

四川大学

2004 年攻读硕士学位研究生入学考试试题

考试科目： 普通物理
 科目代码： 461#
 适用专业： 凝聚态物理、光学

(试题共 4 页)

(答案必须写在答题纸上, 写在试题上不记分)

一. 简答题 (60 分)

1. 电场线能否在无电荷处中断? 为什么? (6 分)
2. 带电量 Q 相同、半径 R 相同的均匀带电球面和非均匀带电球面, 其球心处的电势是否相同? (以无穷远处为电势零点) 二者球内空间的 E 、 U 的分布有何区别? (6 分)
3. 如图 1.2 所示, 一稳恒电流 I 沿着长直导线和半径为 R 导体圆环流动, 则圆环中心 O 点处的磁感应强度大小是多少? 方向如何? (10 分)

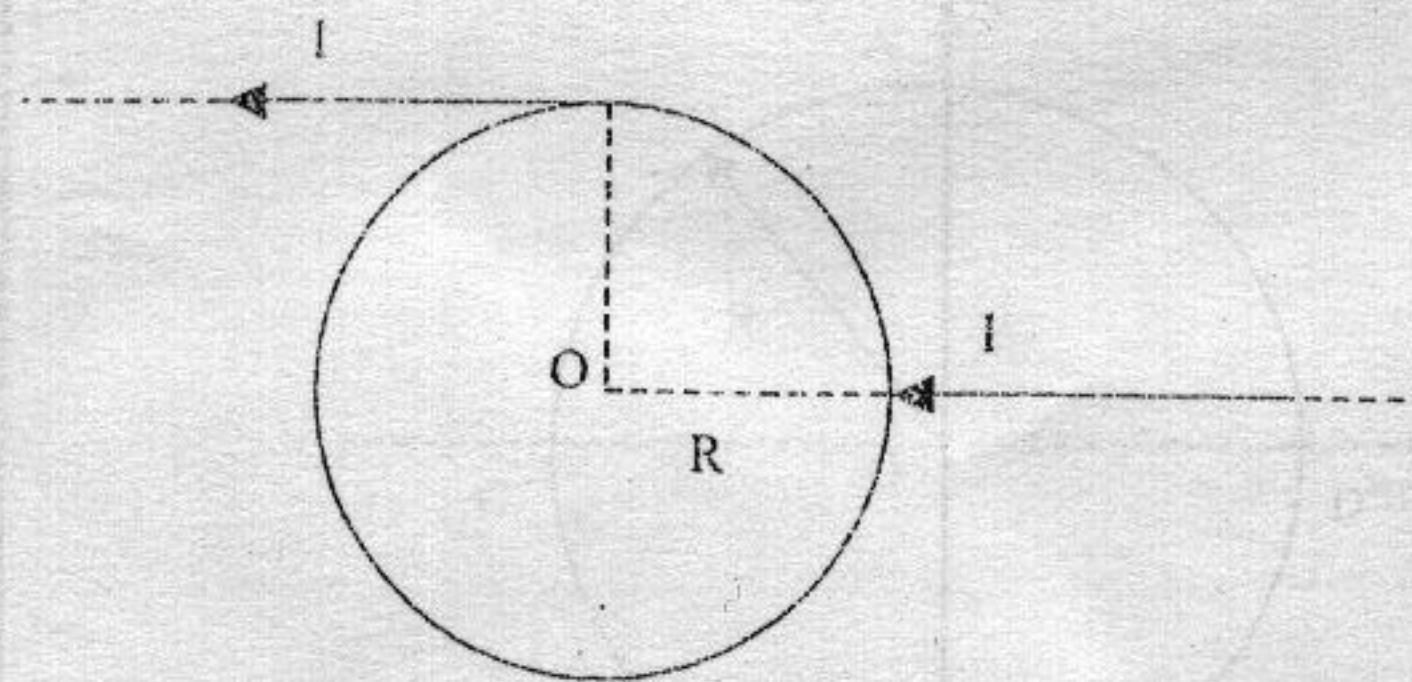


图 1.2

4. 位移电流是如何定义的? 它与传导电流有何主要区别? (10 分)
5. 什么是光学仪器的象分辨本领? 望远镜、显微镜、照相物镜的分辨本领各用什么量来表示? 哪些因素决定其分辨本领。(10 分)

6. 什么是光在晶体中传播的双折射现象？试述一束线偏振光经过全波片、 $1/2$ 波片、 $1/4$ 波片后其偏振态的可能变化情形。(10分)
7. 一衍射光栅每厘米有6000条刻线。第一级光谱线位于衍射角 30° 处，入射光的波长为多少？(8分)

二. 计算题 (90分)

1. 一球形电容器由半径为 $R_1 = 1\text{cm}$ 的导体球和它同心的导体球壳构成，壳的内外半径分别为 $R_2 = 5\text{cm}$ ，和 $R_3 = 5.5\text{cm}$ 。导体和导体壳之间有一层同心均匀介质球壳，其内外半径分别为 $a = 3\text{cm}$ ，和 $b = 4\text{cm}$ ，相对电容率为 $\epsilon_r = 2.0$ 。试求该电容器的电容。(10分)

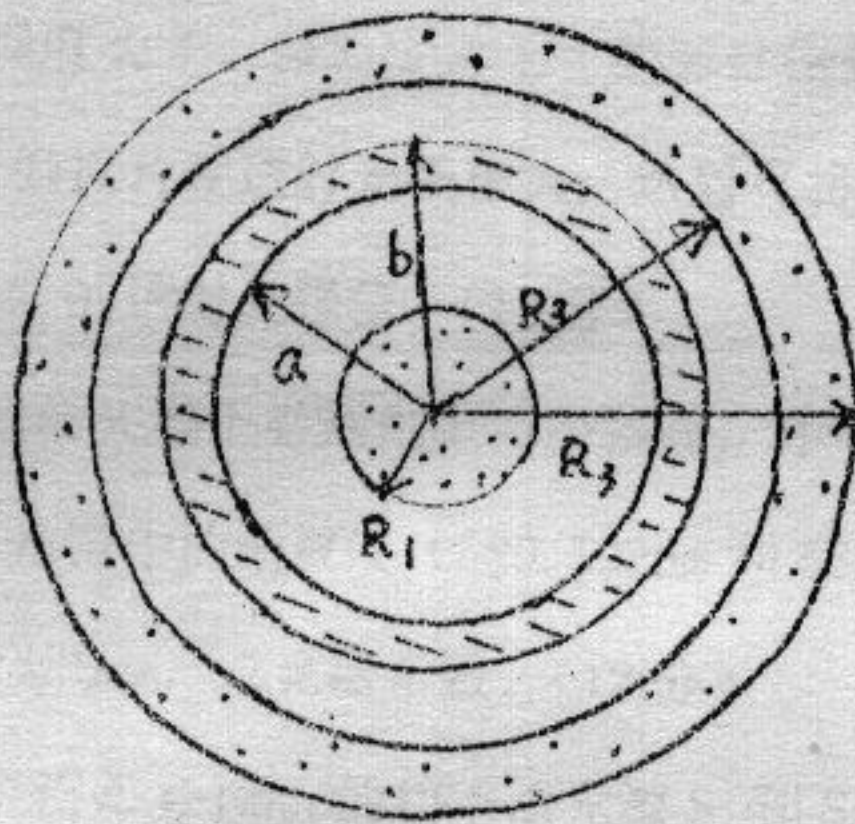


图 2.1

2. 在图 2.2 所示的电路中，点 b 接地。 $\epsilon_1 = 5\text{V}$ ， $\epsilon_2 = 10\text{V}$ ， $r_1 = 0.5\Omega$ ， $r_2 = 0.8\Omega$ ， $R_1 = 10\Omega$ ， $R_2 = 2\Omega$ ， $R_3 = 4\Omega$ ， $R_4 = 1\Omega$ 。求：
- (1) 通过 R_4 的电流强度；(2) 点 a 的电势 U_a ；
- (3) 点 c 的电势 U_c ；(4) 电源 ϵ_1 的功率。(12分)

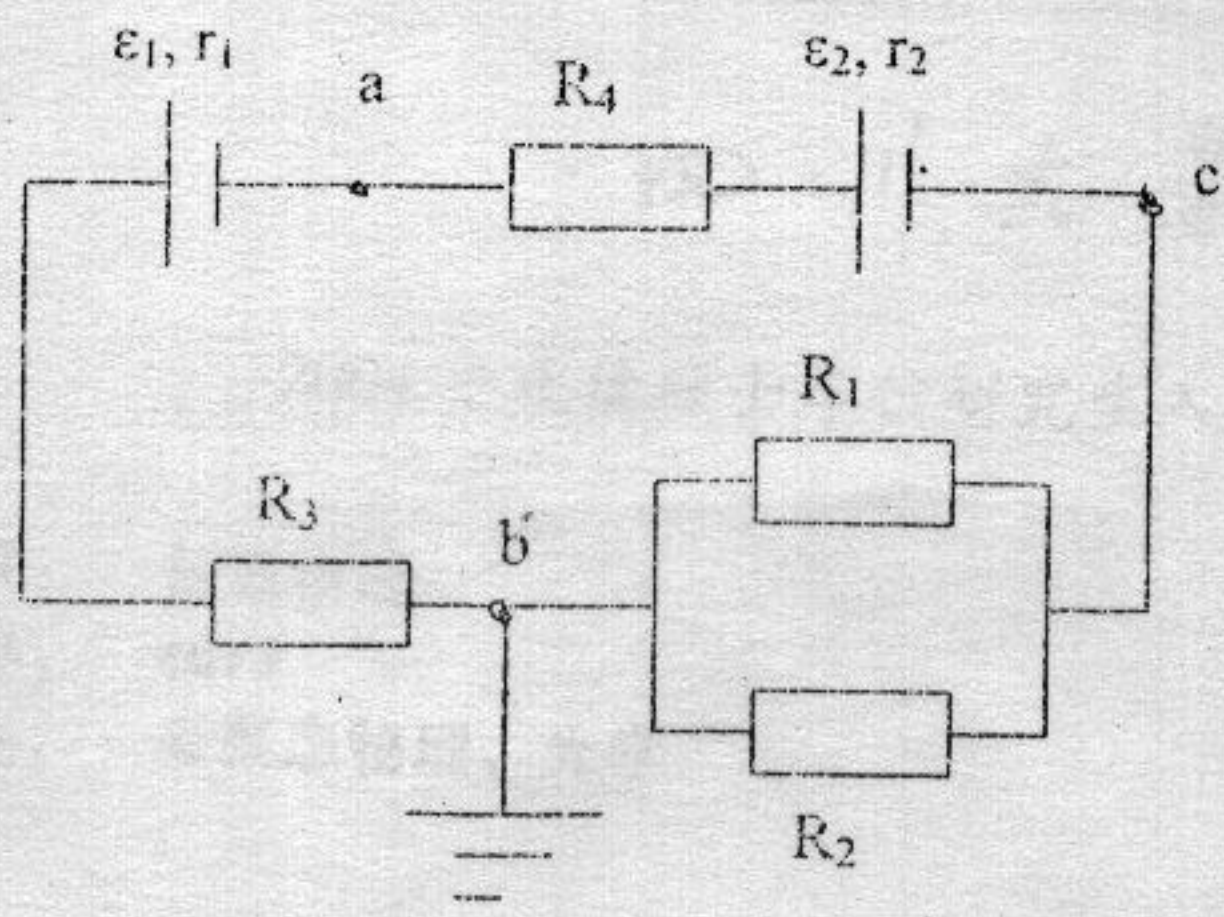


图 2.2

3. 如图 2.3 所示, 有一无限长直线电流 I_0 , 沿一半径为 R 的圆弧的直径穿过, 其电流强度为 I 。试求:

- (1) 半圆弧 ADB 受直线电流的作用力的大小和方向。
- (2) 整个圆形电流受直线电流的作用力的大小和方向。(12 分)

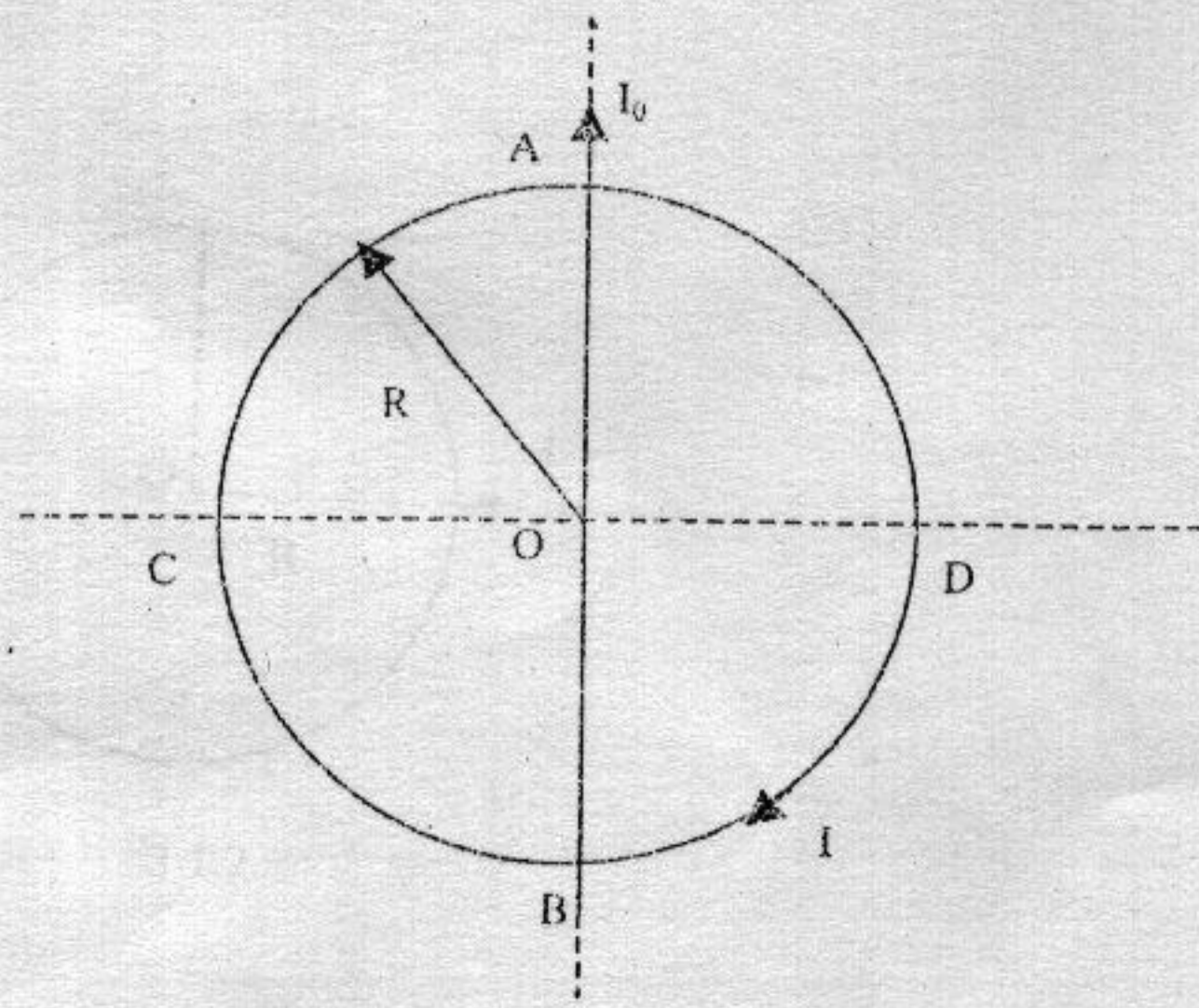


图 2.3

4. 一个半径为 a 的均匀线圈在匀强磁场中绕垂直向的直径 AE 旋转，角速度为 ω ，磁感应强度为 B ，方向水平向右。已知线圈的电阻为 R ， $\angle AOC = \pi/2$ ， $\angle DOC = \pi/6$ ，如图 2.4 所示。当线圈平面转至与 B 平行时，试求：

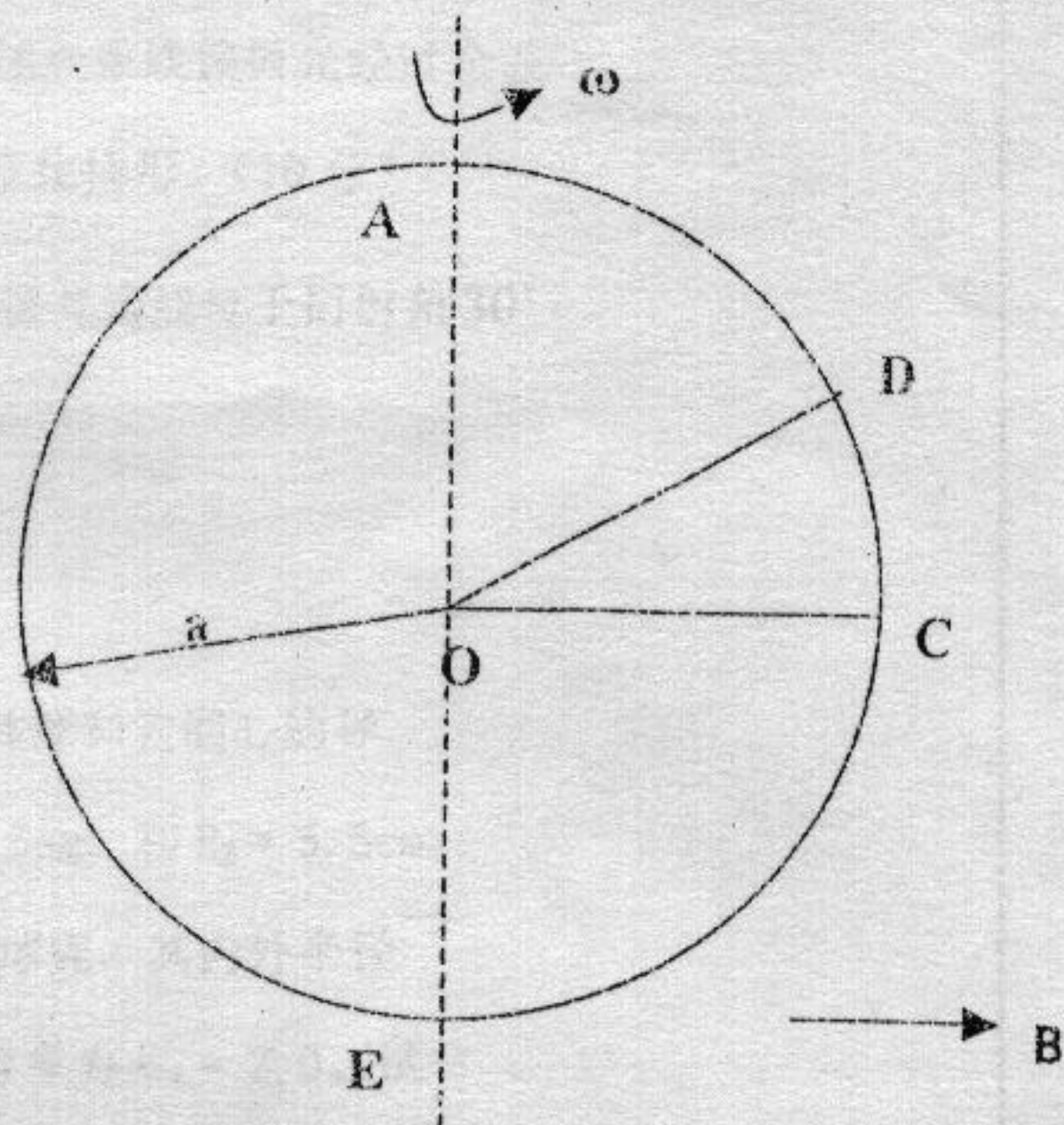


图 2.4

- (1) AC 两点的动生电动势 ϵ_1 ;
- (2) DC 两点的动生电动势 ϵ_2 ;
- (3) 线圈中的感应电流 I ;
- (4) DC 两点间的电势差 V 。

(16 分)

5. 一总强度为 I_0 、偏振度为 $1/3$ 的部分偏振光入射到偏振片上，旋转偏振片使透射光强极大，然后再将偏振片旋转 45° ，试求此时的透射光强值。(12 分)

6. 在一透射光栅上必须刻上多少条线，才可以使它刚好能分辨第一级光谱中的钠双线 (589.592nm 和 588.995nm)？若光栅总宽度为 5mm ，求光栅常数。(12 分)

7. 由两个相距 $t=1\text{mm}$ 的相干点光源 S_1 和 S_2 在接收屏 P 上生成干涉条纹，屏与 S_1, S_2 相距 $D=2\text{m}$ ，若在光源和屏之间置一焦距为 $f=25\text{cm}$ 的凸透镜 L ，且 S_1 和 S_2 在 L 的焦平面上 (见附图)，已知光波长为 600nm ，求透镜加入前后干涉条纹的间距将如何变化？(16 分)

