

四川大学

2007 年攻读硕士学位研究生入学考试试题

57

考试科目: 水力学

科目代码: 876#

适用专业: 水文学及水资源、水力学及河流动力学、农业水土工程

适用专业: 水工结构工程、水利水电工程、港口、海岸及近海工程

水电建设工程管理、市政工程

(试题共 4 页)

(答案必须写在答题纸上, 写在试题上不加分)

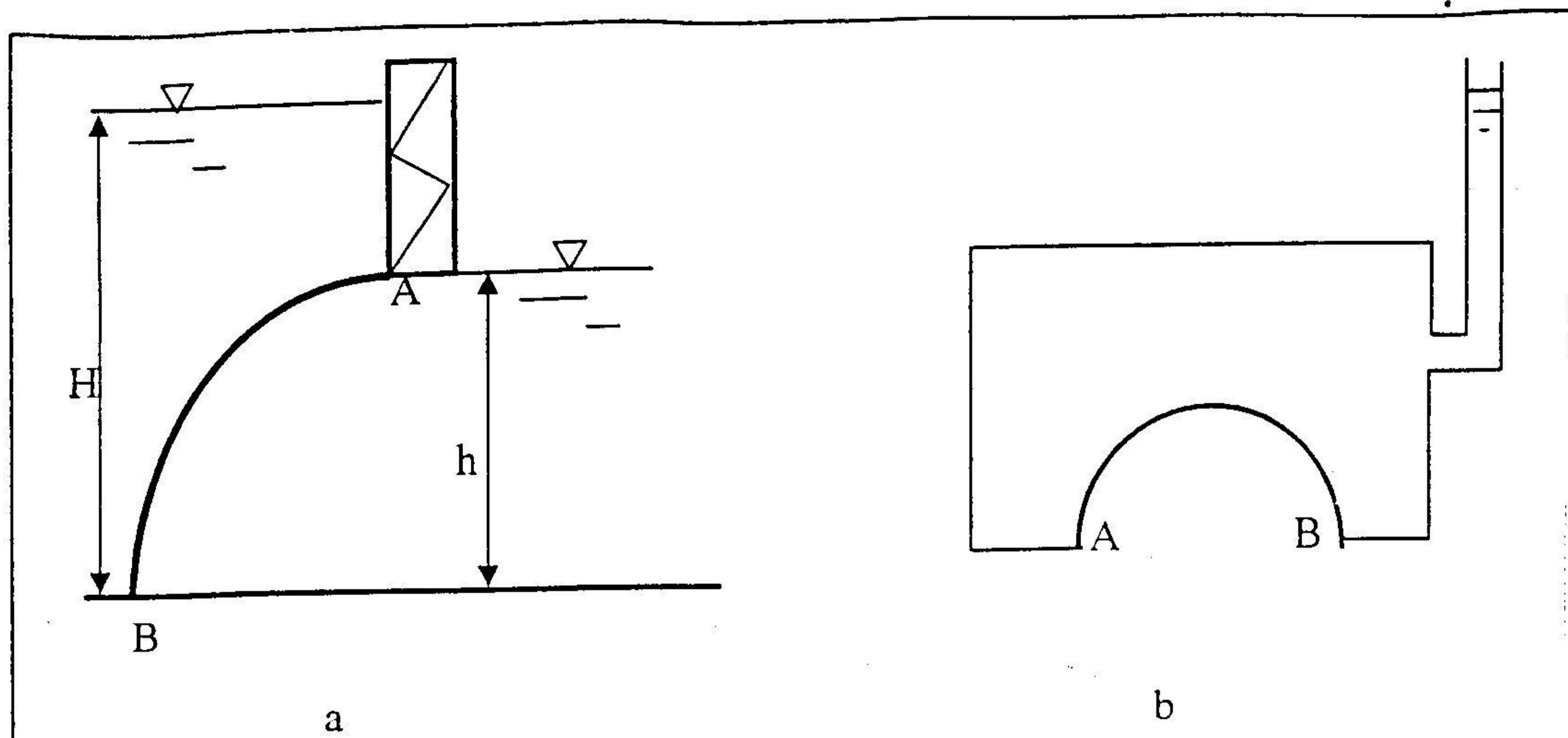
一、是非题 (正确的划“√”, 错误的划“×”)

(每小题 2 分, 共 20 分)

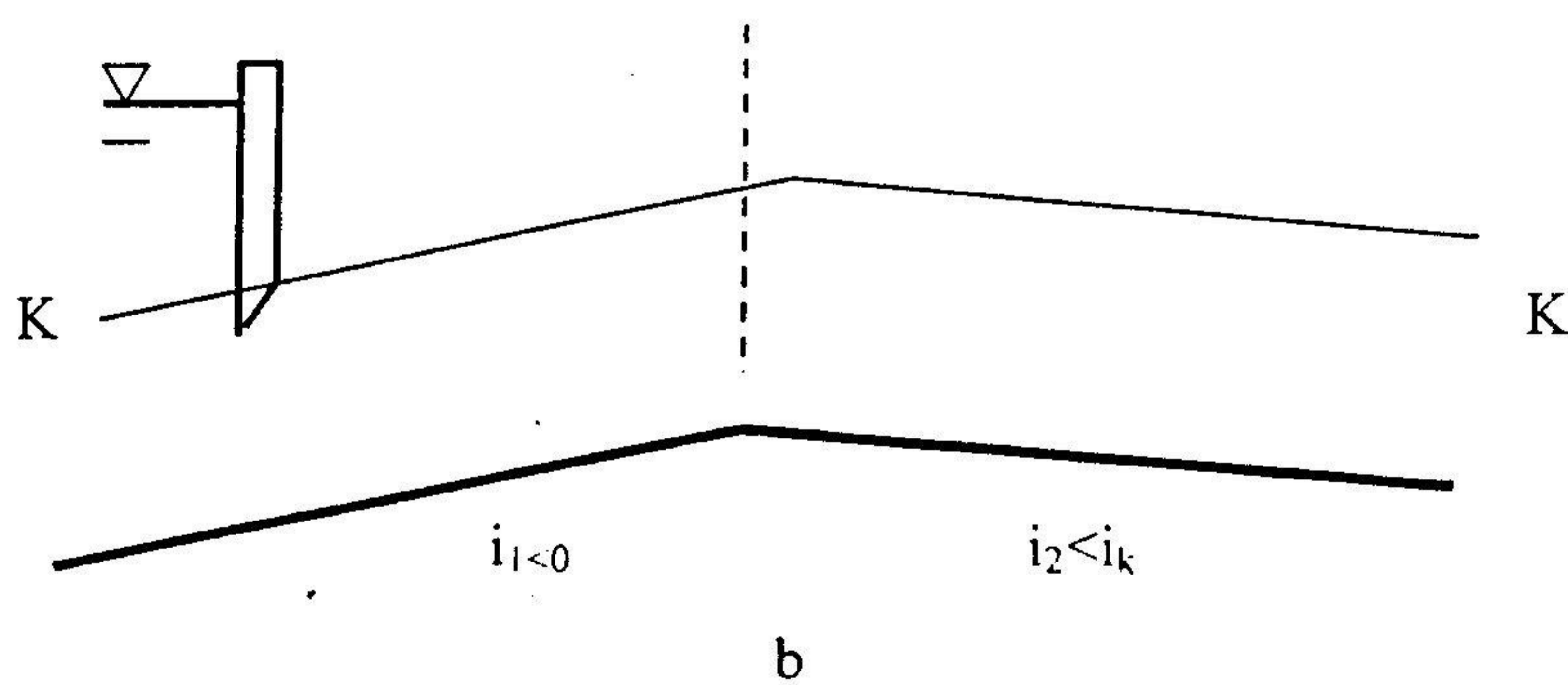
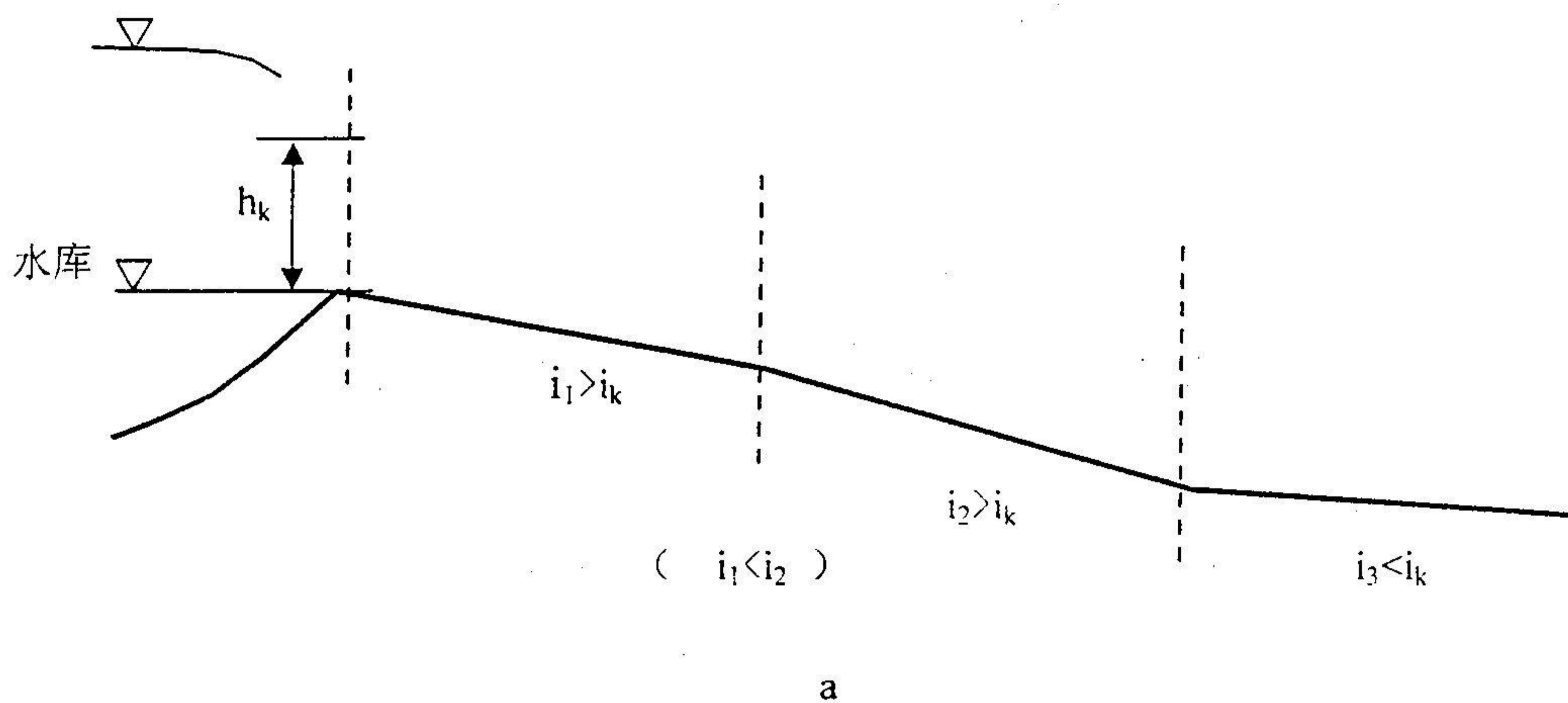
- 1、水力学是研究液体机械运动和分子运动规律的学科。 ()
- 2、渗流模型要求其渗流流速与真实渗流流速数值相等。 ()
- 3、紊流实质上是非恒定流。 ()
- 4、液体流层之间的内摩擦力与液体所承受的压力有关。 ()
- 5、作用于液体上的力只有质量力和表面力两类。 ()
- 6、当管道长度 L 大于 10 倍作用水头 H 时, 称为“长管”。 ()
- 7、长直棱柱形正坡明渠中, 作恒定流的水流, 一定是均匀流。 ()
- 8、沿任意封闭曲线的速度环量为零的流速场为无涡流 (无旋流)。 ()
- 9、液体的粘滞性只有在流动时才表现出来。 ()
- 10、当管流过水断面流速按抛物线规律分布时, 管中水流为紊流。 ()

二、作图题 (20 分)

- 1、分别绘出下列各图中受压面 AB 曲面上所受垂直分力的压力体图和水平分力的压强分布图, 并指明方向。

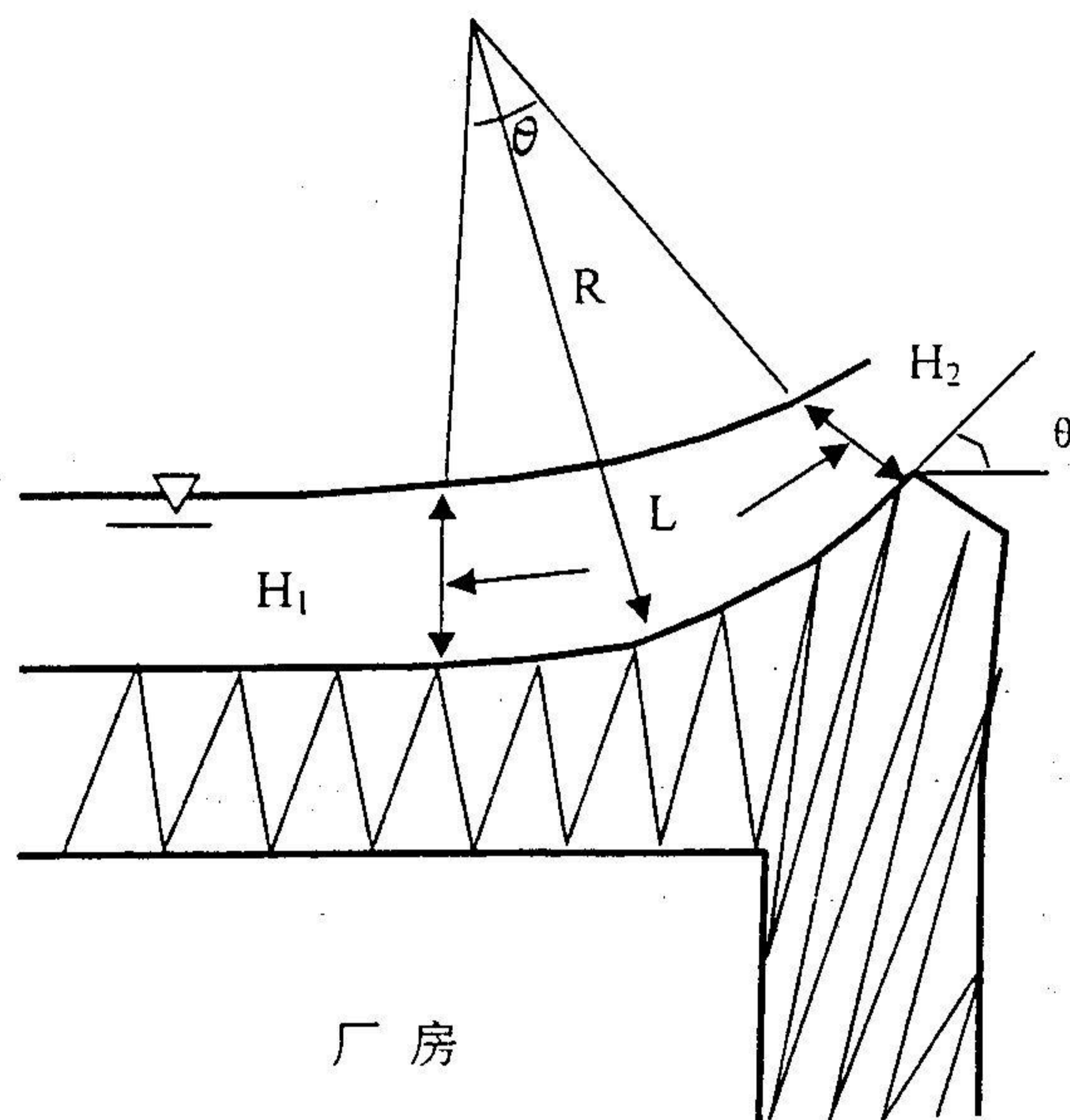


2、有一矩形渠道自水库引水，定性绘出各渠段的水面曲线，并注明类型（各段充分长）。



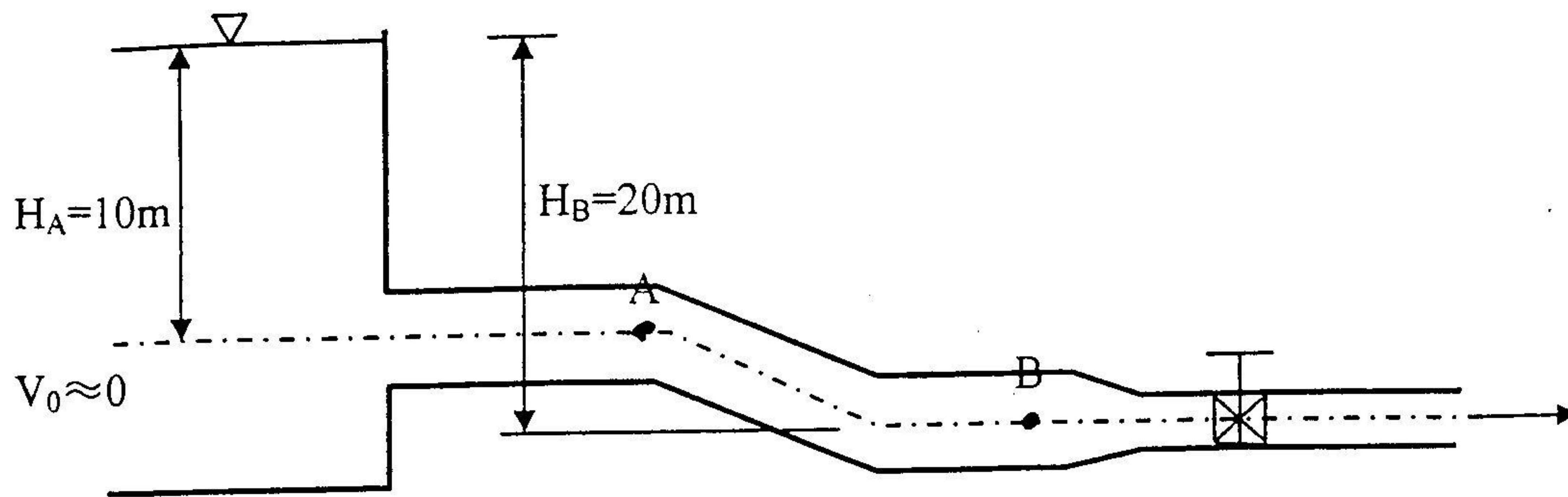
三、(本题 20 分) 试比较渗流达西定律表达式与渗流杜比公式的异同点。

四、(本题 20 分) 某坝内式电站的厂房顶作为溢流的挑流坎，挑流坎的反弧半径为 R ，如图所示，水流从挑坎射出时的挑射角 $\theta = 35^\circ$ ，坎的宽度 $b=25\text{m}$ ，通过流量 $Q=825\text{m}^3/\text{s}$ ，反弧段长 $L=10\text{m}$ ，流入反弧段前的水深 $H_1=1.9\text{m}$ ，流速 $V_1=17.4\text{m/s}$ ，坎末端水深 $H_2=1.77\text{m}$ ，试确定水流作用于挑流坎上的力及其方向。



五、(本题 30 分) 某输水管，如图所示，已知： $d_1=200\text{mm}$ ， $d_2=100\text{mm}$ ，管长 $L_1=20\text{m}$ ， $L_2=10\text{m}$ ，每管的沿程阻力系数 $\lambda_1=0.02$ ， $\lambda_2=0.03$ ，各种局部水头损失系数为 $\xi_{\text{进口}}=0.5$ ， $\xi_{\text{折弯}}=0.6$ ， $\xi_{\text{缩}}=0.4$ (用 V_2 流速)， $\xi_{\text{阀}}=2.06$ ，试求：

- (1) 当阀门关闭时 A、B 两点的测压管高度和测压管水头；
- (2) 当阀门开启时，求通过输水管的流量 Q ；
- (3) 定性绘出管路的总水头线和测压管水头线。



六、(本题 20 分) 已知实际液体的流速分量为:

$$\begin{cases} u_x = 6x \\ u_y = -6y \\ u_z = 0 \end{cases}$$

- 试确定:
- (1) 该流动是恒定流还是非恒定流;
 - (2) 流动是否满足连续性方程;
 - (3) 流动是否有线变形和角变形运动;
 - (4) 流动是否有旋转运动;
 - (5) 是否存在流函数及流速势函数, 如果存在, 求出 ψ 和 ϕ ;

七、(本题 20 分) 试证明圆管的沿程水头损失系数 λ 与糙率 n 的关系为

$$\lambda = \frac{8g}{(d/4)^{1/3}} n^2$$