

重庆大学2004年硕士研究生入学考试试题

148

科目代码：440

科目名称：汽车理论(含一、二自由度汽车振动)

请考生注意：

答题一律(包括填空题和选择题)答在答题纸或答题册上，答在试题上按零分计。

一、判别下述说法的对与错(正确√，错误×，每题2分共16分)

1. 某些汽车以II档作为起步档，因为II档的加速度比I档的加速度还大。
2. 减小汽车的迎风面积是降低空气阻力的主要手段。
3. 子午线轮胎的滚动阻力系数比斜交轮胎的滚动阻力系数大。
4. 汽车装用自动液力变速器的主要目的是为了提高汽车的燃油经济性。
5. 增加机械式变速器的档位数有利于改善汽车的动力性和燃油经济性。
6. 汽车上设置超速档的目的是为了减少发动机的负荷率。
7. 汽车的利用附着系数越接近制动强度，说明汽车制动力分配的合理程度越高。
8. 汽车的制动效率(也称为附着效率)愈高，汽车的制动距离就愈短。

二、问答题(共34分)

1. 汽车燃油经济性的评价指标有哪几个？(8分)
2. 为什么汽车拖带挂车或半挂车能够节省燃油？(8分)
3. 为什么变速器各档传动比要按等比级数分配，但实际上很多汽车各档传动比又不是严格按等比级数设计的？(10分)
4. 试利用汽车的I曲线和 β 线说明：①什么是汽车的同步附着系数？②为什么汽车空车制动失去稳定性的机率要比满载制动时高？(8分)

三、已知某前置发动机后轮驱动汽车的有关参数如下：质量 $m=1700\text{kg}$ ，轴距 $L=2.8\text{m}$ ，质心至前轴距离 $a=1.2\text{m}$ ，质心高度 $h_g=0.62\text{m}$ 。试确定汽车在附着系数 $\varphi=0.5$ 路面上行驶时，由附着力所决定的极限最大爬坡度及极限最大加速度(忽略空气阻力、滚动阻力和旋转质量的转动惯量)。(15分)

- 四、1) 如图所示，汽车以初始车速 u_0 在水平路面上紧急制动，假设其有效制动过程分为制动减速度增长和持续制动两个阶段，试推导汽车制动距离的计算公式。(10分)
- 2) 当汽车以初始车速 $u_0=30\text{ [Km/h]}$ ，在路面附着系数 $\varphi=0.6$ 的路面上紧急制动时，前、后车轮同时抱死，试计算汽车的制动距离。计算时取 $\tau_1=0.2\text{ [s]}$ 。(5分)

2517

五、 汽车稳态转向特性有哪三种类型？分别作简要说明。（18分）

六、 汽车空载和满载是否具有相同的操纵稳定性？为什么？（7分）

七、 解释下列关于汽车操纵稳定性的5个名词术语：（每个2分共10分）

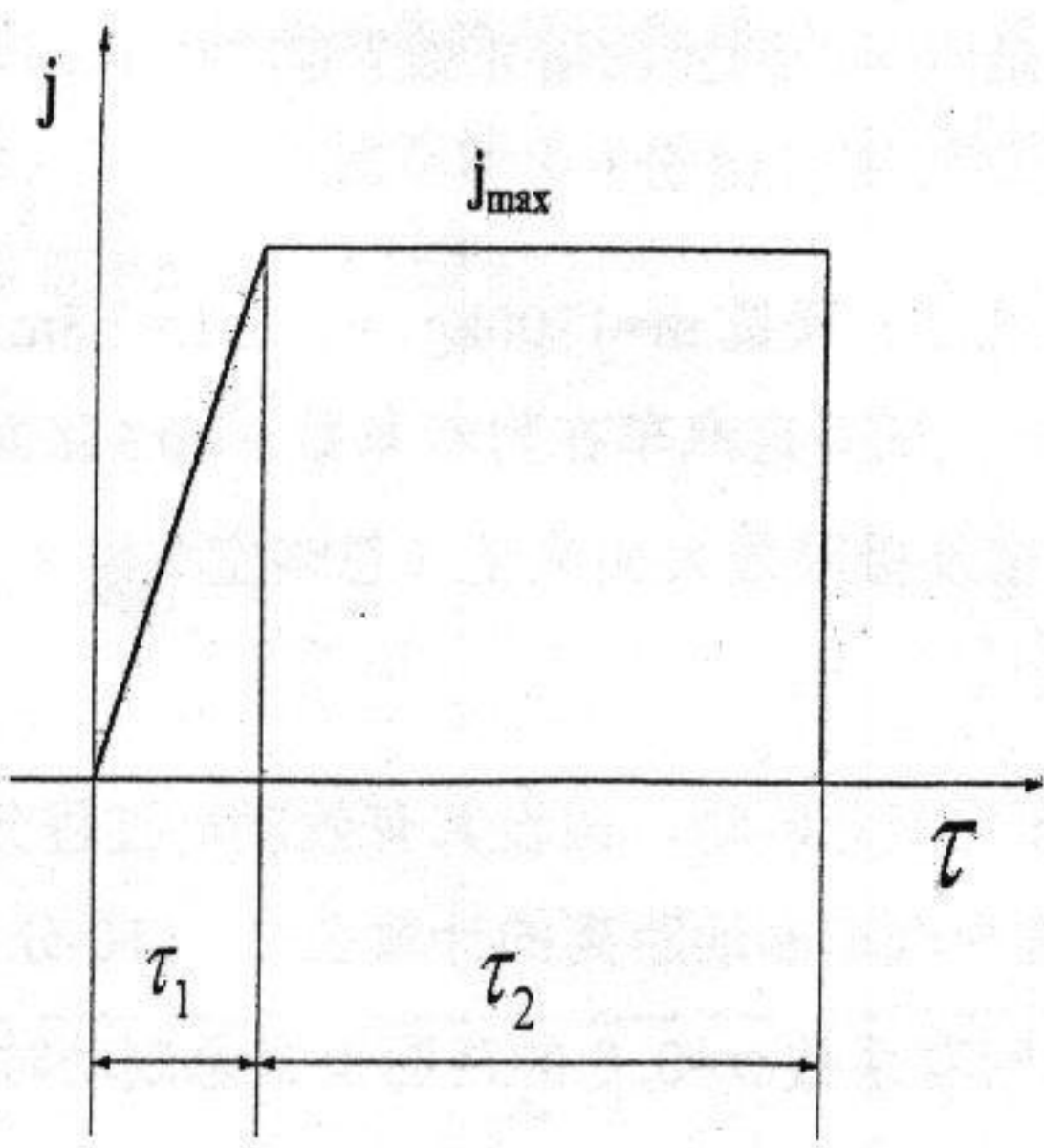
- (1) 特征车速；(2) 静态储备系数 S.M.；(3) 侧倾中心；(4) 侧倾外倾；(5) 侧倾转向。

八、 人体对振动的反应主要与哪4个因素有关？（8分）

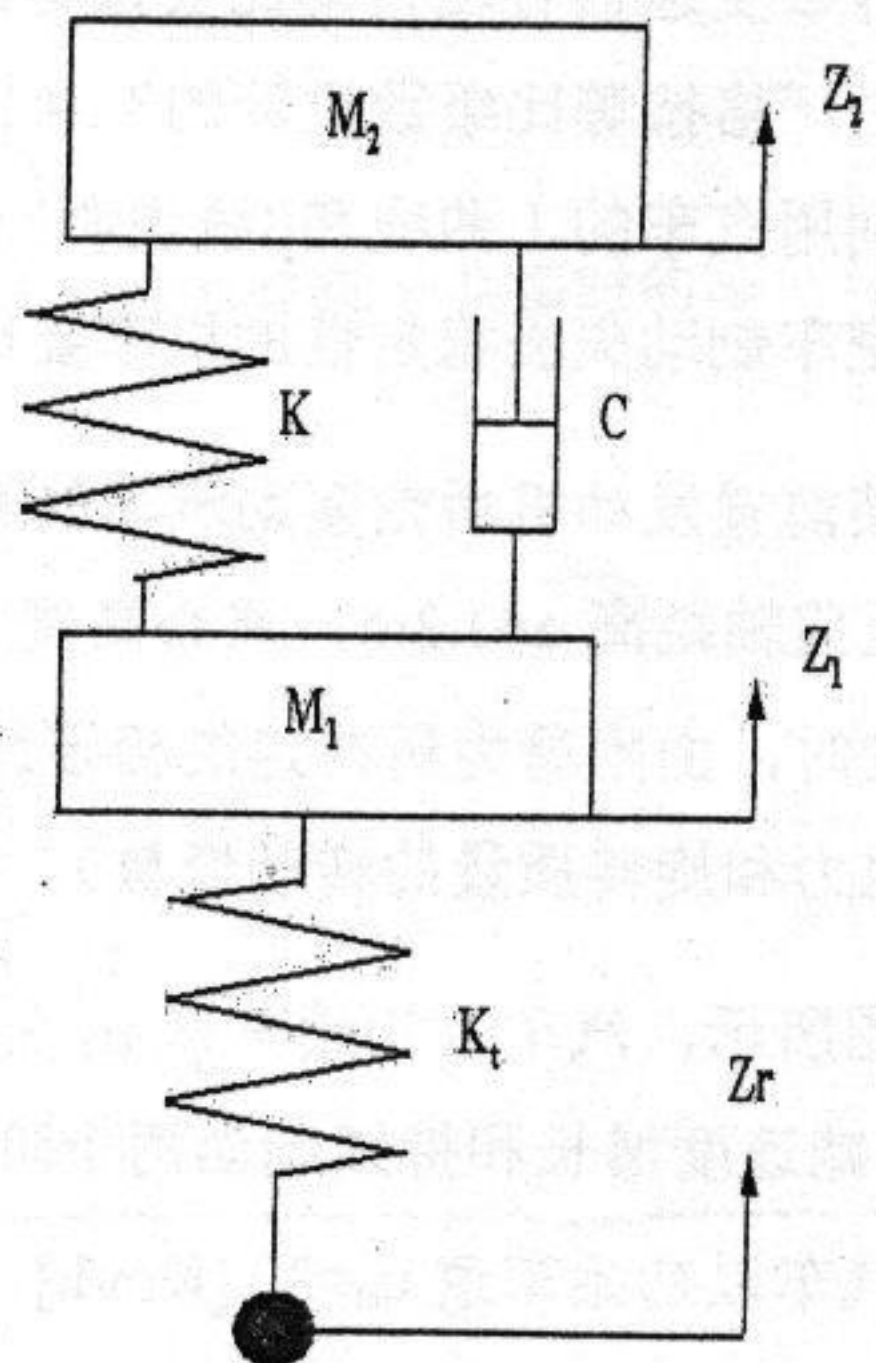
九、 如图某汽车的车身与车轮的双质量系统模型参数如下：

车身质量 $M_2=500$ [Kg]，簧下质量 $M_1=50$ [Kg]，悬架刚度 $K=30000$ [N/m]，悬架阻尼系数 $C=2000$ [N/m]，轮胎刚度 $K_t=200000$ [N/m]。（本题共27分）

- (1) 列出振动系统运动微分方程组；（6分）
- (2) 求车身部分固有频率 f_0 (Hz) 和车轮部分固有频率 f_t (Hz)；（6分）
- (3) 求双质量振动系统的主频率 f_1 、 f_2 (Hz)；（6分）
- (4) 求出系统的主振型并画出振型图；（6分）
- (5) 若汽车在波长 $\lambda=5$ [m] 的水泥接缝路面上行驶，求车身部分共振车速 (Km/h)。（3分）



四题图 汽车制动减速度曲线



九题图 车身与车轮双质量系统模型