

2005 年深圳大学硕士研究生入学考试试题

(答题必须写在答题纸上, 写在本试题纸上无效)

专业: 机械电子工程

考试科目: 电子技术

一、电路如图 1 所示, 图中二极管均为理想二极管, 试分别分析 $U_i=1V$ 、 $3V$ 和 $6V$ 时两只二极管的工作状态, 并求出相应的 U_o 。(10 分)

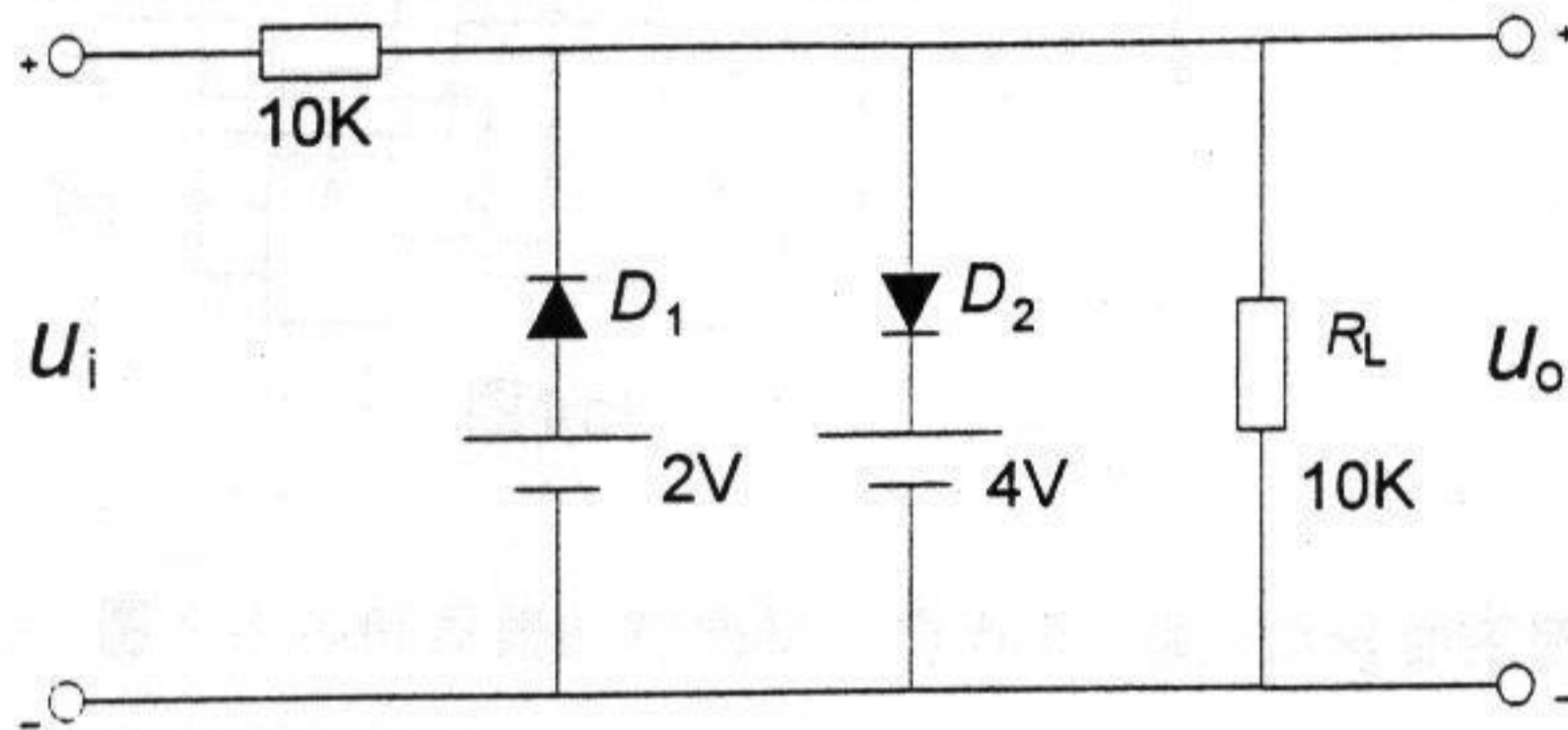


图1

二、电路如图 2 所示, 图中两只三极管的 β 均为 50, $R_{B1}=91K\Omega$, $R_{B2}=100K\Omega$, $R_{B3}=150K\Omega$, $R_{B4}=20K\Omega$, $R_{C2}=4K\Omega$, $R_{E1}=20K\Omega$, $R_{E2}=1K\Omega$, $R_L=10K\Omega$, $R_s=1K\Omega$ 试分析回答以下问题:

- (1) 求各级的静态工作点;
- (2) 求中频电压放大倍数 $A_s = \frac{U_o}{U_s}$;
- (3) 求电路的输入电阻;
- (4) 为了保持放大倍数 A 不随负载变化, 应引入何种反馈, 如何引入反馈? 请画出你所引入的反馈支路。
- (5) 说明电路元件参数是如何影响该电路的频率特性的。(30 分)

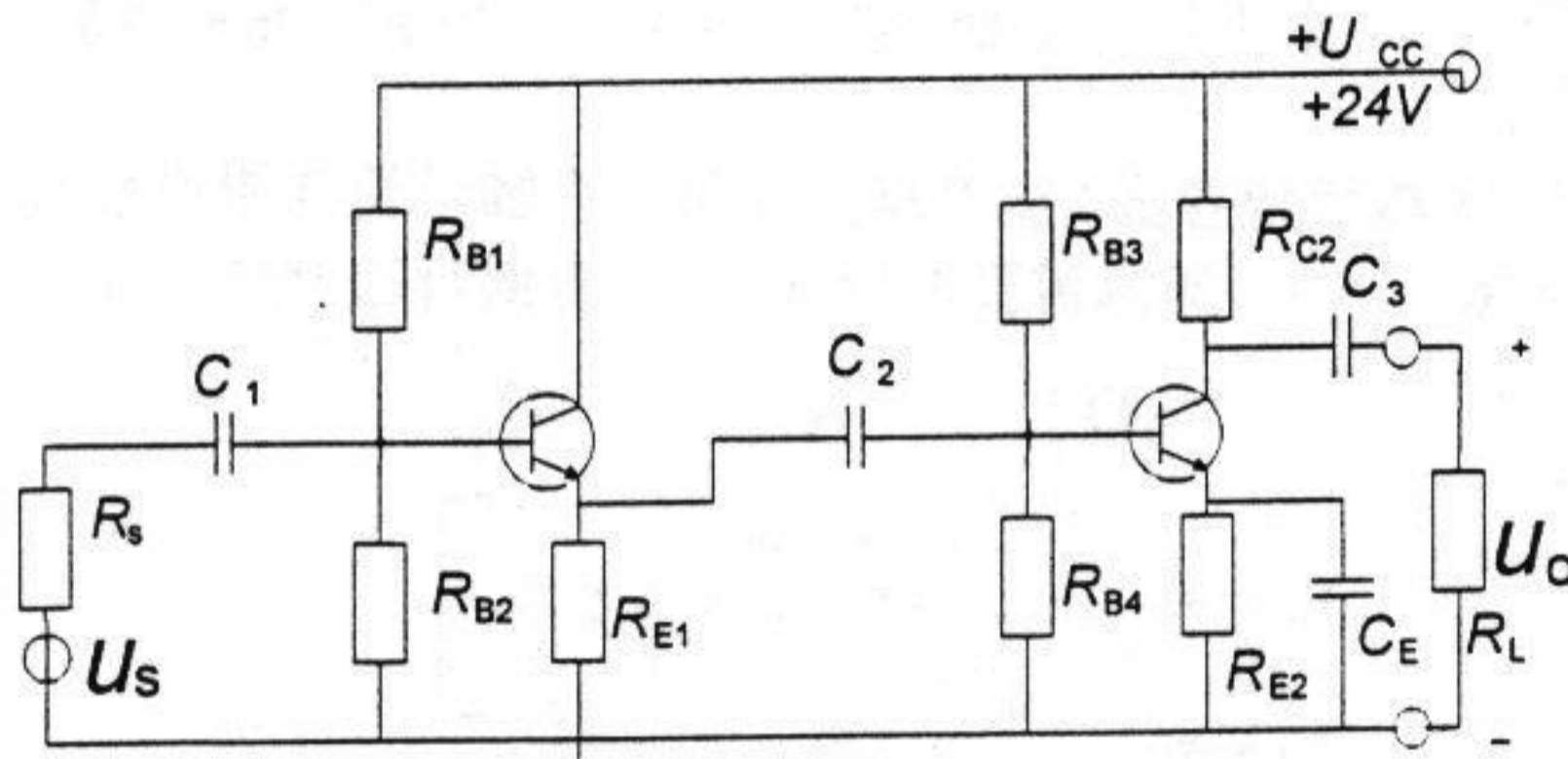


图2

三、理想运算放大器电路如图3所示。(20分)

(a) 求 $A = \frac{u_o}{u_i}$

(b) 若要通过调节电位器使 $|A|$ 在 0—10 之间可调, 应如何选择 R_1 R_2 R_w 的值?

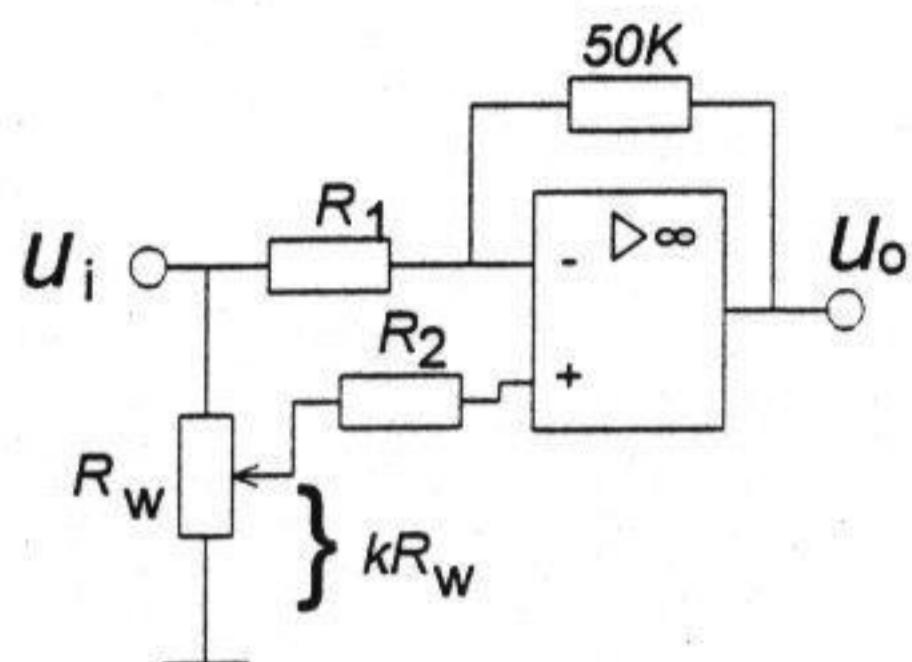


图3

四、若要设计下列电路, 应分别选用哪种振荡电路, 为什么?

- (a) 秒脉冲发生器 (或标准时钟信号发生器);
- (b) 20-20000Hz 音频信号发生器;
- (c) 1MHz—2MHz 高频信号发生器。(15分)

五、试用卡诺图将下列逻辑函数化简为最简与或式, 并画出用与非门实现下列逻辑的逻辑图。(15分)

(a) $F_1 = ABC\bar{D} + ABD + BC\bar{D} + ABC + BD + BC\bar{D}$

(b) $F_2 = \sum_m(0,2,5,6,7,8,9,10,11,14,15)$

(c) $F_3 = \sum_m(0,4,7,11,15) + \sum_d(1,5,8,9,10,12,13,14)$, 式中 $\sum_d(\dots)$ 为约束条件。

六、试写出图4所示各个电路的输出逻辑函数表达式。对于图(c), 还请分析在 S_1 、 S_2 不同取值下电路完成的不同逻辑运算。(15分)

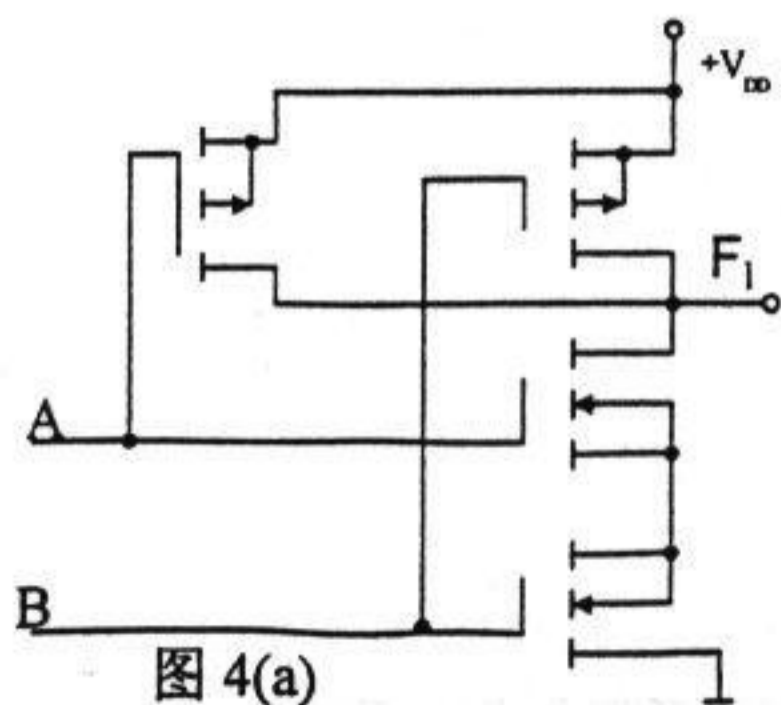


图4(a)

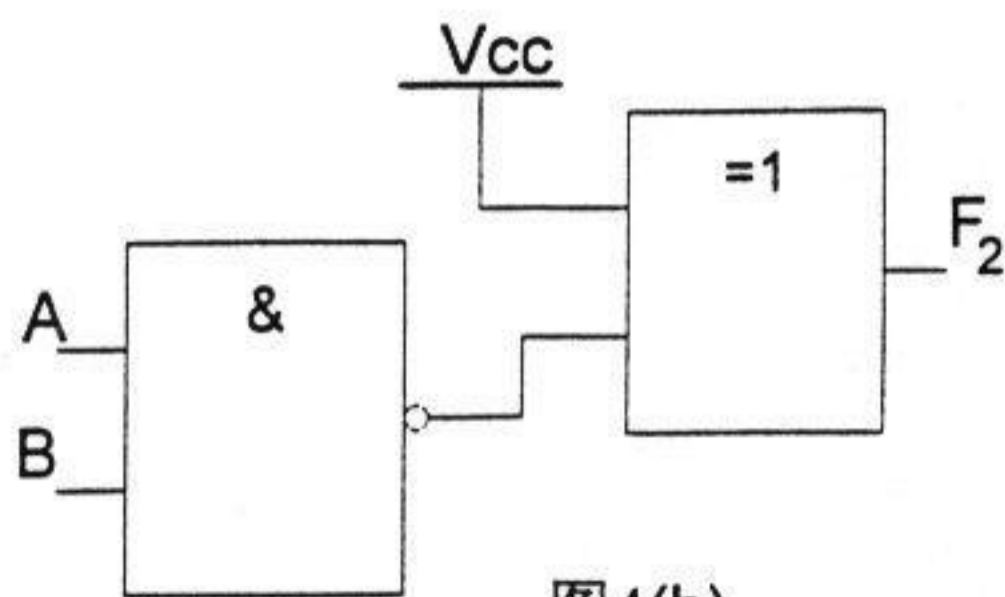


图4(b)

2005 年深圳大学硕士研究生入学考试试题

(答题必须写在答题纸上, 写在本试题纸上无效)

专业: 机械电子工程 考试科目: 电子技术

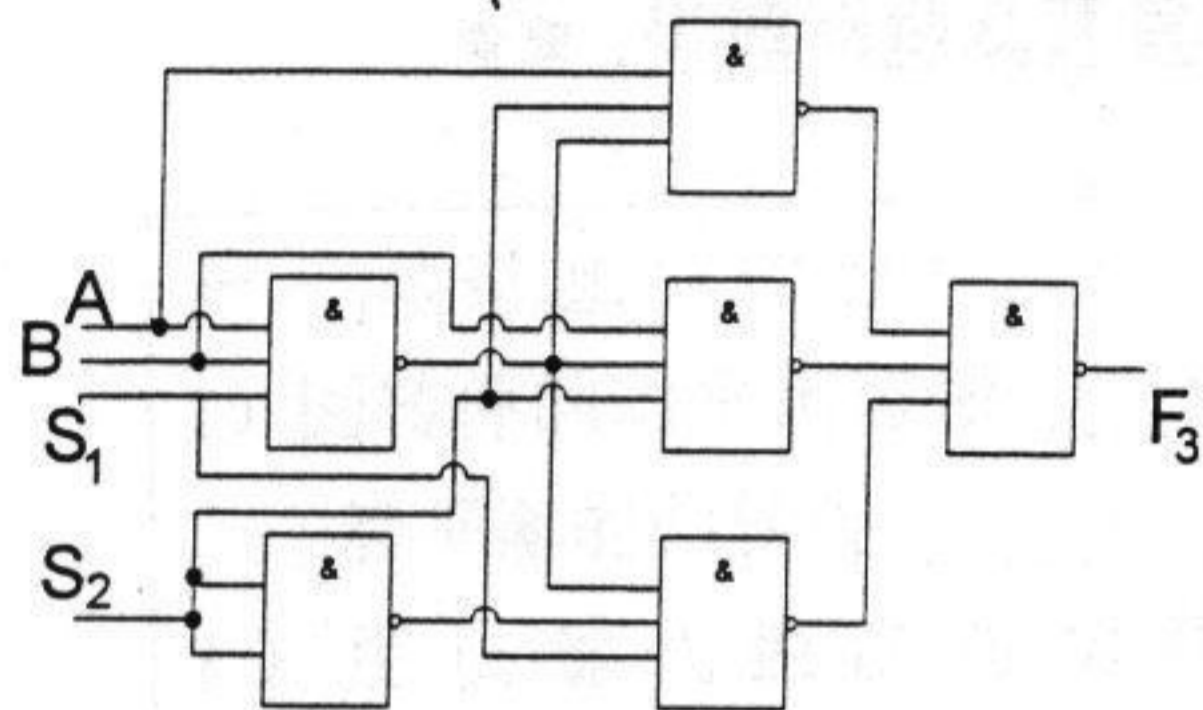


图4(c)

七、图 5 中各触发器的初始状态均为零, 输入信号如图所示, 其中 $\overline{R_D}$ 为直接复位端, 试画出触发器输出端 Q_0 、 Q_1 的电压波形。(15 分)

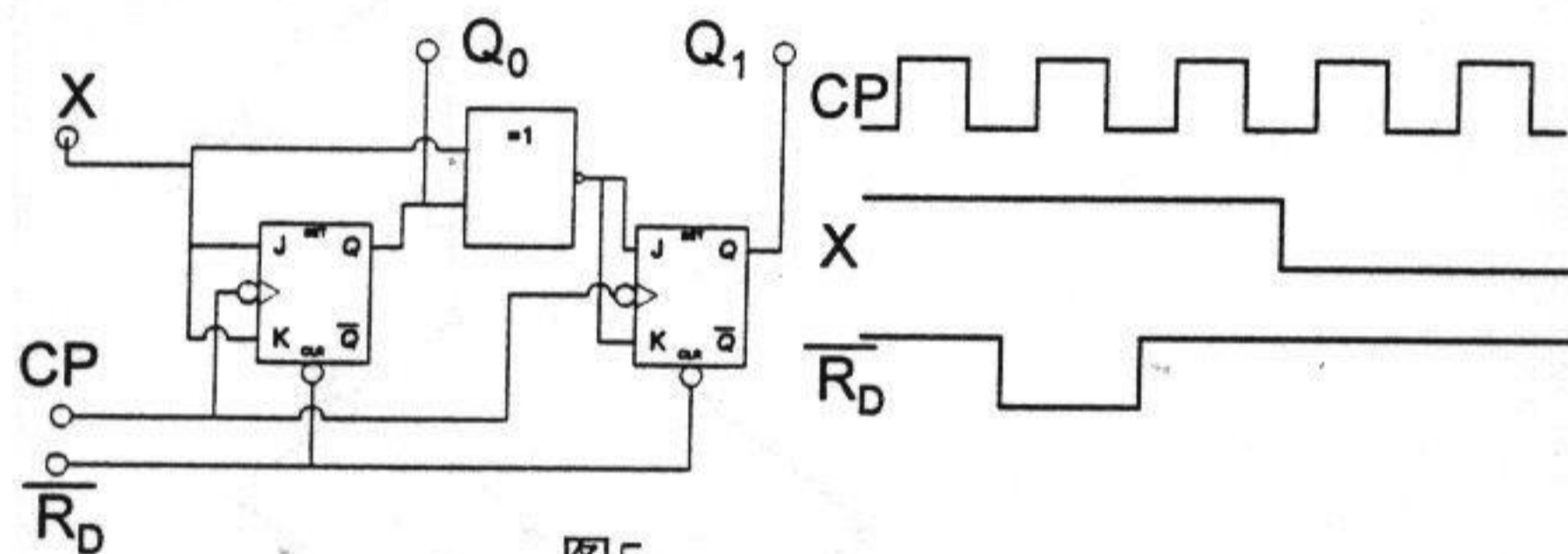


图5

八、试设计一个能把两个两位二进制数 A、B 进行比较的数字比较器, 要求能将结果分成 $A > B$ 、 $A < B$ 、 $A = B$ 三种情况表示出来。(15 分)

九、试分析图 6 所示时序电路的逻辑功能, 设各触发器的初态为: $Q_2 Q_1 Q_0 = 011$ 。
(a) 列状态转换表, (b) 说明逻辑功能, (c) 说明能否自启动。(15 分)

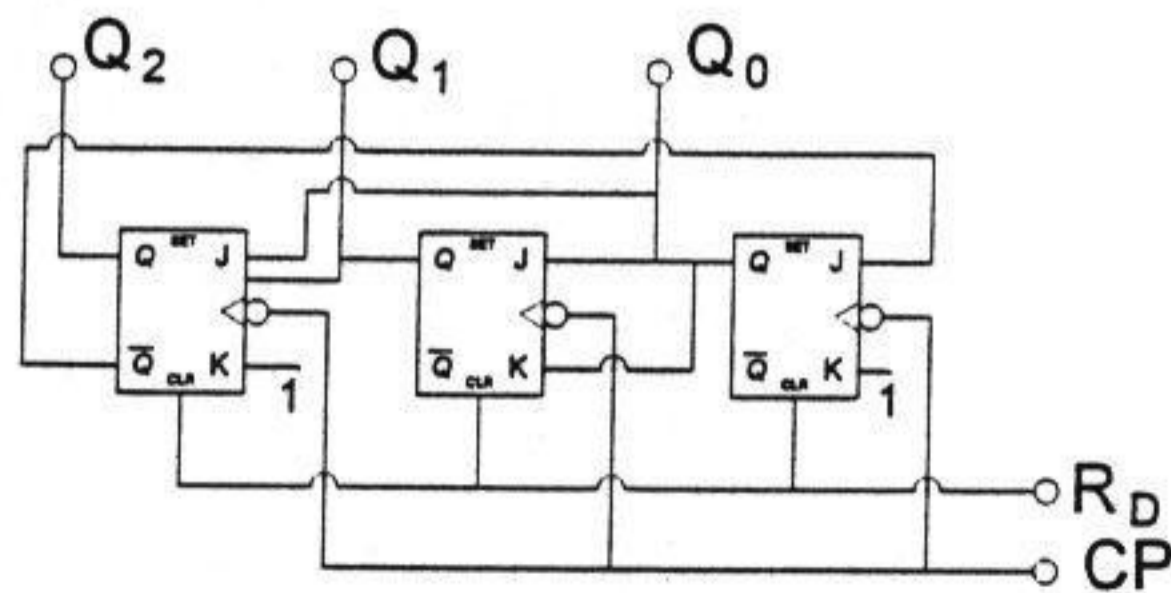


图6