

第一部分, 建筑构造

一. 填空题 (每空 1 分, 共 35 分)。

1. 高标准的建筑装修中, 沿门框两侧墙垛处包钉装修材料, 其专业名称叫_____, 用来掩盖门框与墙面抹灰缝隙的材料, 其专业名称叫_____。
2. 平屋面坡度形成的方法一般有_____和_____两种, 刚性防水屋面适合采用_____。
3. 楼梯每梯段的踏步数应在_____级之间。梯段的宽度应根据通过人流的股数来确定, 一般 1 股人流的计算宽度为_____。
4. 砖混建筑的承重墙下一般采用_____基础, 超高层建筑一般采用_____基础。一般情况下, 基础的最小埋深为_____。
5. 阳台栏杆的高度, 多层建筑不得低于_____, 高层建筑不得低于_____, 垂直栏杆之间的间距不得小于_____。
6. 工业化建筑按_____和_____的综合特征可分为_____, _____、_____, _____、_____, _____等, 其建筑体系可分为_____、_____。
7. 高层建筑中通向前室和楼梯间的门应设_____级防火门, 设备管井的检修门应设_____级防火门, 消防电梯机房与普通电梯机房之间应用防火墙分隔, 如墙上要开门, 应设_____级防火门
8. 高层建筑的外窗应选择安全玻璃, 通常可选用的安全玻璃有_____、_____等。
9. 大板建筑板材的连接常用_____、_____。其接缝若为构造防水, 通常有_____, _____、_____, _____等措施, 具体做法有_____, _____、_____。

二. 选择题 (每题 1 分, 共 10 分)。

1. 抗震设防烈度为 8 度的多层砖墙承重建筑, 下列防潮层做法**应**选择那一种?
 - A. 在室内地面下一皮砖处干铺油毡一层、玛帝脂粘贴
 - B. 在室内地面下一皮砖处作一毡二油、热沥青粘贴
 - C. 在室内地面下一皮砖处作 20 厚 1: 2 水泥砂浆, 加 5% 防水剂

D. 在室内地面下一皮砖处作两层乳化沥青粘贴一层玻璃丝布 ()

2. 下列有关屋面防水构造的条文中, 那一条是**不确切**的?

- A. 隔汽层的目的是防止室内水蒸气渗入防水层影响防水效果
- B. 隔汽层应采用气密性良好的单层卷材
- C. 找平层宜设置分隔缝, 纵横缝间距不宜大于 6m
- D. 柔性防水层的防水卷材上应设置保护层

()

3. 坡道既要便于车辆使用, 又要便于行人, 下述有关坡道坡度的叙述何者有**误**?

- A. 室内坡道不宜大于 1: 8
- B. 室外坡道不宜大于 1: 10
- C. 供残疾人轮椅使用的坡道不应大于 1: 12
- D. 坡道的坡度范围应在 1: 5—1: 10 之间

()

4. 为了防止细石混凝土刚性防水屋面出现裂缝, 下列措施哪一项是**错误**的?

- A. 控制细石混凝土防水层的最小厚度
- B. 正确确定防水层分隔缝的位置
- C. 加强防水层与基层的结合, 在基层上刷一道素水泥浆, 内掺建筑胶
- D. 提高细石混凝土强度

()

5. 下列抹灰砂浆中, 哪一种**适合**用于潮湿房间的内墙面?

- A. 混合砂浆
- B. 石灰砂浆
- C. 水泥砂浆
- D. 纸筋灰、麻刀灰

()

6. 砖混结构建筑中, 下述何者**不属于**不论抗震等级都必须设置构造柱的部位?

- A. 较大洞口两侧
- B. 外墙四角
- C. 楼梯间四角
- D. 内墙与山墙的交接处

()

7. 下列何种说法**不**属于构件达到耐火极限的要求？

- A. 构件背火一面的温度达到 200 度
- B. 构件背火一面的温度达到 220 度
- C. 构件失去支撑能力
- D. 构件出现穿透性裂缝

()

8. 在霉雨季节，建筑底层的水泥地面或水磨石地面会非常潮湿，甚至淌水。你认为正确的解决方法为：

- A. 在地面结构层下面加铺防水卷材
- B. 采取架空地层
- C. 加强室内通风，使室内外温度接近
- D. 加厚墙身防潮层

()

9. 冬季里，建筑外墙室内一侧有时会出现凝结水，你认为正确的解决方法为：

- A. 加厚墙体，或在墙体表面贴保温材料
- B. 把墙体改为防水混凝土墙，或在墙体表面贴防水材料
- C. 提高室内温度
- D. 采取抽湿设备，降低室内湿度

()

10. 墙体表面的水泥砂浆抹灰层容易开裂，其主要原因是：

- A. 沙子太细
- B. 水泥级配比例不足
- C. 水泥强度不足
- D. 砂浆缺少水分

()

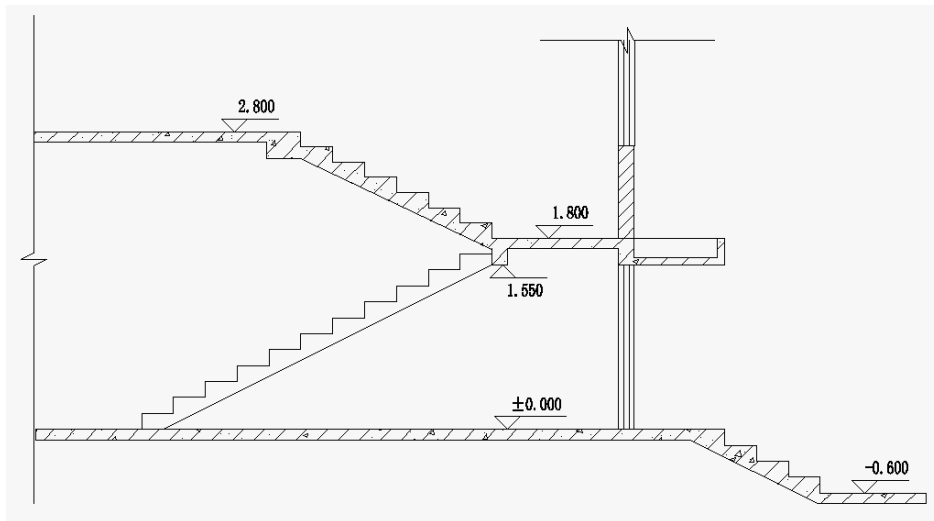
三.问答题（每题 5 分，共 10 分）。

11. 列举建筑中常见的几种变形缝，分别简述它们的设置原因、部位和构造上主要的不同点。

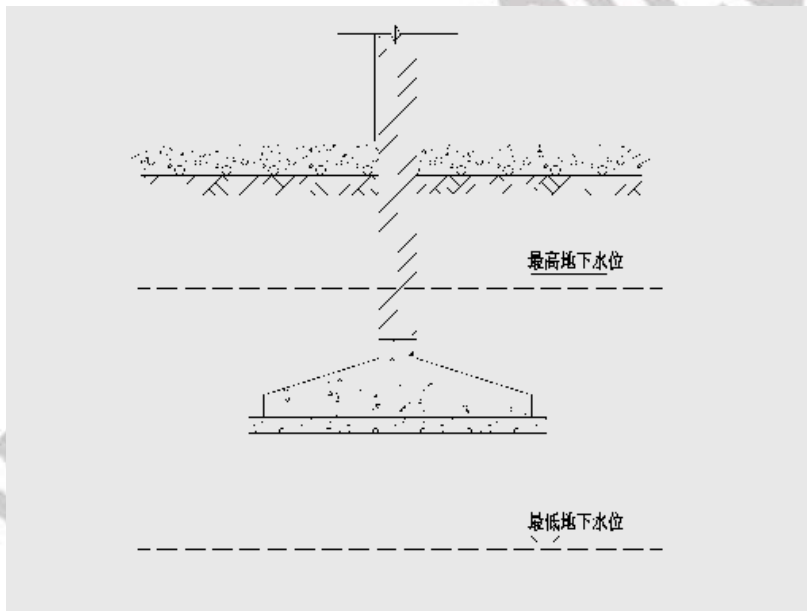
12. 什么叫空腔原理？结合简要图示说明它们在门窗防水上的应用。

四.改错题（每题 4 分，共 8 分）。

13. 请修改住宅楼梯间出入口在净空高度设计上出现的错误。(不可改变标高)



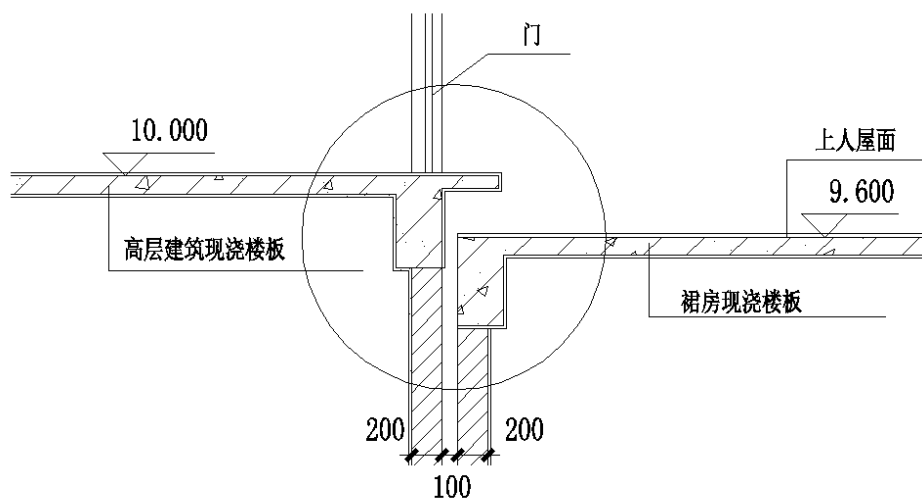
14. 请对以下混凝土基础的错误进行修改。



五.作图题 (12分)。

某高层写字楼，其裙房为两层的商场，裙房屋面为写字楼的休息平台。下图所示为高层与裙房联系部分的节点。写字楼防水等级为Ⅱ级，防水做法自定，面层为防滑地砖，可不考虑保温隔热。内外墙及顶棚为普通粉刷。请完成下图所示屋顶平台出入口的节点大样，比例 1:10。
要求：1. 完整表达出裙房屋面防水的层次构造处理；(4分)

2. 完整表达出建筑主体与裙房变形缝的防水构造处理；（5分）
3. 妥善衔接两部分高差。（3分）



（用蓝色或黑色墨线，可以徒手，线型应有粗细区别出剖切部分和可视部分，并用图示表示出不同材料，标注必要尺寸）

第二部分,当代建筑思潮 外国建筑史部分

一、绘图分析（2x6=12分）

1. 流水别墅
2. 朗香教堂

要点：图 4 分，分析 2 分

二、简述题（总计 33 分）

1. 红屋（Red House）、水晶宫（Crystal Palace）和贝伦斯设计的透平机车间都是近现代建筑发展历程中的里程碑式作品，请论述它们各自在建筑史上的意义。（15 分）
2. 试论当今全球化背景下建筑创作中的多元主义的表现及其意义。（18 分）

中国建筑史试题

一、绘图分析（6 分）

1. 南京中山陵

要点：图 4 分，分析 2 分

二、简述题（总计 24 分）

1. 从 1927 年到 1937 年的十年间，是中国近代建筑活动的繁盛期，请论述繁盛期局面的主要表现。（12 分）
2. 试论中国近代“传统复兴式”建筑的不同设计模式。（12 分）