

2008 年湖南农业大学硕士招生自命题科目试题

科目名称及代码： 电子技术（823）

适用专业： 农业电气化与自动化

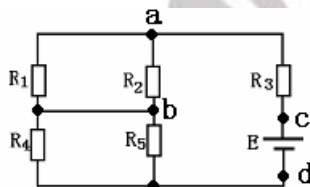
考试需带的工具： 计算器（无存储与编程功能）、铅笔、尺、橡皮擦

考生注意事项：①所有答案必须做在答题纸上，做在试题纸上一律无效；

②按试题顺序答题，在答题纸上标明题目序号。

一、简答题：（共计 45 分，每小题 3 分）

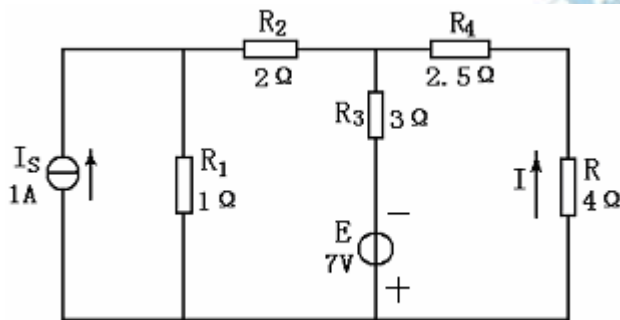
1. 在一个电路中可能存在不只有一个电源，其中有的是电源，而有的是负载。请问如何判断电路中的电源是负载还是电源。
2. 给出下图电路中，电源 E 的电动势和 R_2 两端电压的规定方向（从某一点指向另一点）。



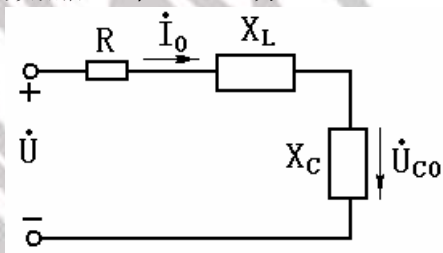
3. 为什么将 R、L、C 串联谐振称为电压谐振？在不改变谐振频率的情况下，如何提高谐振电路的品质因素 Q？
4. 设矩形脉冲宽度为 t_p ，电路时间常数为 τ ，给出积分电路和微分电路中 t_p 和 τ 间应满足的条件。
5. 用基尔霍夫电压定律求解电路时一般有那些基本步骤。
6. 杂质半导体中有多数载流子和少数载流子，PN 结的空间电荷区又称为阻挡层，阻挡的是哪种载流子。
7. 在晶体管的各种参数中哪几个是主要限制参数。
8. 三极管放大器产生饱和失真的根本原因是什么？
9. 对共射极单级放大器，输入正弦信号，出现截止失真时，输出波形有什么变化？
10. 负反馈对放大电路的放大倍数、失真和输入电阻有何影响？
11. 从三极管的工作区域看，晶体管工作在放大和开关状态时，各有何特点。

12. 整流电路中，整流后的第一个滤波电容击穿，对整流二极管有何影响。
13. 时序逻辑和组合逻辑最大的功能区别是什么？
14. 何谓译码器？
15. JK 触发器和 D 触发器主要解决可控 RS 触发器存在的什么问题？

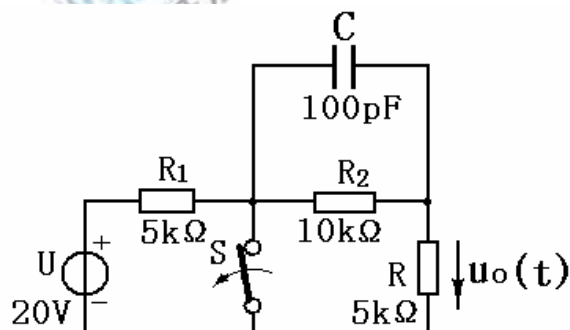
二、求下图电路中流经 R 的电流 I。（数字精确到小数点后 1 位）（10 分）



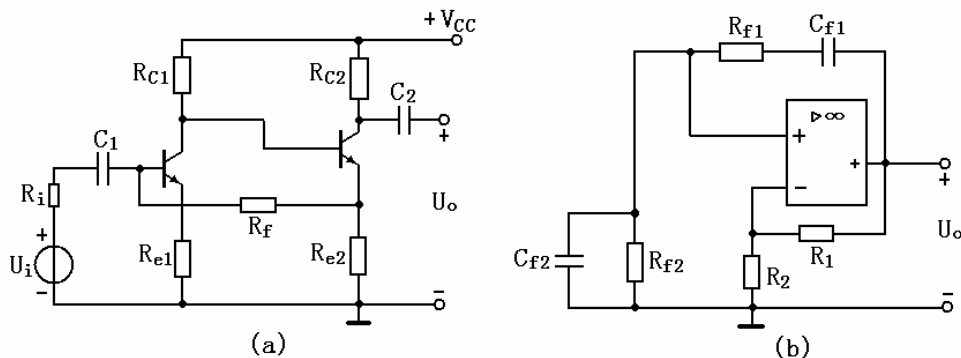
三、如图 RLC 串联电路，接至可变频率的电源 U 上，谐振时测得：电源电压 $U=12V$ ，谐振电流 $I_0=100mA$ ，电容电压 $U_c=200V$ 。求 R、 X_L 、 X_C 及电路品质因素 Q。（数字精确到小数点后 1 位）（15 分）



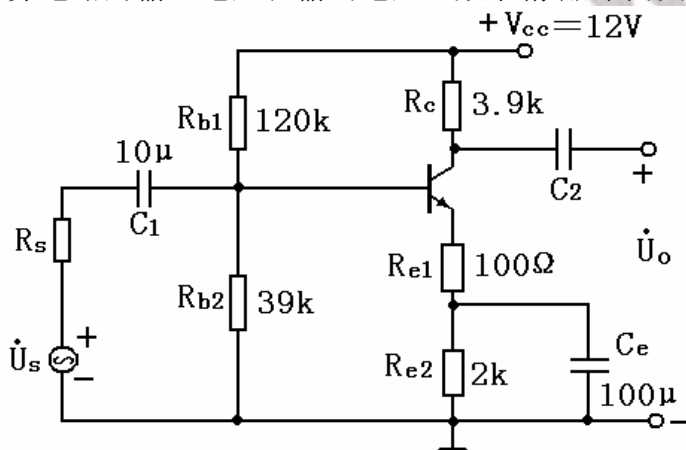
四、如下图电路，开关 S 在 $t=0$ 时刻断开，求输出电压 $u_o(t)$ 。（时间单位以 μS 计，数字精确到小数后 1 位）（10 分）



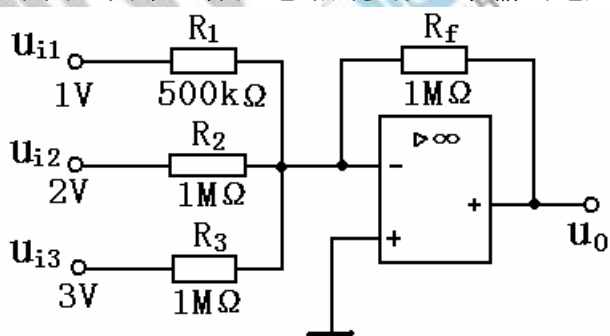
五、下列电路有那些交流反馈及其反馈类型（正或负反馈，压或流反馈，串联或并联反馈）。（10分）



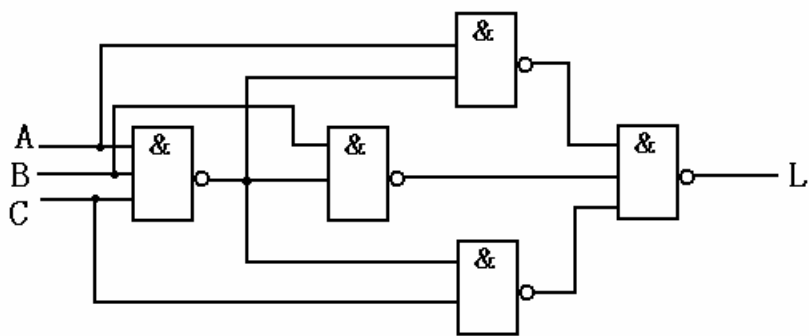
六、如下图，已知 $r_{be}=1.8k$ ， $\beta=60$ ， R_s 忽略不计。给出其微变等效电路并计算电路的输入电阻和输出电阻（数字精确到小数点后1位）。（15分）



七、如下图，图中已标注电路的参数，求输出电压。（15分）



八、给出下图逻辑电路的最简逻辑表达式，用真值表说明其逻辑功能。(15)



九、下图 (a) 为电路图，(b) 为 U_i 和 C_p 波形。请绘出 Q_1 、 Q_2 、 U_o 的波形。(15 分)

