

# 中南大学 2008年硕士研究生入学考试试题

44849

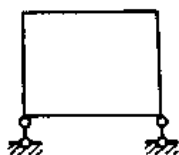
考试科目代码及名称： 949 结构力学

- 注意：1、所有答案（含选择题、填空题、判断题、作图题等）一律答在专用答题纸上，写在试题纸上或其他地方一律不给分。  
 2、作图题可以在原试题图上作答，然后将“图”撕下来贴在答题纸上相应位置。  
 3、考试时限：3 小时；总分：150 分。

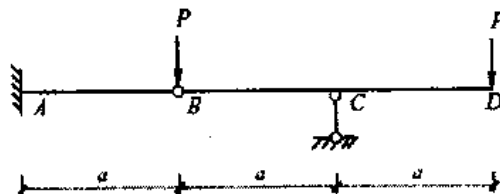
考生编号（考生填写）

一. 是非题（每小题 4 分，共 20 分）（若认为‘对’，则打“√”，若认为‘错’，则打“×”）

- 力矩分配法中的分配系数、传递系数与外界因素（荷载，温度变化等）有关。
- 三铰拱的内力不仅与拱顶的位置有关，还与拱轴线的形状有关。
- 图示体系的几何构造性质是几何常变。
- 图示结构中，杆 AB 的内力为 0。



是非题第 3 小题图

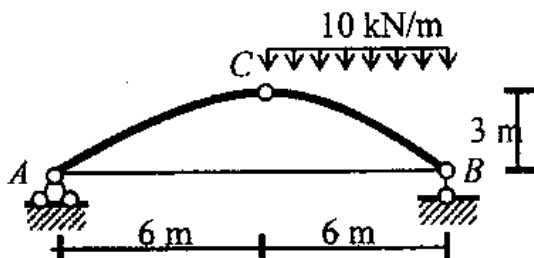


是非题第 4 小题图

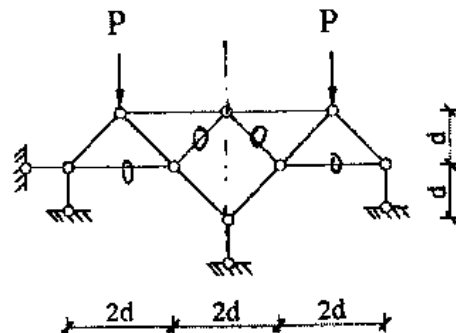
- 结构的原始刚度矩阵与结构的材料、几何尺寸、荷载有关，而与支承条件无关。

二. 选择题（每小题 4 分，共 20 分）

- 图示带拉杆的三铰拱，杆 AB 中的轴力为：  
A. 10KN; B. 15KN; C. 20KN; D. 30KN
- 图示对称桁架中零杆数目为（不含支座链杆）  
A. 0; B. 2; C. 4; D. 6



选择题第 1 小题图



选择题第 2 小题图

×  
√  
×  
×

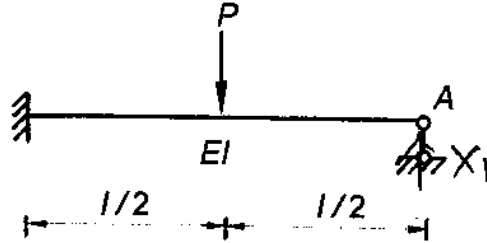
×

D

C

3. 图中取 A 支座反力为力法的基本未知量  $X_1$  (向上为正), 则  $X_1$  为  
 A.  $3P/16$ ; B.  $4P/16$ ; C.  $5P/16$ ; D. 不定, 取决于  $EI$  值

C

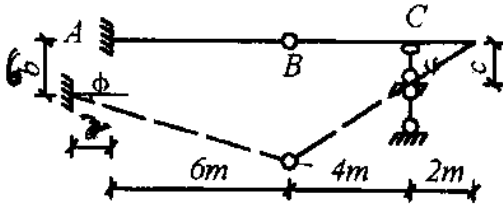


4. 图示静定梁, 当支座发生移动和转动时, 已知  $a=20\text{mm}$ ,  $b=60\text{mm}$ ,  $c=40\text{mm}$ ,  $\phi=0.01\text{rad}$ , 则 B 截面的相对转角 (绝对值) 为  
 A.  $0.01\text{rad}$ ; B.  $0.02\text{rad}$ ; C.  $0.03\text{rad}$ ; D.  $0.04\text{rad}$

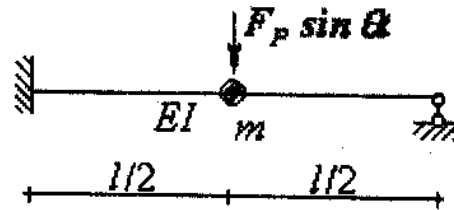
D

5. 对图示结构, 若要使其自振频率增大, 可以  
 A. 增大  $F_p$ ; B. 增大  $m$ ; C. 增大  $EI$ ; D. 增大  $l$ .

B



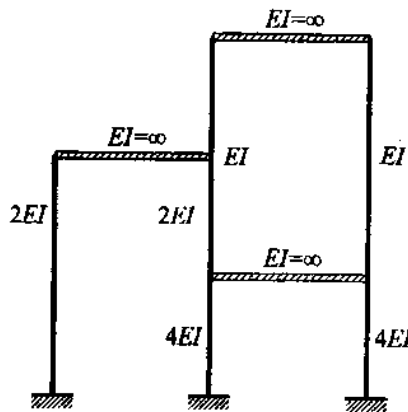
选择题第 4 小题图



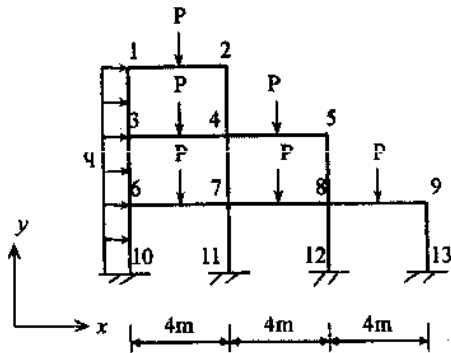
选择题第 5 小题图

三. 填空题 (每小题 4 分, 共 20 分)

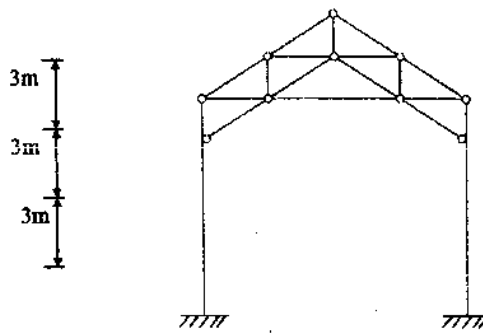
1. 图示结构, 用位移法计算时, 基本未知量数目最少为 2。



2. 图示平面刚架的原始刚度矩阵的阶数为 12
3. 图示结构的超静定次数是 2。

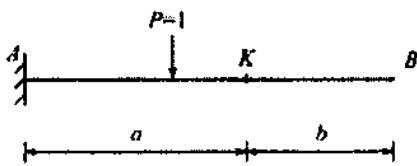


填空题第2小题图

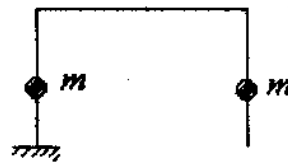


填空题第3小题图

4. 图示梁截面 A 弯矩  $M_A$  影响线在 K 点的竖标值等于 0。
5. 图示体系不计杆件质量和轴向变形，各杆 EI 为常数，其动力自由度为 3。



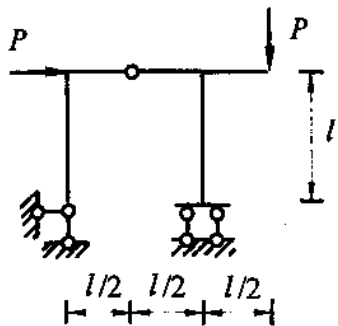
填空题第4小题图



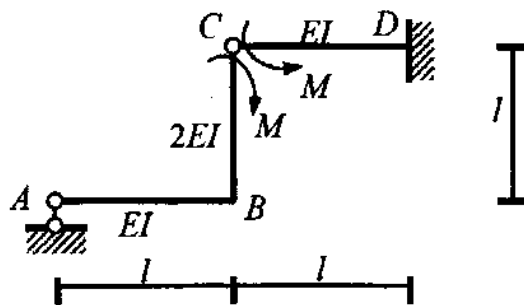
填空题第5小题图

#### 四. 计算题 (共 90 分)

1. (12分) 作图示静定刚架的弯矩图。
2. (12分) 试求图示结构 B 截面的水平位移。

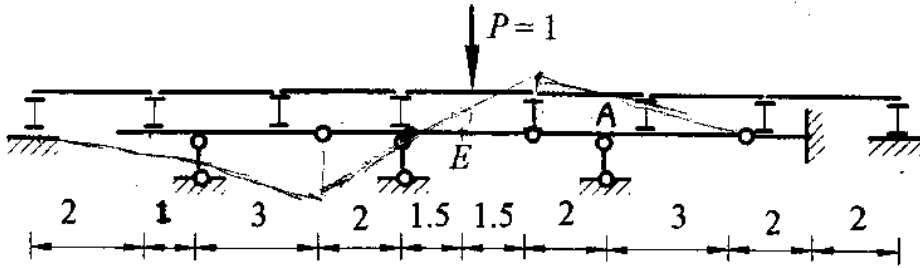


计算题第1小题图



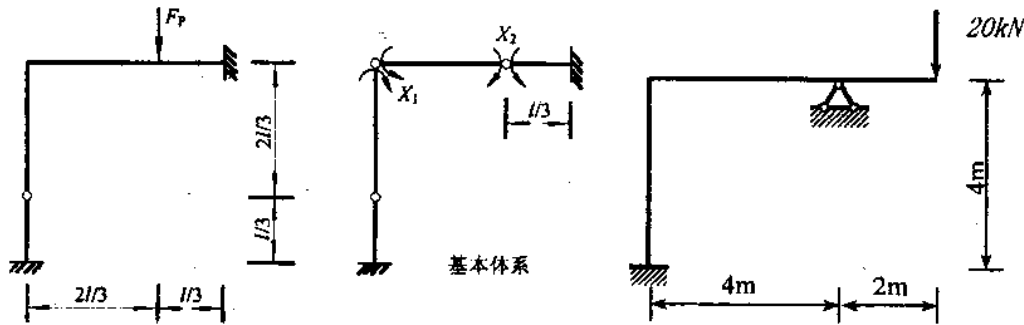
计算题第2小题图

3. (12分) 作图示结构  $M_E$  和  $F_{SA}$  左影响线。(图中尺寸单位 m)



4. (14分) 试写出用力法计算图示结构的典型方程(采用右图所示基本体系), 并求出方程中的全部系数和自由项(不求解方程)。已知各杆  $EI$  为常数。

5. (14分) 用位移法求图示结构的弯矩图, 各杆  $EI$  为常数。

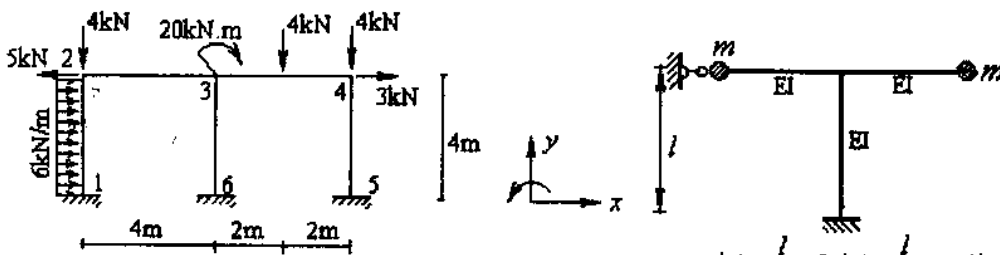


计算题第4小题图

计算题第5小题图

6. (14分) 图示平面结构用矩阵位移法计算, 引入支承条件后的总体刚度矩阵为多少阶? 并求结点2和4的综合结点荷载列阵。

7. (12分) 试求图示体系的自振频率和振型。 $EI$  为常数。



计算题第6小题图

计算题第7小题图