

湖北工业大学

二〇〇五年招收硕士学位研究生试卷

试卷代号 494 试卷名称 工程图学

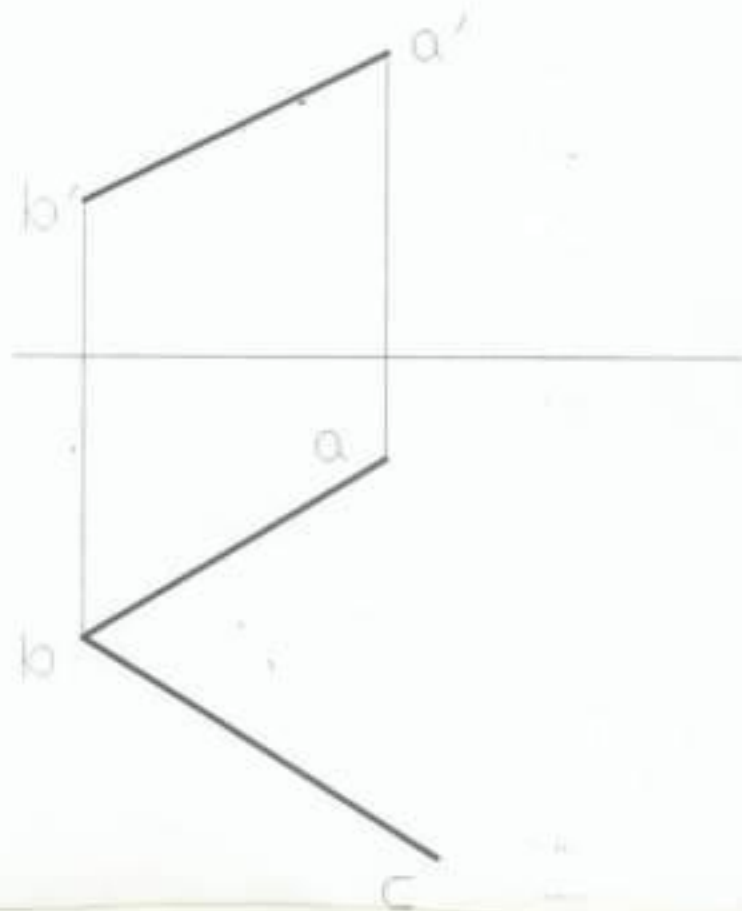
试题内容不得超过画线范围，试题必须打印，图表清晰，标注准确

考生请注意：答题一律做在答题纸上，做在试卷上一律无效。

一. 填空题 (每空 1 分, 共 25 分)

1. 圆弧连接是指光滑连接, 即圆弧与直线或圆弧在连接处_____, 在作图时, 要求_____和_____。
2. 用 AutoCAD 绘图时, 如要执行绘直线的命令, 可以采用三种方法: _____; _____; _____。
3. 直线在平面上的几何条件是: _____; _____。
4. 断面图分为_____和_____, 轮廓线用细线来绘制的是_____。
5. 六角头螺栓的标记为: 螺栓 GB/T 5782 M12×50, M12 表示_____, 50 是_____。
6. 公差带代号由_____、~~kaoyan.com~~_____组成。
7. 配合可分为_____、_____、_____三类, 并形成_____、_____两种制度。
8. 装配图的特殊表达方法有_____、_____、_____、_____、_____等。

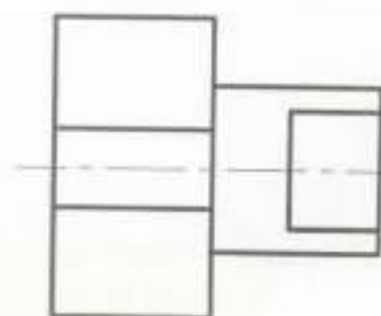
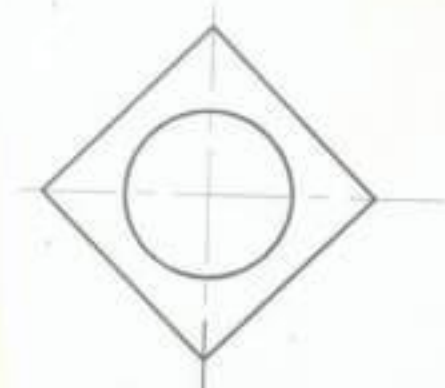
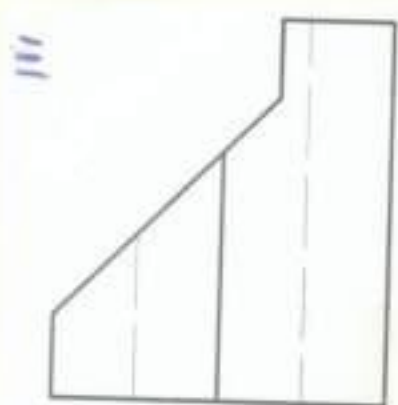
二. 补全平面四边形 ABCD 的两面投影, 其中 AD 是水平线, AB//CD, CD 的实长为 40mm。(10 分)



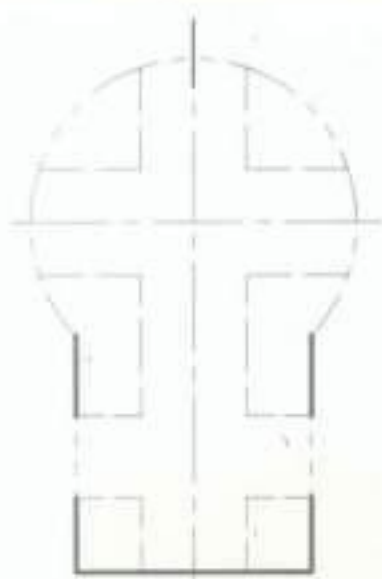
湖北工业大学二〇〇五年招收硕士学位研究生试卷

三. 完成立体的水平投影, 并补画出侧面投影。(10分)

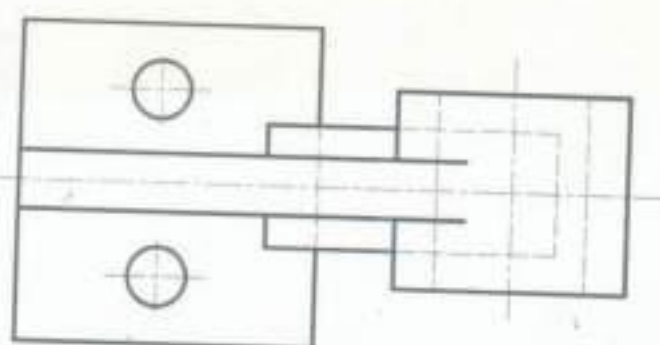
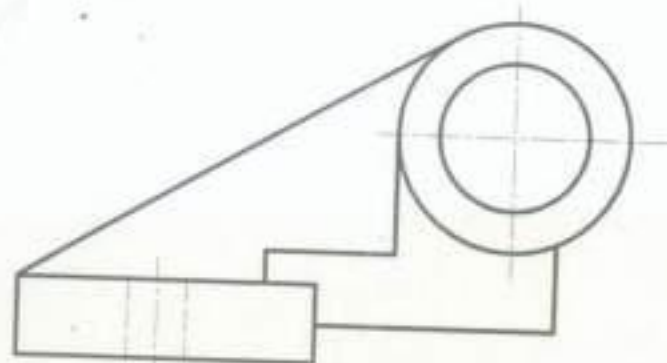
四. 已知立体的主、左视图, 补画出俯视图。(10分)



五. 求立体相贯线的投影, 完成三视图。(15分)

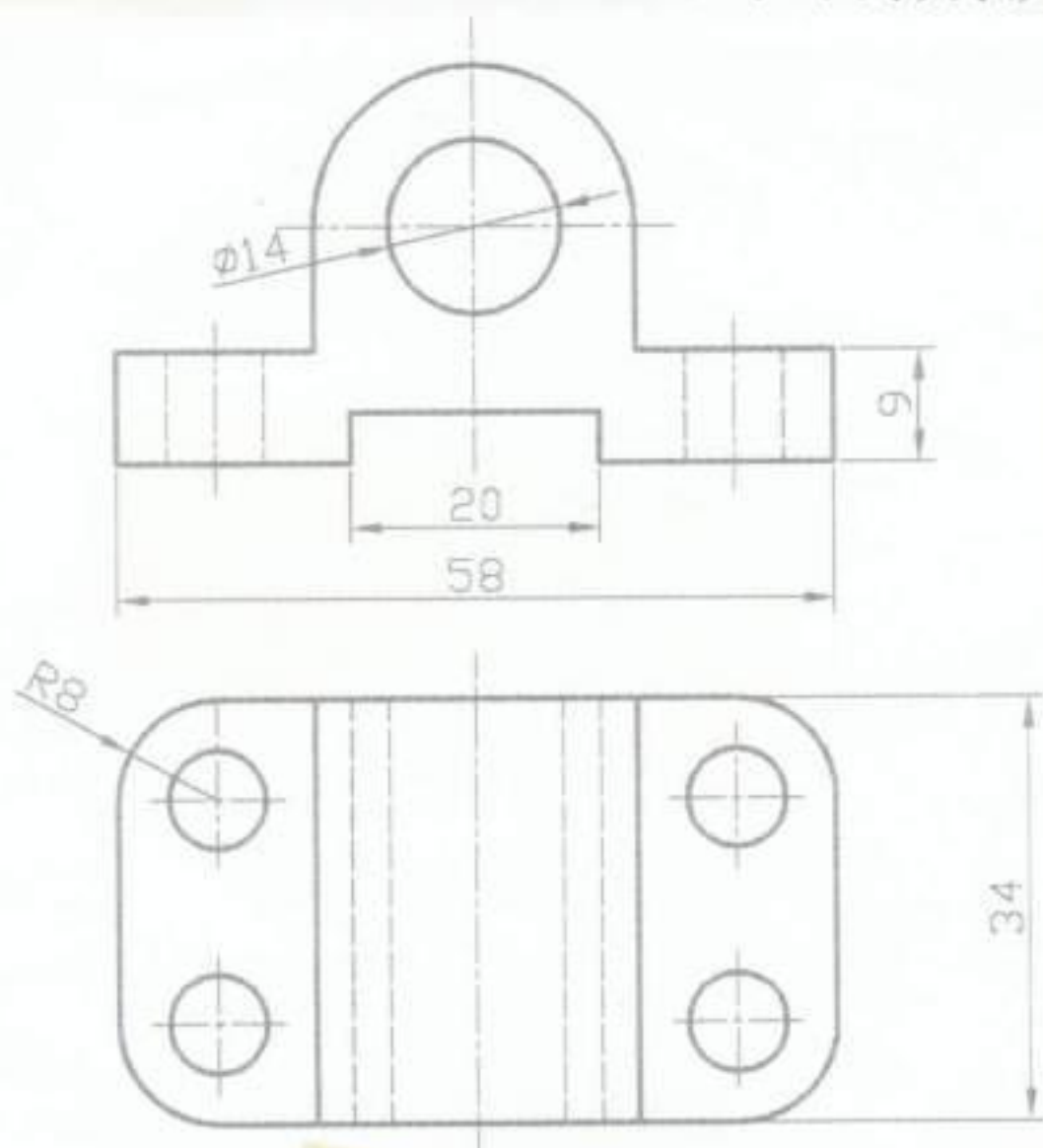


六. 根据组合体的主俯视图, 补画其左视图。(15分)

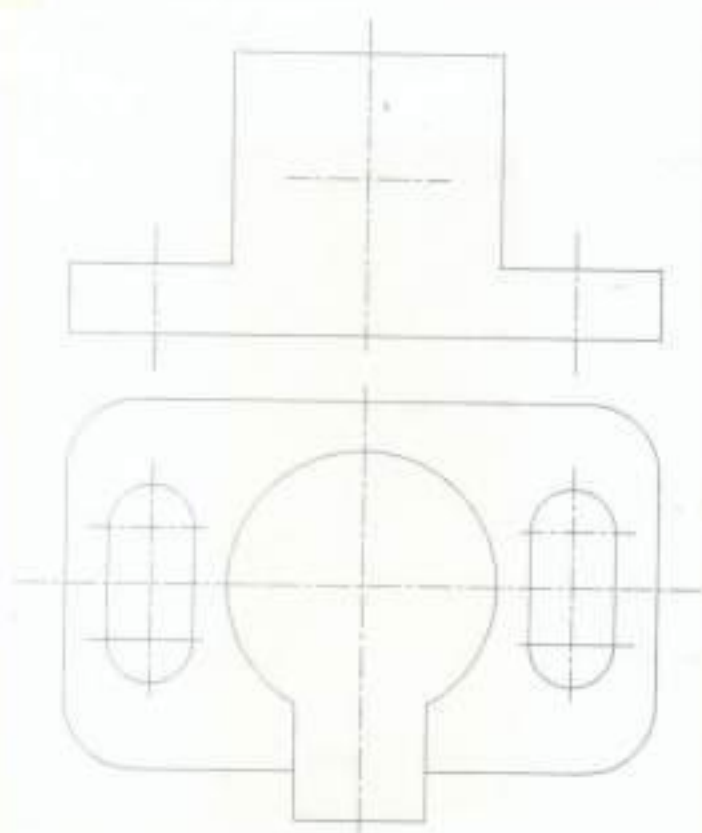


湖北工业大学二〇〇五年招收硕士学位研究生试卷

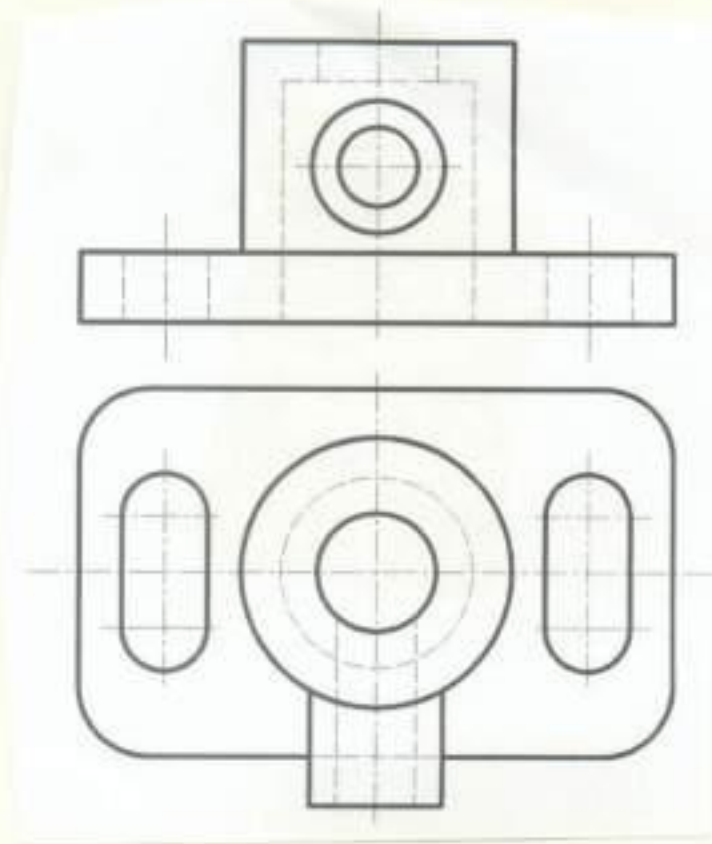
七. 分析两面视图, 并配注缺漏的尺寸 (尺寸大小从图中量取)。(10分)



八. 用适当的方法表达机件。(20分)



kaoyan.com

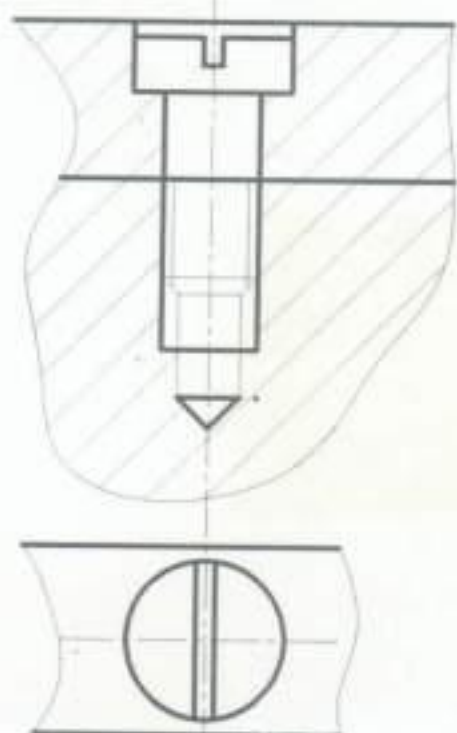


十. 读钻模装配图, 回答下列问题。(20分)

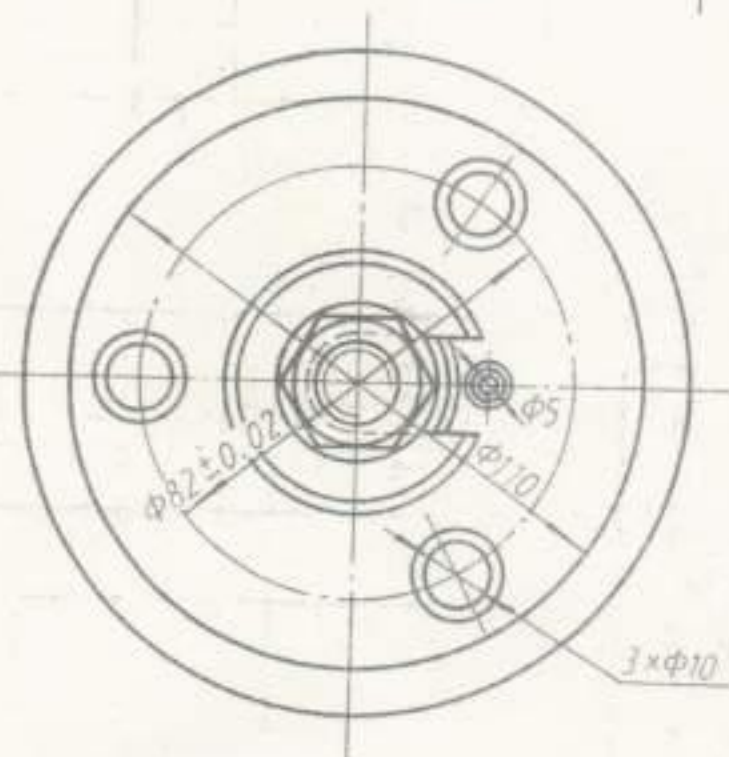
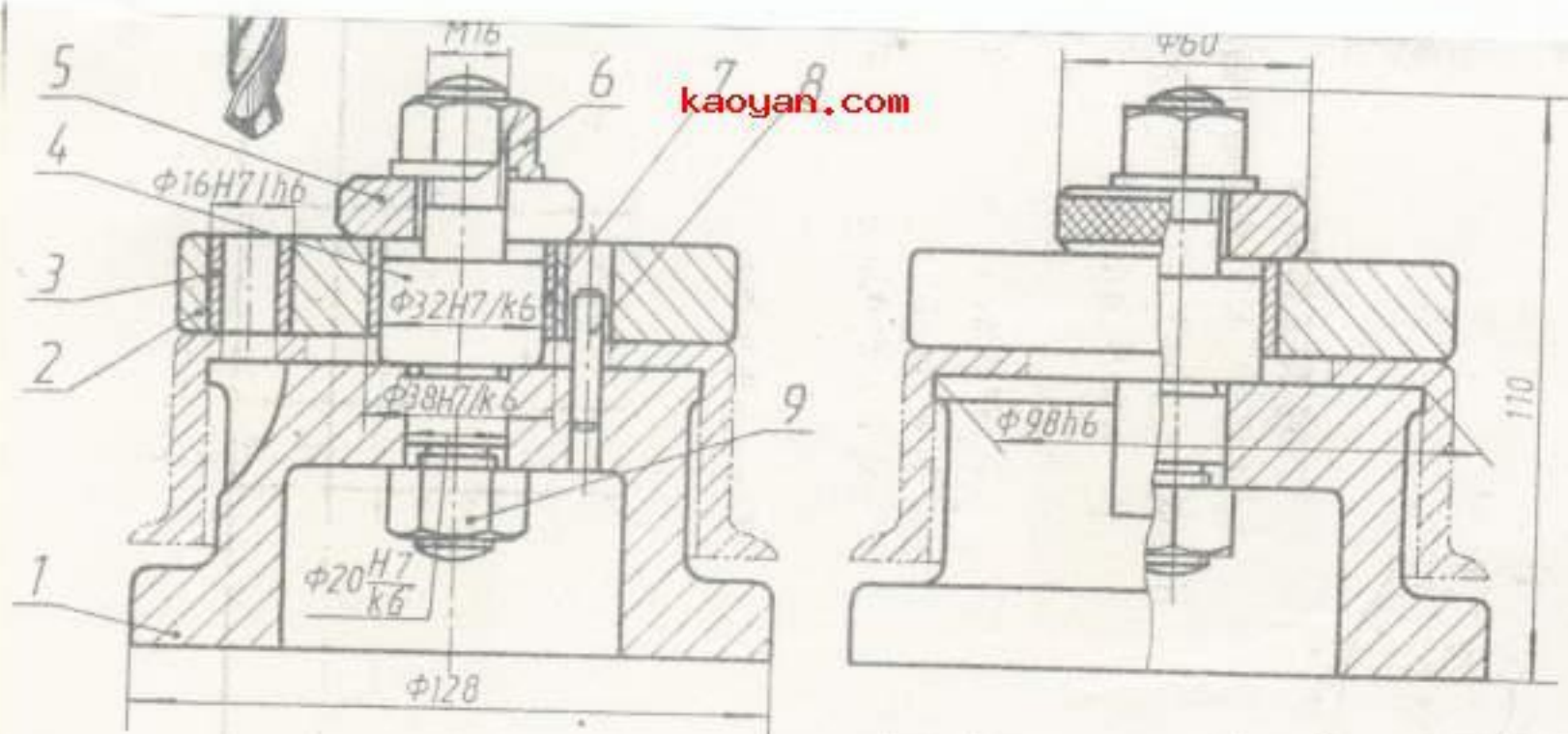
1. 本装配图共用 3 个图形表达, 主视图采用_____剖, 左视图采用_____剖。
2. 图中双点画线表示_____零件, 该零件上有_____处需要钻孔。
3. 零件 9 的作用是固定件___与件___的相对位置。

湖北工业大学二〇〇五年招收硕士学位研究生试卷

九. 指出螺钉连接画法中的错误, 并在右侧作出正确的视图。(15分)



- 第十.
4. $\Phi 32H7/k6$ 表示件__与件__之间的配合是__制__配合。
 5. 零件1在主视图的左上角的结构在零件上共有__处。
 6. 钻完孔后, 如何将工件拿出?
 7. 拆画件1的零件图。



9	螺母 M16	1		GB/T 6170-1986
8	销 5×30	1		GB/T 119.1-2000
7	衬套	1	45	
6	特制螺母	1	35	
5	开口垫圈	1	45	
4	轴	1	45	
3	钻套	3	T8	
2	钻模板	1	45	
1	底座	1	HT150	
序号	名称	数量	材料	备注
钻模		比例	1:1 共10张	7-01
		质量	第1张	
制图				
设计				
审核				