

湖北工业大学

二〇〇七年招收硕士学位研究生试卷

试卷代号 407 试卷名称 工程图学

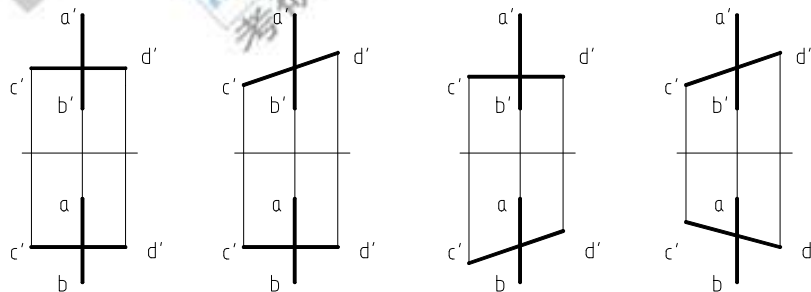
- ① 试题内容不得超过画线范围，试题必须打印，图表清晰，标注准确
② 考生请注意：答题一律做在答题纸上，做在试卷上一律无效。

一、填空题（每空 1 分，共 22 分）

1. 工程图样中的汉字应成_____体，字高不应小于_____mm，其字宽一般为字高的_____。
2. 用换面法解题，辅助投影面的选择应考虑两个因素：_____；_____。
3. 在圆锥表面取点可以采用_____法和_____法。
4. 如果截平面倾斜于圆锥轴线且不通过锥顶，所产生的交线可能是_____、_____、_____。
5. 采用简化的轴向伸缩系数绘制的正等轴测图，其轴向尺寸都放大了_____倍。
6. 金属材料的剖面线是用和图形主要轮廓线成_____相互平行的_____线绘制。
7. 两个相交平面剖切出的移出断面，中间应以_____线断开。
8. 齿轮的画法，按照国家标准规定：齿顶圆和齿顶线用_____线表示，分度圆和分度线用_____线表示，齿根圆和齿根线用_____线表示，也可_____。
9. 标注形位公差时，当公差涉及轴线、中心平面时，则带箭头的指引线应与_____线对齐。
10. 在装配图上，两个金属零件相邻接时，剖面线的倾斜方向应_____，或_____、而_____。

二、选择题（每小题 4 分，共 8 分）

11. 直线 AB 和 CD 垂直，其投影图为（ ）。

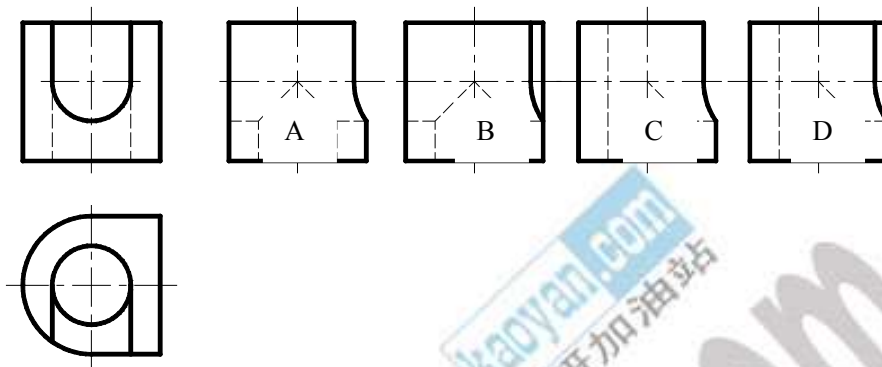


A

您所下载的资料来源于 kaoyan.com 考研资料下载中心
获取更多考研资料，请访问 <http://download.kaoyan.com>

D

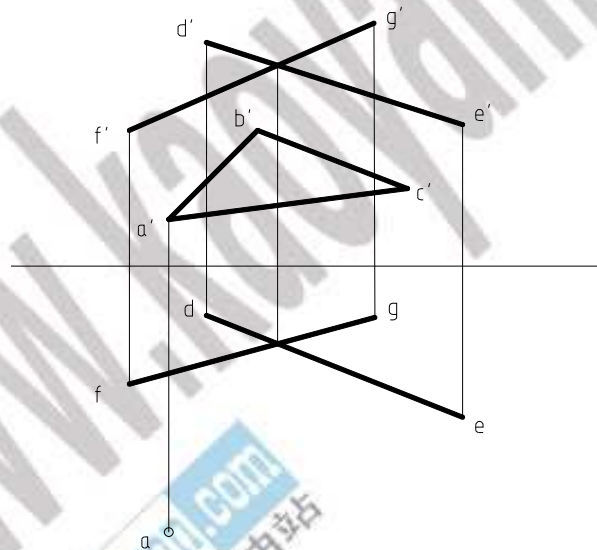
12. 已知立体的主、俯视图，正确的左视图是（ ）。



题 12 图

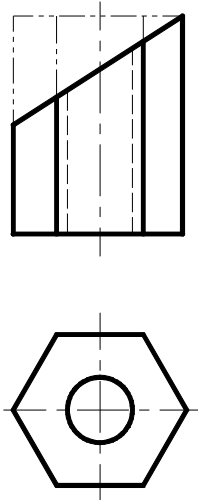
三、作图题（100 分）

13. $\triangle ABC$ 平行于直线 DE 和 FG ，补全 $\triangle ABC$ 的水平投影。（10 分）



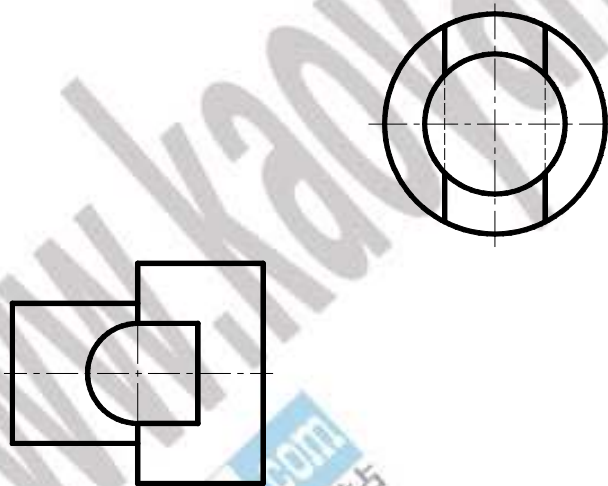
题 13 图

14. 补画立体的左视图。(10分)



题 14 图

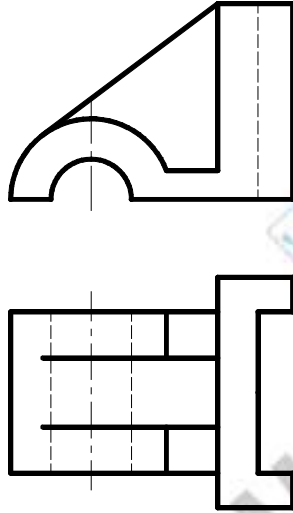
15. 补画立体的主视图(10分)



题 15 图

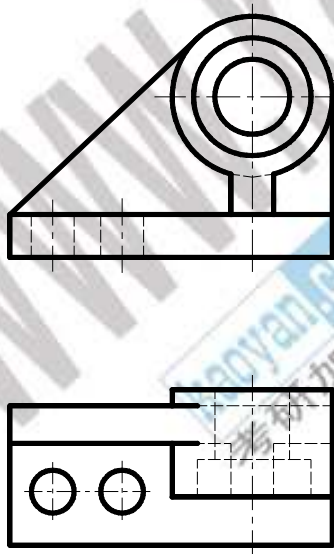
16. 由组合体的两视图补画其第三视图，并标注第(2)小题组合体的尺寸。(10分+24分，共34分)

(1)



题 16 (1) 图

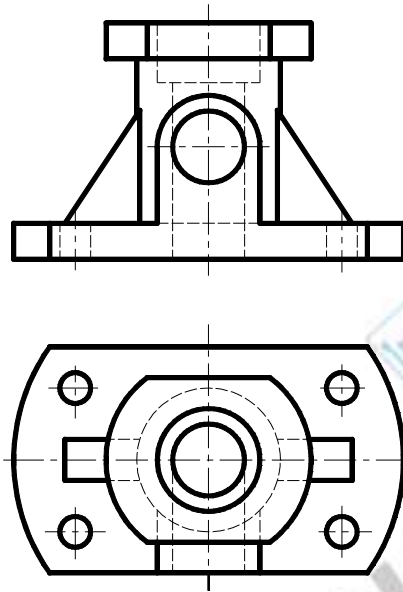
(2)



题 16 (2) 图

您所下载的资料来源于 kaoyan.com 考研资料下载中心
获取更多考研资料，请访问 <http://download.kaoyan.com>

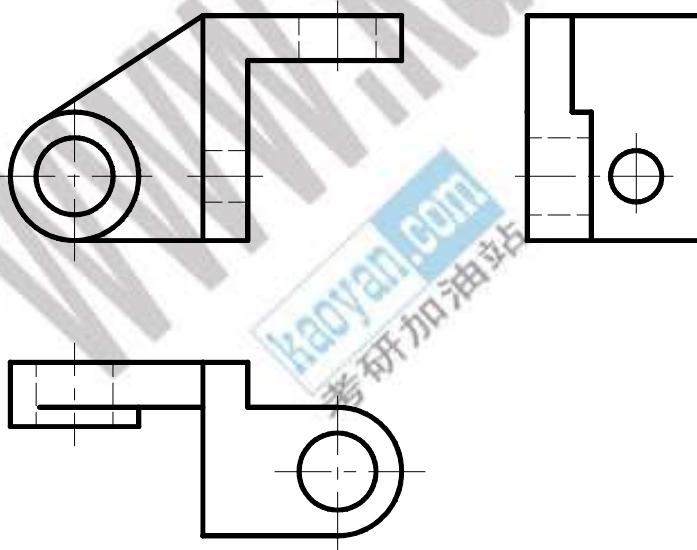
17. 将主、俯视图改画成半剖视图。(20分)



题 17 图

18. 补画图中所缺的图线。(每小题 8 分, 共 16 分)

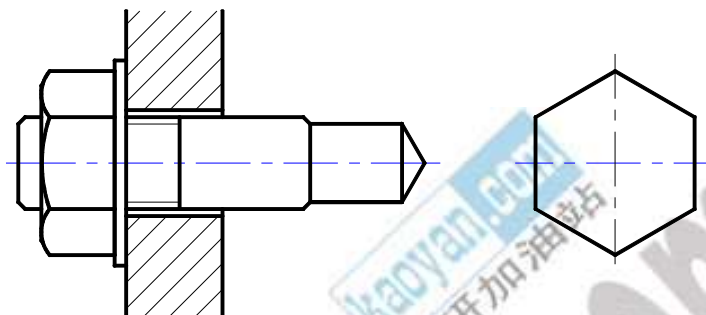
(1)



题 18(1)图

您所下载的资料来源于 kaoyan.com 考研资料下载中心
获取更多考研资料, 请访问 <http://download.kaoyan.com>

(2)



题 18(2)图

四、读装配图，完成下列问题：（20分）

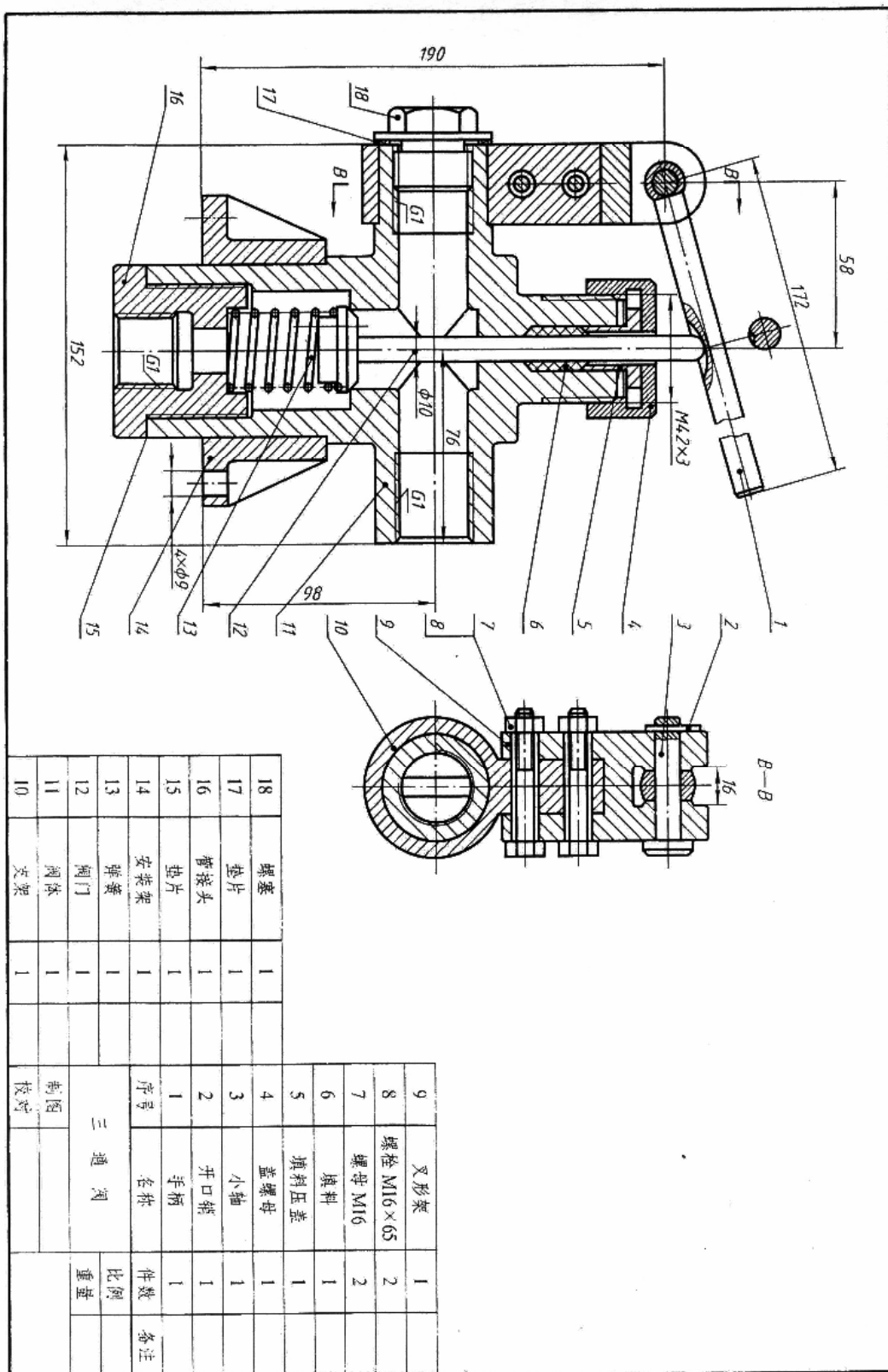
19. 填空（8分）

- (1) 本装配体主视图是_____图。
 (2) 规格尺寸是_____，安装尺寸是_____。
 (3) M42×3 表示_____牙_____螺纹，42 表示_____，3 表示_____。
 (4) 件 9 和件 10 是用件_____连接在一起的。

20. 简述该装配体的拆卸顺序（4分）

21. 拆绘“16号”件的零件图并标注尺寸（绘图比例及表达方案自定，尺寸按 1:1 从装配图上量取并精确到 mm）（8分）

三通阀装配图



获取更多考研资料，请访问 <http://download.kaoyan.com>