

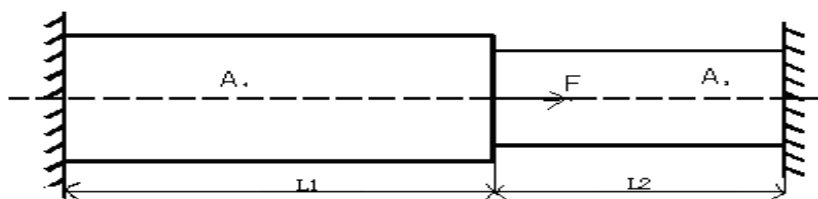
湖北工业大学

二〇〇九年招收硕士学位研究生试卷

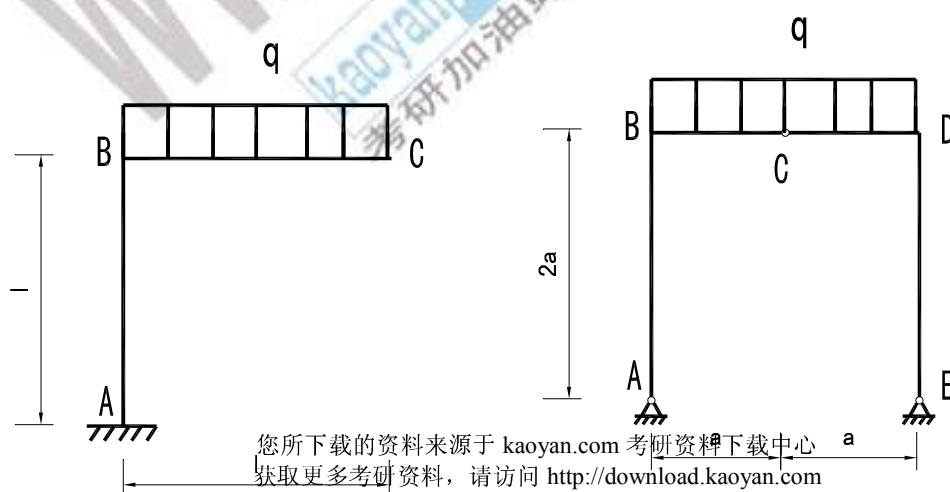
试卷代号 920 试卷名称 材料力学 (B)

- ① 试题内容不得超过画线范围，试题必须打印，图表清晰，标注准确
② 考生请注意：答题一律做在答题纸上

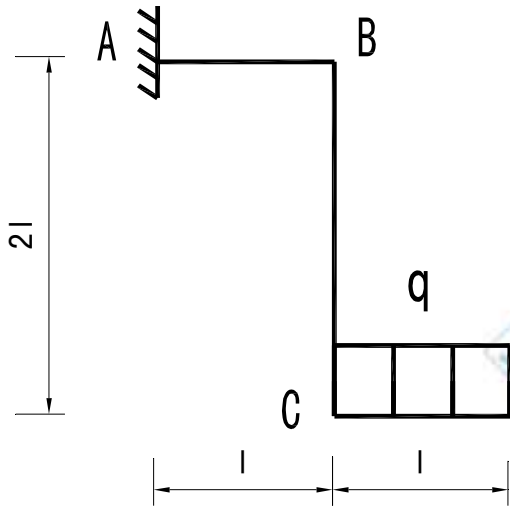
- 一. 两端固定管道如图所示，试求在载荷 F 作用下构件的支座反力和轴力。(30 分)
二. 试求解并绘制图示各刚架的轴力图、剪力图和弯矩图。(30 分)
三. 梁 ABC 如图所示，已知梁 ABC 的弯曲刚度为常数 EI ，杆 AD 的拉伸（压缩）刚度为 EA 。试求 AD 杆的轴力。(30 分)
四. 试按照第三和第四强度理论建立图示应力状态的强度条件。(30 分)
五. 如图所示结构，1, 2, 3 杆材料相同，截面相同，弹性模量均为 E ，杆截面面积为 A ，横杆 CD 为刚体，载荷 P 作用位置如图所示。求 1, 2, 3 杆所受的轴力。(30 分)



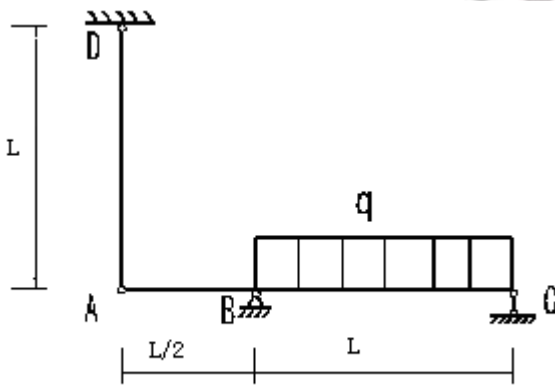
第一题图



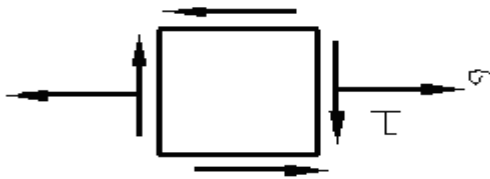
您所下载的资料来源于 kaoyan.com 考研资料下载中心
获取更多考研资料，请访问 <http://download.kaoyan.com>



第二题图

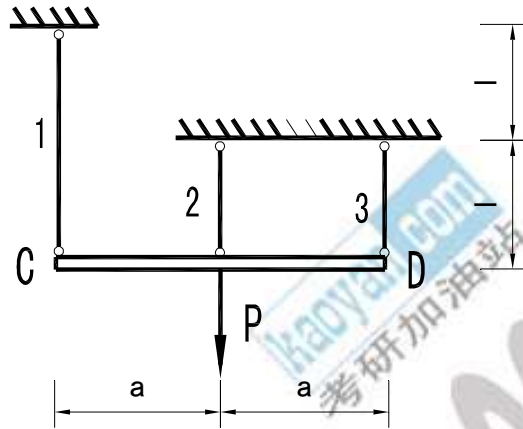


第三题图



第四题图

您所下载的资料来源于 kaoyan.com 考研资料下载中心
获取更多考研资料，请访问 <http://download.kaoyan.com>



第五题图