

武汉科技大学

2004 年硕士研究生入学考试试题

课程名称：软件基础 1

总页数：3

说明：1. 适用专业：计算机应用技术

2. 答题内容写在答题纸上，写在试卷或草稿纸上一律无效。

3. 算法描述可用类 Pascal 或 C 语言。

4. 本试卷共 4 大题，分值共 150 分，考试时间为 3 小时。

一、 填空题（2×15=30 分）

- 1、 一个连通且（ ）的无向图称为树。
- 2、 若集合 $A = \{a, b\}$, $B = \{1, 2, 3\}$, 则 $(A \times B) \cap (B \times A) = ()$ 。
- 3、 公式 $(\forall x)P(x) \rightarrow (\exists x)Q(x)$ 对应的前束范式是（ ）。
- 4、 设 $A = \{a, b\}$, $B = \{x, y, z\}$, 可以定义由 A 到 B 的入射函数个数有（ ）个。
- 5、 设有一个顺序栈 S, 元素 $s_1, s_2, s_3, s_4, s_5, s_6$ 依次进栈, 如果 6 个元素的出栈顺序为 $s_2, s_3, s_4, s_6, s_5, s_1$, 则顺序栈的容量至少应为（ ）。
- 6、 已知一颗二叉树的先序序列和中序序列相反, 则该二叉树一定满足（ ）。
- 7、 有 n 个顶点的有向连通图最多有（ ）条边, 最少有（ ）条边。
- 8、 表示一个有 1000 个顶点、1000 条边的有向图的邻接矩阵有（ ）个矩阵元素, 是否稀疏矩阵（是/否）（ ）。
- 9、 已知循环队列存储在数组 A 中, 其下标范围为 $0 \sim m-1$, 头尾指针分别为 f 和 r , 则将值为 x 的元素入队的操作序列是（ ）。
- 10、 在图采用邻接表存储时, 求最小生成树的 Prim 算法的时间复杂度为（ ）。
- 11、 快速排序的最大递归深度是（ ），最小递归深度是（ ）。
- 12、 归并排序所需要的辅助存储空间的大小是（ ）。

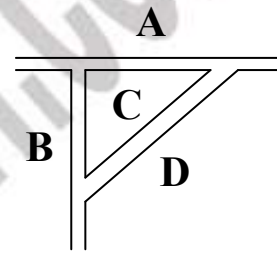
二、 简答题（30 分）

- 1、 （4 分）对链表设置头结点的作用是什么？（至少说出两条好处）
- 2、 （5 分）试问含有 8 个关键字的 3-阶 B 树最多有几个结点？最少有几个结点？画出其形态。
- 3、 （5 分）在起泡排序过程中, 有的关键字在某趟排序中可能朝着与最终排序相反的方向移动, 试举例说明之。快速排序过程中有没有这种现象？

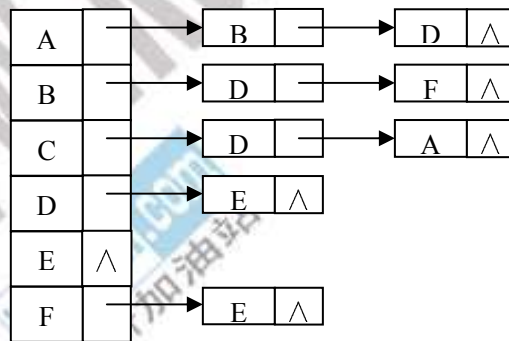
- 4、（5分）假设二叉排序树中对某关键字 K 的查找在一个叶结点处结束，考虑三个集合：集合 A 包含查找路径左边的关键字；集合 B 包含查找路径上的关键字；集合 C 包含查找路径右边的关键字，则对于任何三个关键字 a, b, c ($a \in A, b \in B, c \in C$)，均满足 $a \leq b \leq c$ 。该结论是否正确？如果认为正确请说明理由；如果认为不正确则给出一个反例并加以说明。
- 5、（5分）设集合 $A = \{a, b, c\}$ ，试给出 A 上的一个二元关系 R ，使其同时不满足自反性、反自反性、对称性、反对称性和传递性。（要求画出 R 的关系图）
- 6、（6分）若以 1234 作为双端队列的输入序列，试分别求出满足以下条件的输出序列：
- 1) 能由输入受限的双端队列得到，但不能由输出受限的双端队列得到的输出序列；
 - 2) 能由输出受限的双端队列得到，但不能由输入受限的双端队列得到的输出序列；
 - 3) 既不能由输入受限的双端队列得到，也不能由输出受限的双端队列得到的输出序列。

三、综合题（50分）

- 1、（6分）设需要在 4 地 (A, B, C, D) 之间架设 6 座桥，要求从任一地出发，经过每座桥恰巧一次，最后仍回到原地。如图所示：



- 1) 试画出 6 座桥的一种架设方案。
 - 2) 试就上述方案，叙述其理论依据。
- 2、（6分）下图是用邻接表存储的图，画出此图，并写出从 C 点开始按深度优先遍历该图的结果（所有可能的结果）。



- 3、（6分）设 $\langle A, \vee, \wedge \rangle$ 是由格 $\langle A, \leq \rangle$ 所诱导的代数系统。对于 A 中的任意元素 x, y, z 有
- $$x \wedge (y \vee z) = (x \wedge y) \vee (x \wedge z)$$
- 若 A 中元素 a, b, c 满足 $a \vee c = b \vee c, a \wedge c = b \wedge c$ ，则 $a = b$ 。
- 4、（5分）一棵共有 n 个结点的树，其中所有分枝结点的度均为 k ，求该树中叶子结点的子数。
- 5、（5分）求出一棵满 k 叉树的叶子结点数 n 和所有非叶子结点数 m 之间的关系，给出求解过程。

- 6、（10分）已知无向图 G 和 G' 互为补图（结点相同、边不重叠、两图合起来为完全图），试证明 G 或 G' 是连通的。
- 7、（12分）设有五个数据 do, for, if, repeat, while，它们排在一个有序表中，其查找概率分别为 $p_1=0.2$, $p_2=0.15$, $p_3=0.1$, $p_4=0.03$, $p_5=0.01$ ，而查找它们之间不存在数据的概率分别为 $q_0=0.2$, $q_1=0.15$, $q_2=0.1$, $q_3=0.03$, $q_4=0.02$, $q_5=0.01$ 。

	do		for		if		repeat		while	
q0	p1	q1	p2	q2	p3	q3	p4	q4	p5	q5

- 1) 试画出对该有序表顺序查找时的判定树和折半查找时的判定树。
- 2) 分别计算顺序查找时的查找成功和不成功的平均查找长度，以及折半查找时的查找成功和不成功的平均查找长度。
- 3) 判定是顺序查找好，还是折半查找好？

四、 算法设计题（40分）

- 1、（6分）设有 n 个整数组成的序列，每个整数为 $-1, 0, 1$ 之一。编写一个时间复杂度为 $O(n)$ ，辅助存储空间为 $O(1)$ 的算法，使该序列按负数、零、正数的次序排好。
- 2、（8分）试编写算法将两个递增单链表 L_a, L_b 合并为一个递减单链表 L_c 。
- 3、（8分）已知一棵二叉树的先序遍历序列和中序遍历序列分别存于两个一维数组中；试编写算法建立该二叉树的二叉链表。
- 4、（8分）有向图 G 采用邻接表存储结构，试编写一算法判断图 G 是否存在回路，若存在回路，则输出“Error”的信息，否则输出“OK”的信息，并输出图 G 的一个拓扑序列。
- 5、（10分）设广义表采用如下链式存储结构：

```
typedef struct GLNode {
    int tag; // tag=0 为子表结点, tag=1 为原子结点
    union {
        AtomType atom; // 原子结点的值域
        struct {
            struct GLNode *hp; // hp 为表头指针
            struct GLNode *tp; // tp 为表尾指针
        } ptr;
    }
} *GList;
```

试设计一算法计算广义表的原子结点个数。