

武汉科技大学

2006 年硕士研究生入学考试试题

考试科目及代码: 液压传动系统 404

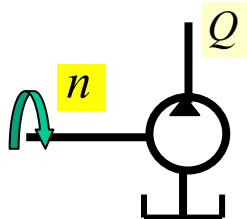
共 2 页 第 1 页

说明: 1. 适用专业 机械电子工程;

2. 答题内容写在答题纸上, 题目仅抄标号, 写在试卷或草稿纸上一律无效;

3. 考试时间 3 小时, 总分值 150 分。

- 1、在图一中, 泵的输入转速为 n , 泵输出流量为 Q , 输入扭矩为 T , 机械效率为 η_1 , 容积效率为 η_2 , 问泵输出的液压功率 N 、泵的排量 q 、泵的输出压力 P 各是多少? (30 分):

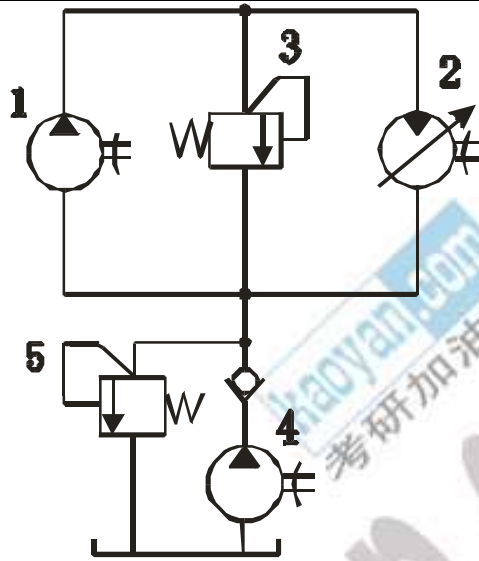


图一

- 2、画出下列液压元件的图形符号 (30 分)

- (a) 双向定量液压马达;
- (b) 压力表;
- (c) 先导式溢流阀;
- (d) H 型机能三位四通电磁换向阀;
- (e) 调速阀。

- 3、简述图一所示容积调速系统的工作原理, 指出元件 3、4、5 所起的作用。(30 分)



图二

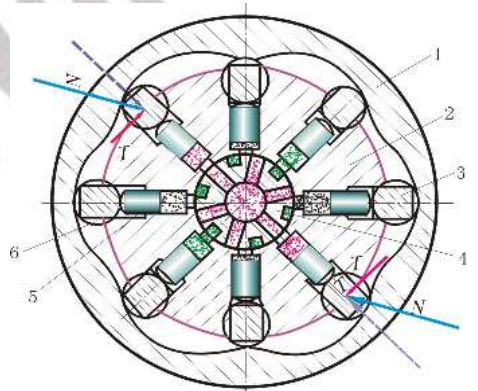
考试科目及代码: 液压传动系统 404

共 2 页 第 2 页

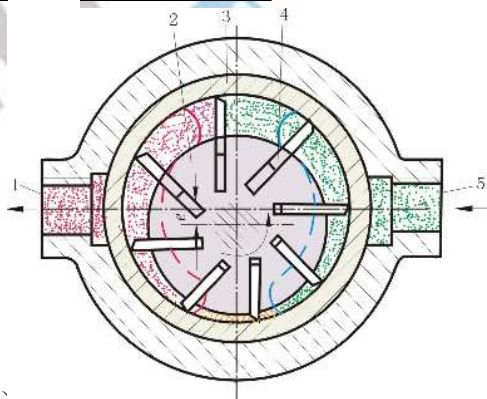
4、简要说明图三所示各元件的名称、工作原理及用途，并画出其图形符号（30 分）。



(a)



(b)



(c)

图三

5、液压传动系统一般由哪些部分组成？在工业中有那些应用？有何特点？它与液力传动有何区别？（30分）