

## 武汉科技大学 2007 年硕士研究生入学考试试题

考试科目及代码: 404 液压传动

共 2 页 第 1 页

说明: 1. 适用招生专业 机械电子工程;

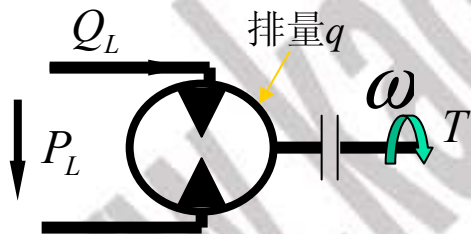
2. 答题内容写在答题纸上, 题目仅抄标号, 写在试卷或草稿纸上一律无效;

3. 考试时间 3 小时, 总分值 150 分。

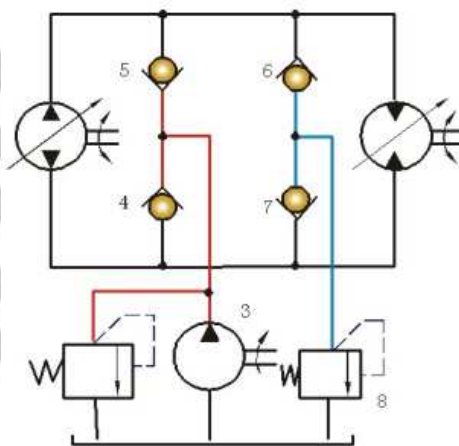
1、在图一中, 已知液压马达的输入流量为  $Q_L$ , 输入压力为  $P_L$ , 马达的排量 (每转排量) 为  $q$ 。问

(a) 当不计容积损失和机械损失时, 计算马达的输出扭矩  $T$ 、输出角速度  $\omega$ 、和输出机械功率  $N$ ; (15 分)

(b) 当容积效率为  $\eta_1$ 、机械效率为  $\eta_2$  时, 计算  $T$ 、 $N$ 。(15 分):



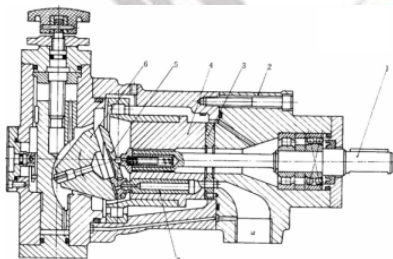
图一



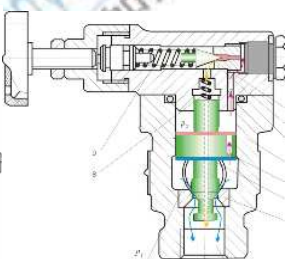
图二

2、简述图二所示回路的名称和工作原理, 指出元件 3、4、5 部分和 6、7、8 部分各自所起的作用。(20 分)

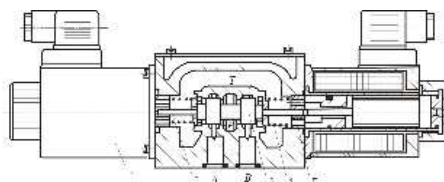
3、简要说明图三所示各元件的名称、工作原理及用途、画出其图形符号 (30 分)。



(a)



(b)



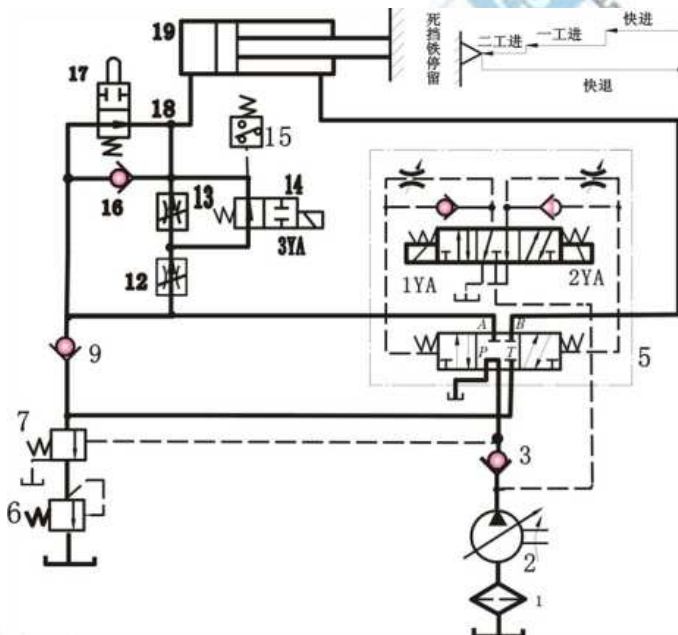
(c)

图三

考试科目及代码: 液压传动系统 404

共 2 页 第 2 页

4、要提高齿轮泵的压力须解决那些关键问题？通常都采用哪些措施？（20 分）。

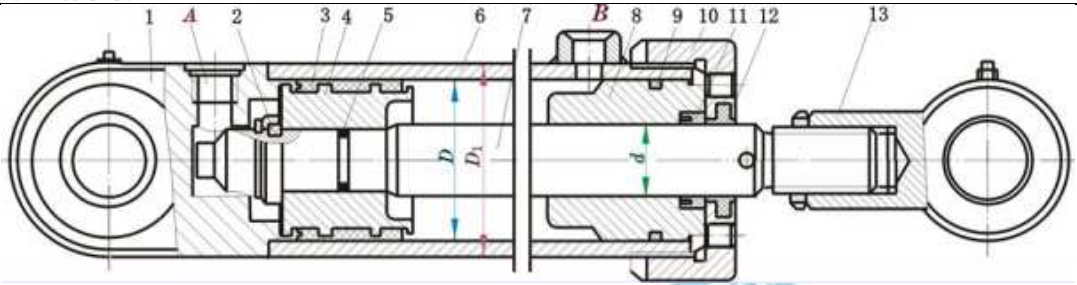


图四

5、组合机床动力滑台液压系统如图四所示，工作循环为：快进→一工进→二工进→死挡铁停留→快退→停止。试(通过 XX 电磁铁的通断等来)说明（30 分）：

- (a) 快进的实现方法，指出快进与工进的转换方法；
- (b) 说明实现一工进和二工进之间的速度换接的方法；
- (c) 说明快退的实现。

6、请指出图五所示油缸中，3、5、9、11、12 各为何种密封圈(Y 型、O 型等)？说明谁是导向套（元件序号），导向套一般采用何种材料？（20 分）。



图五