

武汉科技大学

二00八年招收硕士研究生入学考试试题

考试科目及代码：液压传动 804

适用专业：机械电子工程

说明：1. 答题内容写在答题纸上，写在试卷或草稿纸上一律无效。考完后试题随答题纸交回。

2. 考试时间3小时，总分值 150 分。

准考证号码：

报考学科、专业：

姓名：

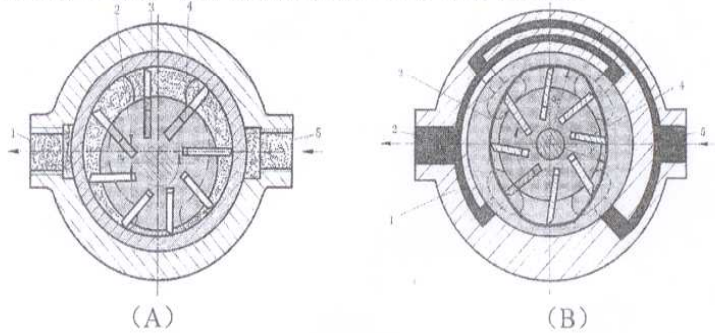
密封线内不要写题

1、画出下列液压元件的图形符号 (25 分)：

①定量式液压马达；② O 型机能三位四通电磁换向阀；③液控单向阀；④单向节流阀；⑤调速阀。

2、图一为叶片泵原理简图，请回答下列问题 (20 分)：

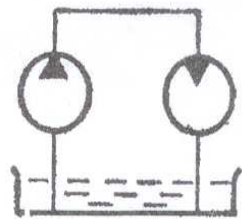
- ① (A)、(B)中谁为双作用叶片泵？
- ② (A)、(B)中谁有可能改造为变量叶片泵？
- ③ 在一般情况下，(A)、(B)中谁适合作为高压叶片泵？
- ④ 请分别写出(A)、(B)两泵的排量表达式(参数自己设定)。



图一

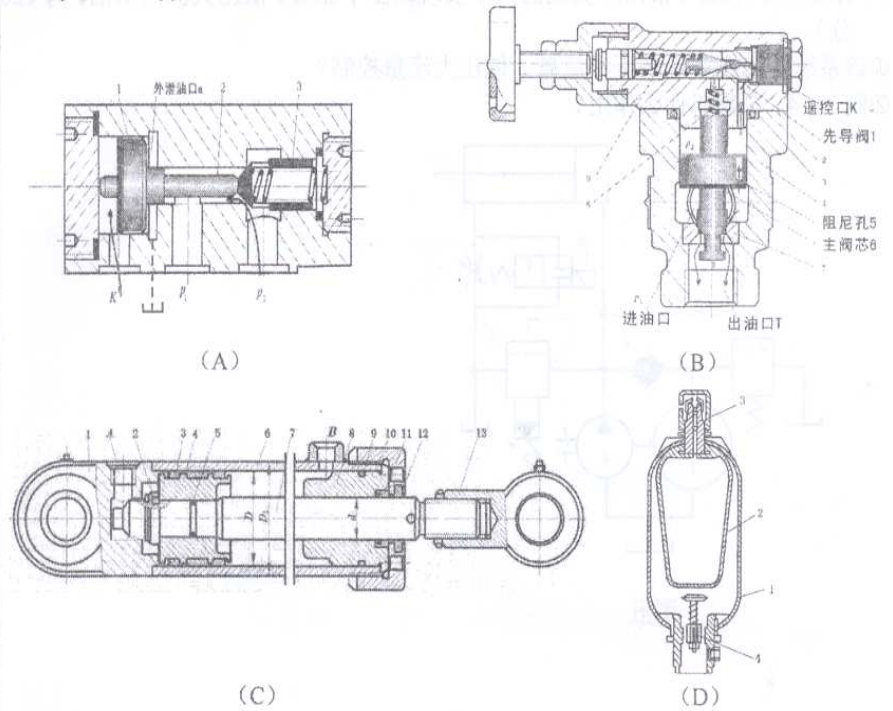
3、图二所示为泵和马达组成的系统，已知泵的输出压力为 P_1 ，排量为 q_1 ，机械效率为 η_1 ，容积效率为 η_2 ；马达的排量为 q_3 ，机械效率 η_3 ，容积效率为 η_4 ，不计管道损失，试求下列各项 (30 分)：

- ①泵转速为 n_1 时，所需的驱动功率 N_1 ；②泵输出的液压功率 N_2 ；③马达输出转速 n_3 ；④马达输出功率 N_3 ；⑤马达输出转矩 M_3 。



图二

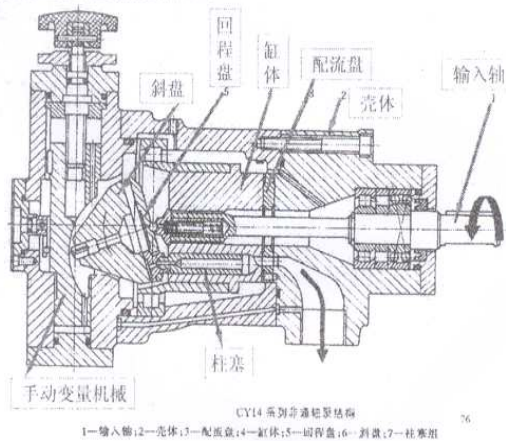
4、根据图三 (A)、(B)、(C)、(D)，写出各液压元件的名称，简要说明其工作原理 (25分)。



图三

5、图四所示为 CY14 型轴向柱塞泵，请回答下列问题 (15分)：

- ①图中缸体和配流盘谁在转动？
- ②配流盘中有几个吸油窗口？有几个压油窗口？
- ③变量泵和定量泵的主要区别是什么？



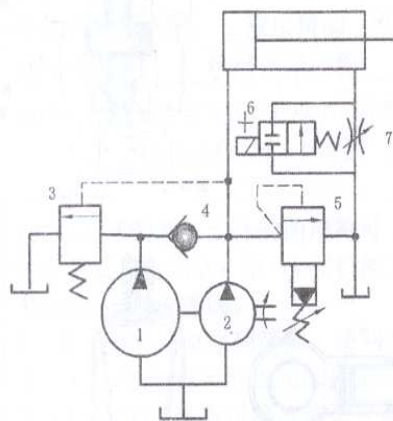
图四

6、以阀控缸 (马达) 为例，说明三位四通液压换向阀中位机能分别为 M、H、P 时的应用场合及特点 (15分)。

7、图五所示系统可根据外负载的大小实现高压小流量、低压大流量供油。问(20分):

①该系统是怎样实现高压小流量、低压大流量控制?

②阀3、4、5各起什么作用?



图五