

1110

08 硕士入学试题答案

一、选择题 (每题只有一个正确答)。(每题 2 分, 共 30 分)

- 1、B 2、C 3、B 4、D 5、C
 6、C 7、C 8、B 9、A 10、C
 11、A 12、B 13、C 14、C 15、B

二、判断对错, 正确打√, 错误打×。(每题 2 分, 共 20 分)

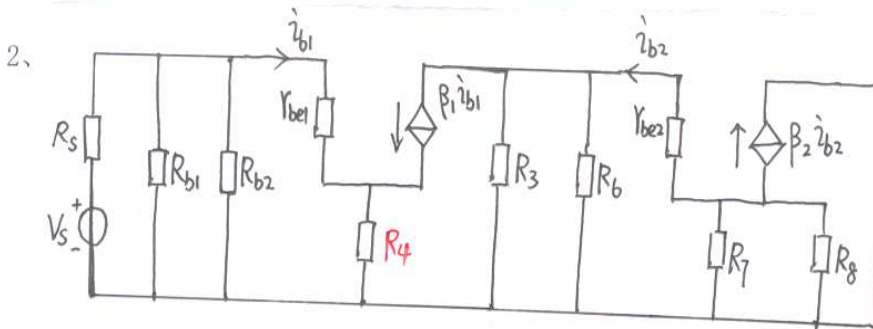
- 1、(×) 2、(×) 3、(×) 4、(√) 5、(×)
 6、(×) 7、(×) 8、(×) 9、(×) 10、(√)

三、填空题 (每空 1 分, 共计 21 分)

- 1、00101100, 2ms, 4Kbit/s
 2、门电路, 触发器。
 3、线与, 高阻态。
 4、与非, 或非。
 5、小, 大
 6、开环/正反馈
 7、A 电流 并联 负反馈、B 电压 并联 正反馈、C 电流 串联 负反馈

四、(22 分)

1、T1 共射, T2 共集



2、
$$R_i = R_{b1} // R_{b2} // [r_{be1} + (1 + \beta_1)R_4] = 6.36K\Omega$$

3、
$$R_o = R_7 // \frac{R_6 // R_3 + r_{be2}}{1 + \beta_2} = 220\Omega$$

$$R_{i2} = R_6 // [r_{be2} + (1 + \beta_2)R_7 // R_8] = 105K\Omega$$

4、
$$A_{vS} = \frac{6.36}{6.36 + 0.5} \times \frac{-50 \times (10 // 105)}{1.6 + (1 + 50) \times 0.3} \times 1 = -25$$

五、(20分)

1、

$$U_{O1} = -U_{I1} - 5U_{I2} = -6V$$

$$U_{O2} = U_{I3} + U_{I4} = -1V$$

$$U_{O3} = U_{O2} - U_{O1} = 5V$$

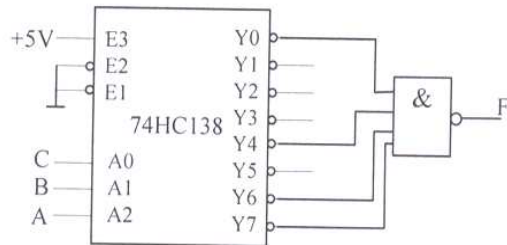
2、

$$u_{O4} = -\frac{U_{O3}}{RC}t, \quad t = 0.8s$$

六、(8分)

$$L = \overline{ABC} + \overline{A}BC + A\overline{B}C + ABC = m_0 + m_4 + m_6 + m_7$$

$$= \overline{m_0} \cdot \overline{m_4} \cdot \overline{m_6} \cdot \overline{m_7} = \overline{Y_0} \cdot \overline{Y_4} \cdot \overline{Y_6} \cdot \overline{Y_7}$$



七、(15分)

1、

$$D_1 = Q_1 \overline{Q_2} + \overline{Q_3}$$

$$D_2 = Q_1$$

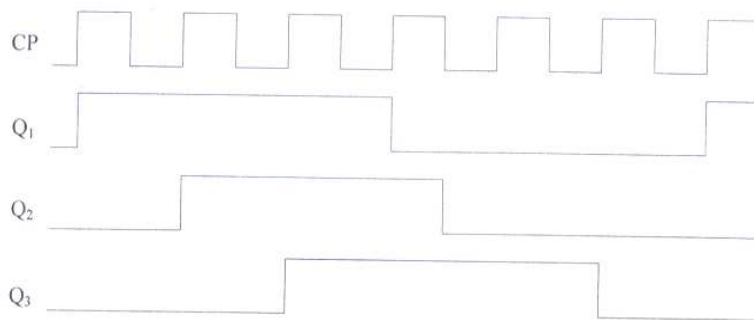
$$D_3 = Q_2$$

$$Q_1^{n+1} = Q_1^n \overline{Q_2^n} + \overline{Q_3^n}$$

$$Q_2^{n+1} = Q_1^n$$

$$Q_3^{n+1} = Q_2^n$$

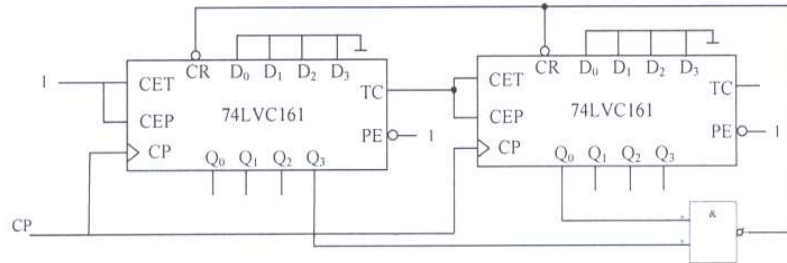
2、
 000 → 001 → 011 → 111 → 110 → 100



3、三位扭环形计数器

八、(14分)

1、反馈清零法 (7分)



2、反馈置数法 (7分)

