

武汉大学

二〇〇九年招收硕士研究生入学考试试题

考试科目及代码： 液压传动 804

适用专业： 机械电子工程

可使用的常用工具：无存储功能的计算器

答题内容写在答题纸上，写在试卷或草稿纸上一律无效考完后试题随答题纸交回。

考试时间 3 小时，总分值 150 分。

一、选择题 (20 分)

- 1、限制齿轮泵工作压力提高的主要因素是 ()。
A.流量的脉动； B.困油现象； C.径向不平衡力。
- 2、在齿轮泵工作中，原动机通常通过 () 来驱动主动齿轮。
A.齿轮； B.皮带轮； C.联轴器。
- 3、齿轮泵的泄漏有三种途径，哪种途径产生的泄漏最大？ ()
A.齿顶圆和泵壳体的径向间隙泄漏； B.齿轮端面与侧盖板的间隙泄漏； C.齿面接触处的间隙泄漏。
- 4、下列哪种泵可以作变量泵用。()
A.齿轮泵； B.单作用叶片泵； C.双作用叶片泵。
- 5、指出双作用叶片泵的叶片在转子槽中的安装方向。()
A.沿径向方向安装； B.沿转子旋转方向前倾一角度； C.沿转子旋转方向后倾一角度。
- 6、从减小流量脉动的观点来看，柱塞泵的柱塞数应为 ()。
A.奇数； B.偶数； C.2 的倍数。
- 7、在节流调速回路中，哪种调速回路中的溢流阀在正常工作时阀口是关闭的？ ()
A.进油节流调速回路； B.回油节流调速回路； C.旁路节流调速回路。
- 8、下列哪个元件不属于方向控制阀？ ()
A.液控单向阀； B.手动换向阀； C.顺序阀。
- 9、下列哪个液压阀不能作背压阀使用？ ()
A.溢流阀； B.顺序阀； C.减压阀。
- 10、某变量液压泵铭牌上标注着“额定压力：21MPa，最大排量：63ml/r，最大转速：2600r/min”，那么该泵不可能实现的工况是 ()。
A. 输出压力 10MPa,流量 180L/min 的液压油；
B. 输出压力 15MPa,流量 120L/min 的液压油；
C. 输出压力 20MPa,流量 60L/min 的液压油；
D. 输出压力 21MPa,流量 10L/min 的液压油。

二、画出下列液压元件的图形符号。(24 分)

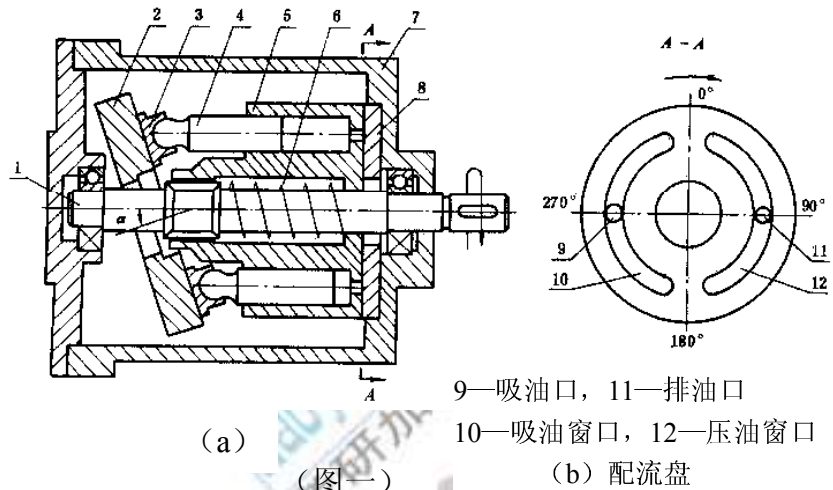
- 1、三位四通 M 型液动换向阀； 2、先导式减压阀； 3、加热器； 4、双向变量马达；
- 5、单向顺序阀； 6、过滤器

三、试画出内反馈限压式变量叶片泵的工作原理图，并绘出它的特性曲线，简述其工作原理，说明怎样改变其最大流量？ (16 分)

准考证号： _____ 姓名： _____ 报考专业、科目： _____

题 号 写 要 不 内 线 封 密

四、图一为斜盘式轴向柱塞泵的工作原理图，试指出2、3、4、5、8的名称，说明元件3的作用，并简述该泵的工作原理。（20分）



五、已知液压马达的排量 $q=105\text{cm}^3/\text{r}$ ，如果它输出转矩 $T=52.5\text{N}\cdot\text{m}$ ，转速 $n=30\text{r}/\text{min}$ ，马达的机械效率为 0.9，容积效率为 0.9，出口压力为 $p_2=0.05\text{MPa}$ ，求马达需要输入多少流量和压力？（20分）

六、由一个油箱、一个单向阀、一个定量泵、一个先导式溢流阀、一个 O 型三位四通电磁换向阀、一个液压缸、一个外控顺序阀、一个节流阀、一个蓄能器，试设计一个液压回路，要求使液压缸能来回动作，且为回油节流调速，泵在卸荷时执行元件需要保压。可自行添加所需元件，注明元件名称。（20分）

七、根据图二的液压系统图，液压系统工况为：快进—工进—快退—原位停止。回答以下问题：（共 30 分）

- 1、指出元件 3、4、6、8 的名称，说明元件 3、4、8、9 在该回路中的作用？
- 2、简述该液压系统工况为快进和工进的工作原理。

