

武汉科技学院

2005 年招收硕士学位研究生试卷

试卷代号 _____ 试卷名称 电子技术（模拟和数字）
 考试时间 _____ 报考专业 _____

- 1、试题内容不得超过画线范围，试题必须打印，图表清晰，标注准确。
- 2、试题之间不能留有答卷的间隔，所有答案一律写在答题纸上，写在试卷或草稿纸上无效。

题号	一	二	三	四	五	六	七	八	九	十	十一	得分
得分												

模拟部分（共 80 分）

一、选择填空题（每空 1 分，共 10 分）

- (1)、当温度升高时，晶体管的共射输入特性曲线将_____，共射输出特性曲线将_____（a 不动、b 上移、c 下移、d 左移、e 右移）。
- (2)、当晶体管工作在放大区时，其发射结处于_____，集电结处于_____（a 零偏置、b 正向偏置、c 反向偏置）。
- (3)、场效应管是通过改变_____（a 栅极电流、b 栅源电压、c 漏极电压）来控制漏极电流的，可等效为一个_____（a 电流、b 电压）控制的_____（a 电流源、b 电压源）。
- (4)、电流串联负反馈电路的输入电阻比反馈前_____，输出电阻比反馈前_____（a 不改变、b 增大、c 减小）。
- (5)、电压比较器中的集成运算放大器，在电路结构上具有_____（a 负反馈、b 开环或正反馈）形式。

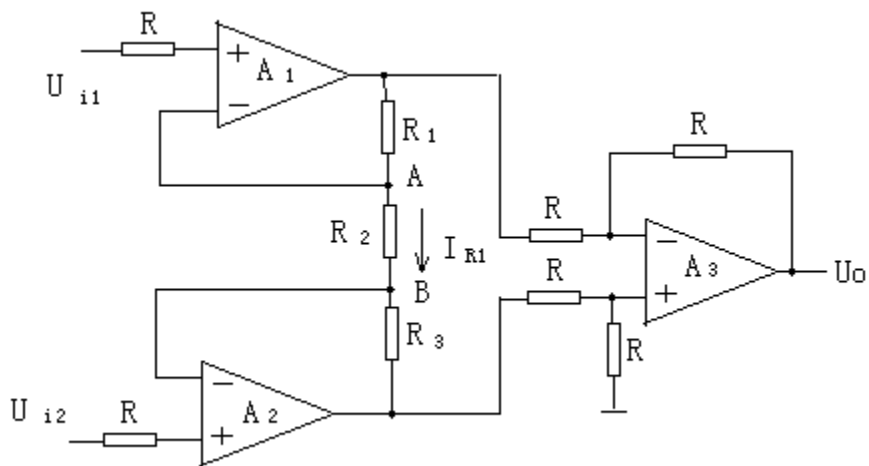
二、 (8分) 已知某放大电路的电压放大倍数为:

$$\dot{A}_u = \frac{-10^8(jf)}{(20+jf)(10^6+jf)}$$

- (1)、求出中频电压放大倍数 \dot{A}_{um} ，上限频率 f_H 和 下限频率 f_L 。
 (2)、试画出该响应的 B o d e 图。

三、 (14分) 下图是一个运算放大电路，各电阻值如图所示。在理想情况下，试推导输出电压 U_o 与输入电压 U_{i1} 和 U_{i2} 的函数关系。已知:

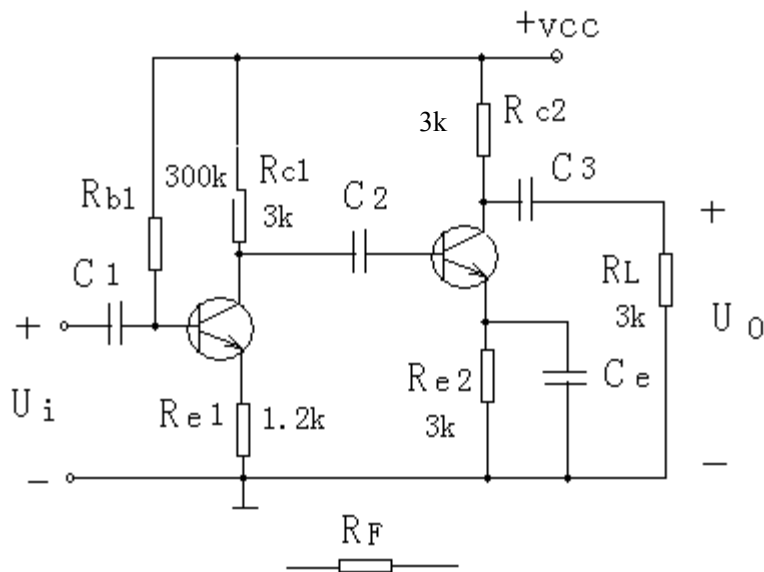
$$R_2 = R_3$$



四、 (12分) 电路如图所示

(1)、试将反馈电阻 R_f 正确地连接在电路中, 实现减小放大电路从信号源索取的电流并增强带负载的能力, 说明引入的是哪种组态的负反馈, $V_{CC}=6V$ 。

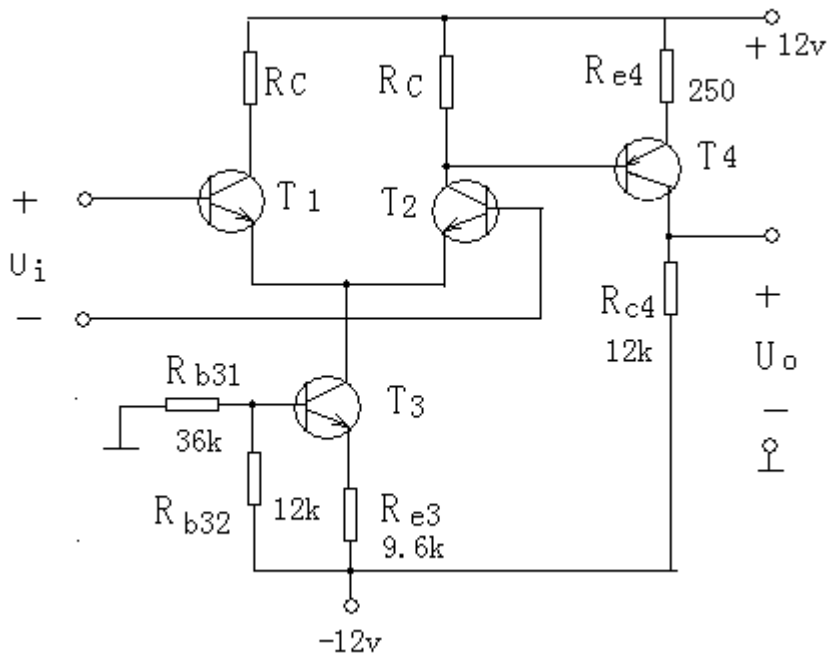
(2)、在深度负反馈条件下, 若 $\dot{A}_f = 11$ 时, 求反馈电阻 R_f 的取值应为多少?



五、 (20分) 如图所示电路中, 晶体管 T_1 、 T_2 、 T_3 、 T_4 均为硅管,

$U_{BE} = 0.7\text{V}$, $\beta = 100$, $r_{bb'} = 100\Omega$, 静态时 $U_o = 0$,
 试计算:

- (1)、电阻 R_c 的阻值;
- (2)、总的电压放大倍数为多少?



六、 (16分) 电路如图(a)所示, 图中 $U_Z = 6\text{V}$, $U_R = 0\text{V}$

(1)、试画出该电路的电压传输特性($U_o \sim U_i$ 关系), 说明电路工作原理。

(2)、当输入电压波形如下图(b)所示时, 对应画出输出 U_o 的波形图。

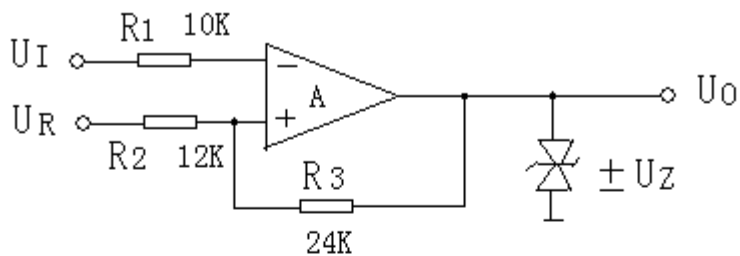


图 (a)

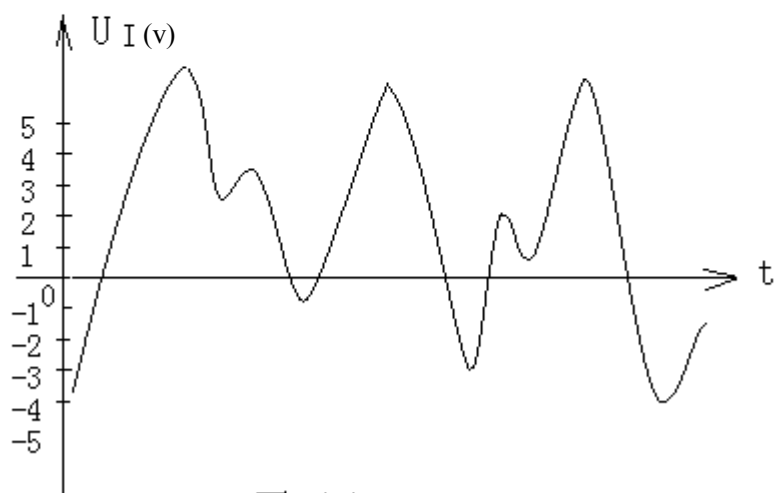


图 (b)

数字部分 (共 70 分)

七、 (11 分) 综合题

- (1) 为构成 4096×8 的 RAM, 需_____片 1024×2 的 RAM, 并且需要_____位

地址译码以完成寻址操作。

(2) $(88)_{10} = (\quad)_2 = (\quad)_{16}$

(3) $(123.25)_{10} = (\quad)_{16}$

(4) 证明逻辑恒等式: $\overline{A+B+C} = \overline{A} \cdot \overline{B} \cdot \overline{C}$

(5) 化简逻辑函数:

$$F(A, B, C, D) = \sum m(1, 4, 9, 13) + \sum d(5, 6, 7, 10)$$

(6) 已知 $F = \overline{\overline{A \cdot BC}}$, 其对偶式 $' =$