

华中师范大学

二〇〇八年研究生入学考试试题

物理学院，微电子学与固体电子学、电磁场与微波技术、电路与系统、物理电子学、无线电物理

院系、招生专业： 考试时间：元月20日下午

考试科目代码及名称：841，电子线路基础（模拟、数字）

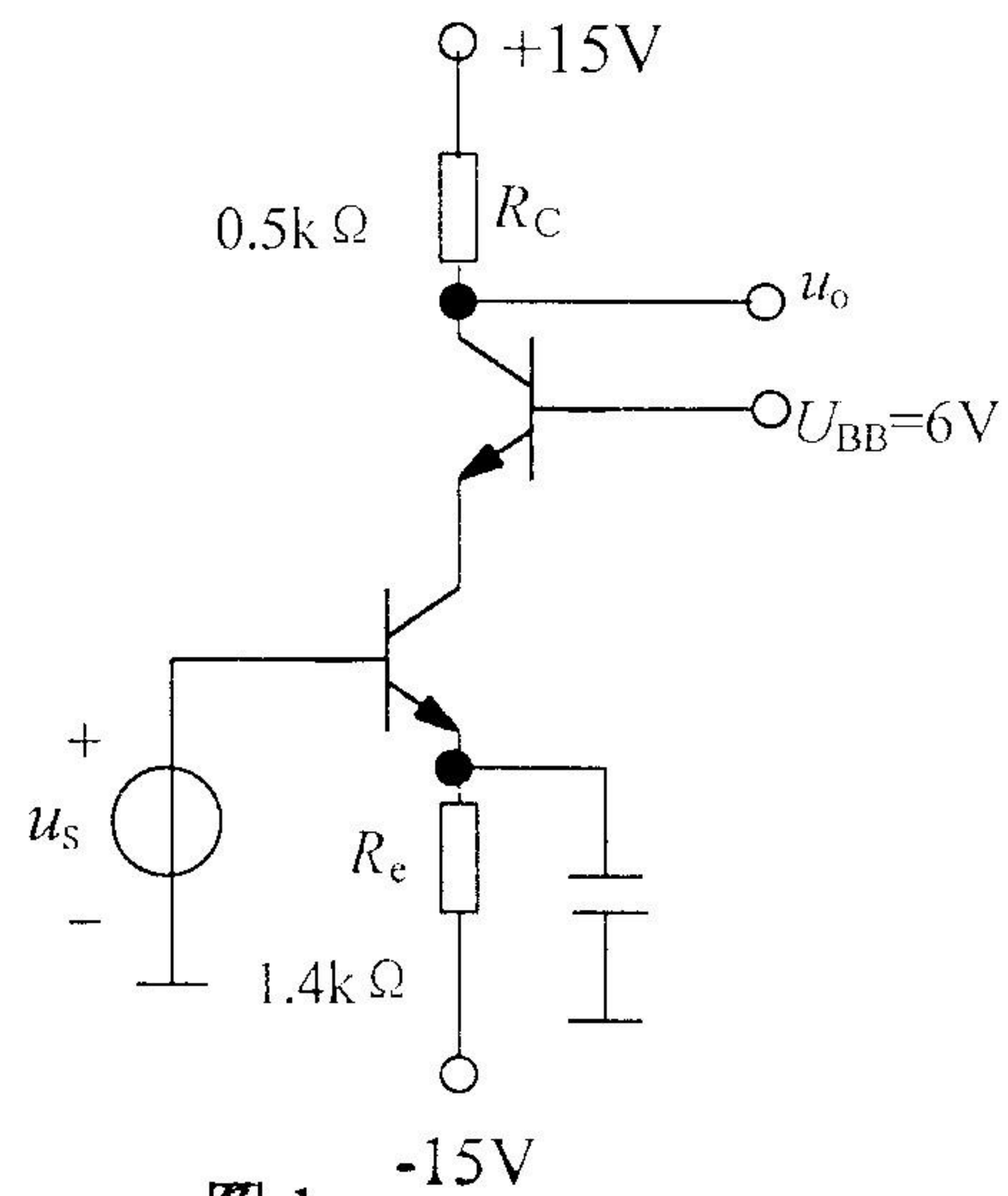
（模拟电路部分）

一、填空题（每空1分，共10分）

1. 稳压二极管正常工作时两电极间要加_____偏压。
2. 晶体三极管是一种_____控制器件；三极管用来放大时，应使发射结处于偏置，集电极处于_____偏置。
3. 比较共射、共集和共基三种组态的放大电路，其中输入电阻最大的是_____，带负载能力最强的是_____。
4. NPN型三极管组成一个共射电路，用直流电压表测得三个极的电位分别为 $U_C=0.4V$ ， $U_B=1.0V$ ， $U_E=0.3V$ ，则该三极管工作在_____区。
5. 电压并联负反馈是将输出_____通过反馈网络送回到输入端，为使反馈效果好，信号源内阻应尽可能_____。
6. 直流稳压电源中整流电路的作用是_____。

二、两级放大电路如图1所示，已知 $\beta=100$ ， $U_{BE}=0.7V$ ， $r_{bb}'=200\Omega$ （15分）

- (1) 求各级的静态工作点；
- (2) 画出微变等效电路；
- (3) 求电压放大倍数、输入电阻和输出电阻。



考生答题请一律写在答题纸上，在试卷上作答无效。

共6页 第1页

三、电路如图 2 所示，试推导输出电压和输入电压的关系式。(10 分)

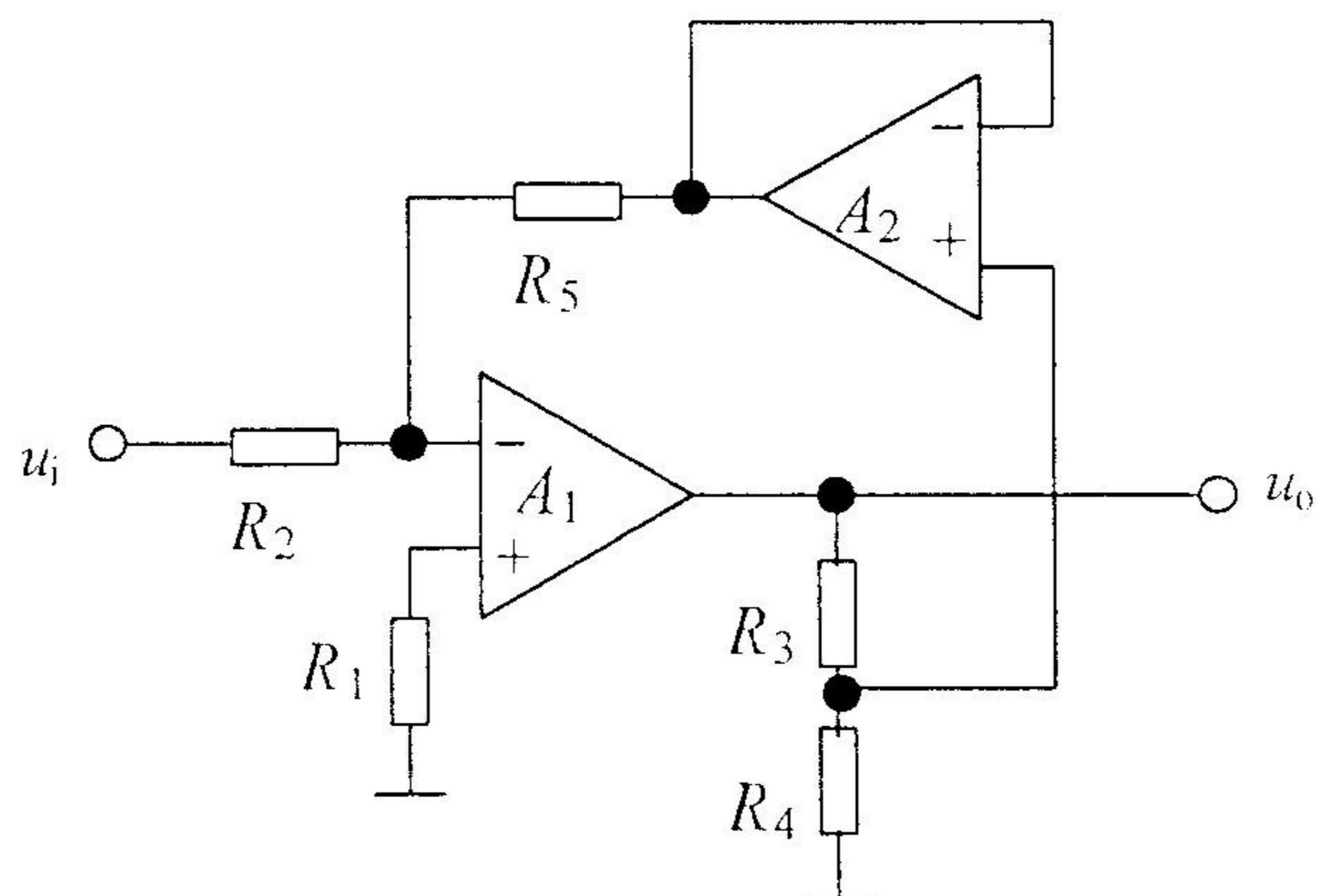


图 2

四、差动放大电路如图 3 所示，已知 $\beta_1 = \beta_2 = 100$ ， $U_{CC} = U_{EE} = 12V$ ， $U_{BE} = 0.7V$ ， $r_{bb}' = 300 \Omega$ ， $R_b = 5k \Omega$ ， $R_C = 10k \Omega$ ， $R_e = 11.3k \Omega$ ， $R_L = 10k \Omega$ ，试求：(12 分)

- (1) 差模电压放大倍数；
- (2) 共模电压放大倍数；
- (3) 当 $u_i = 10mV$ 时，求输出电压 u_o 的值。

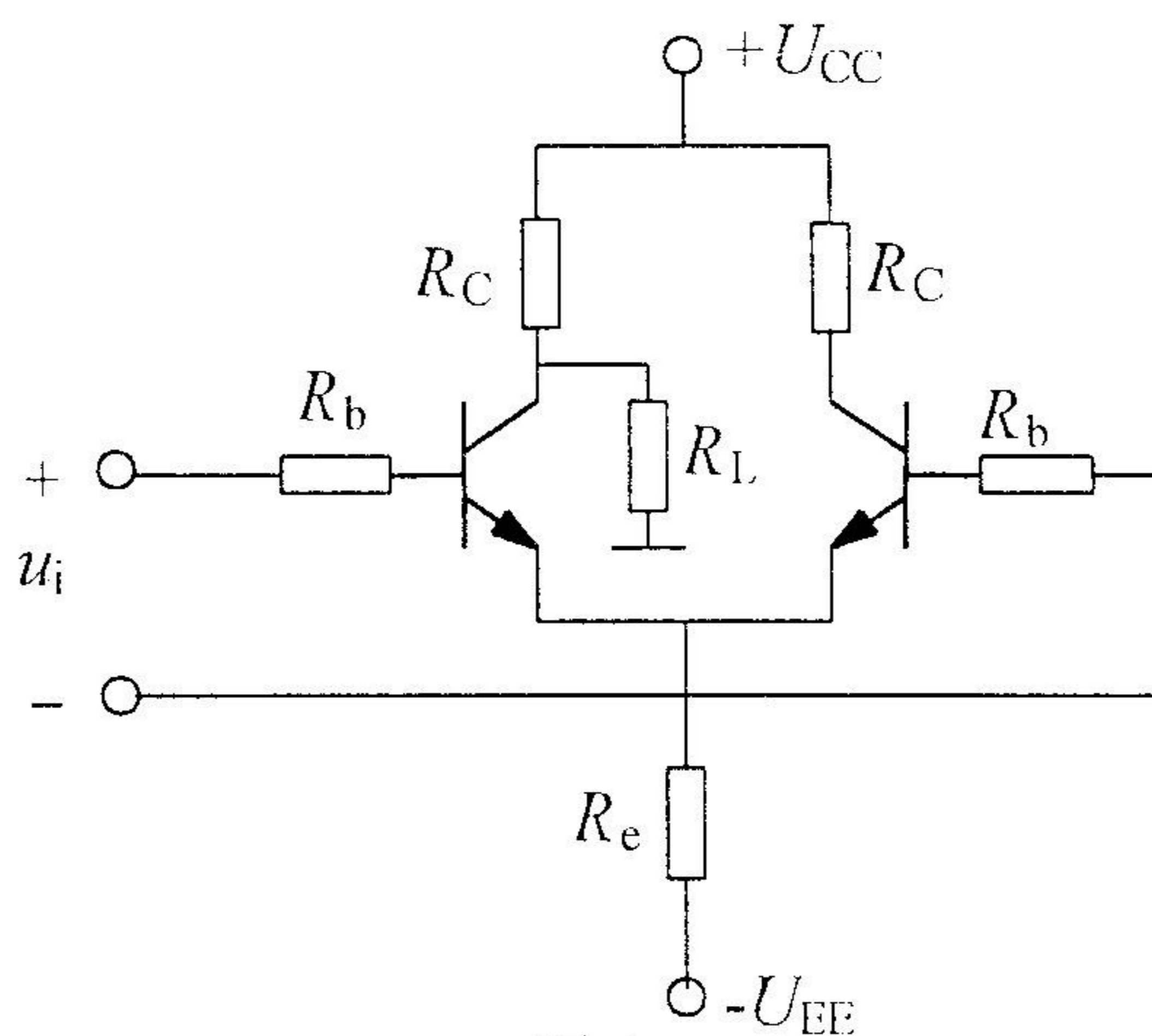


图 3

五、电路如图 4 所示，试判断该电路的反馈极性和反馈类型，如果是负反馈，试求出深度负反馈条件下的闭环电压放大倍数，并说明引入反馈后对放大器的性能有什么影响。（10 分）

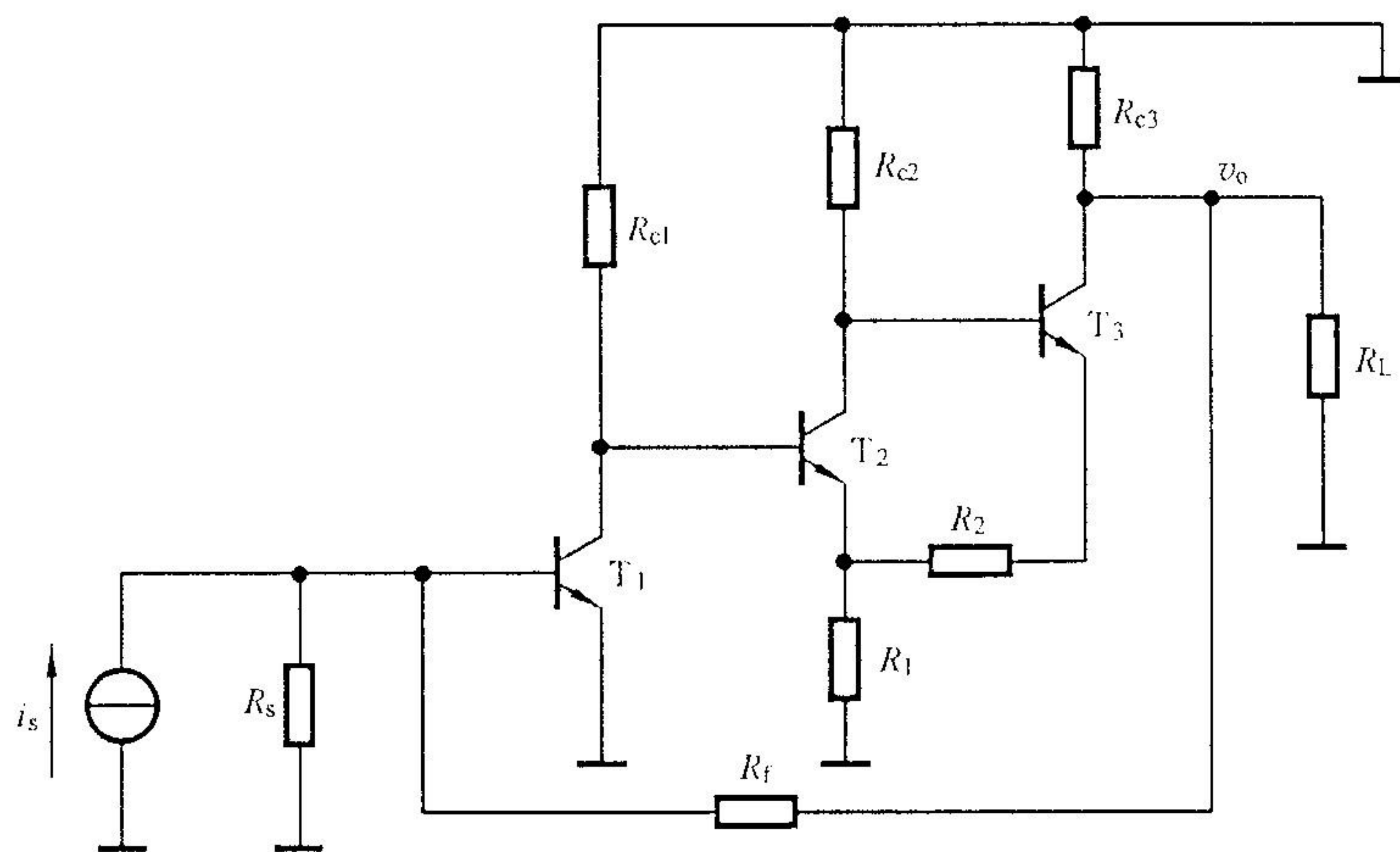


图 4

六、图 5 是一功率放大器，已知 $V_{CC}=16V$ ， $R_L=8\Omega$ 。（1）试说明该电路属于何种类型，电路中 D_1 、 D_2 的作用是什么？（2）试计算其最大输出功率和单管的最大管耗；（3）设 T_1 管的电压放大倍数为 10V，试计算 $u_i=1V$ 时，电路的输出功率和效率。（4）为保证电路正常工作，所选三极管的 $V_{(BR)CEO}$ 、 I_{CM} 、 P_{CM} 应为多大？（12 分）

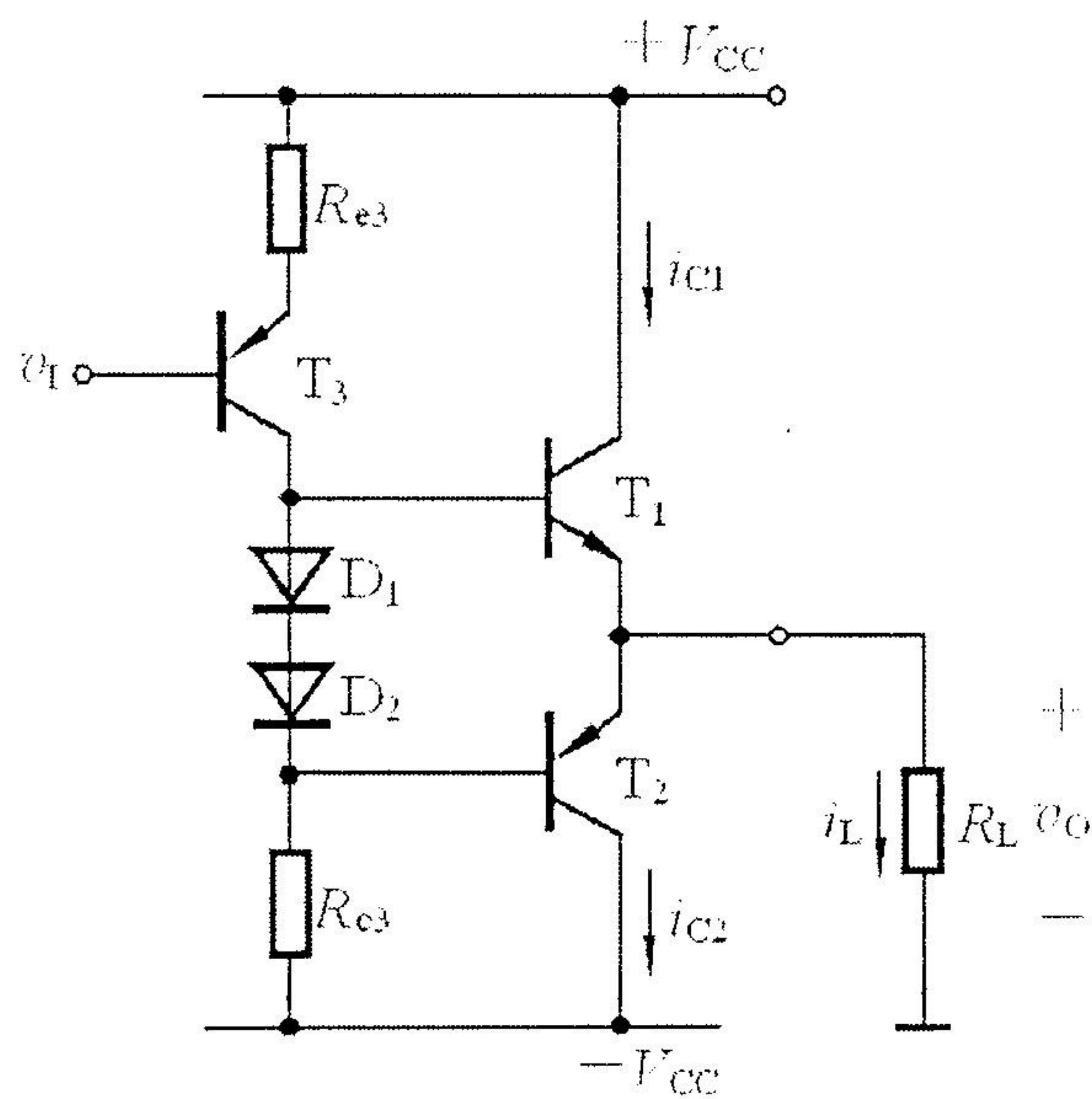


图 5

七、振荡电路如图 6 所示，试说明该电路是由哪两部分构成的，根据相位平衡条件判断该电路能否产生振荡，并说明理由。（6 分）

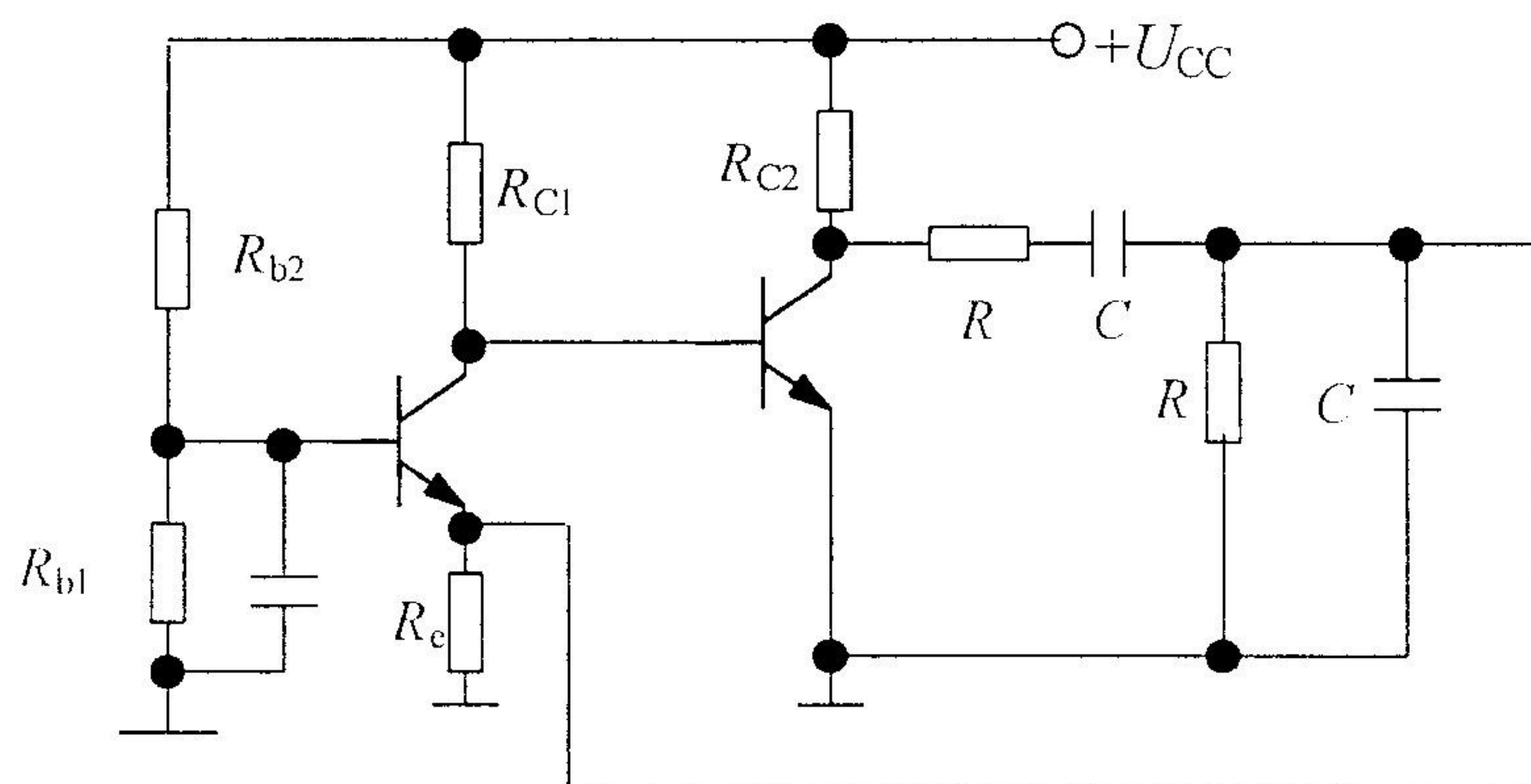


图 6

(数字电路部分)

八、计算题 (10 分, 每题 5 分)

1、用代数法将下式转化为与或式

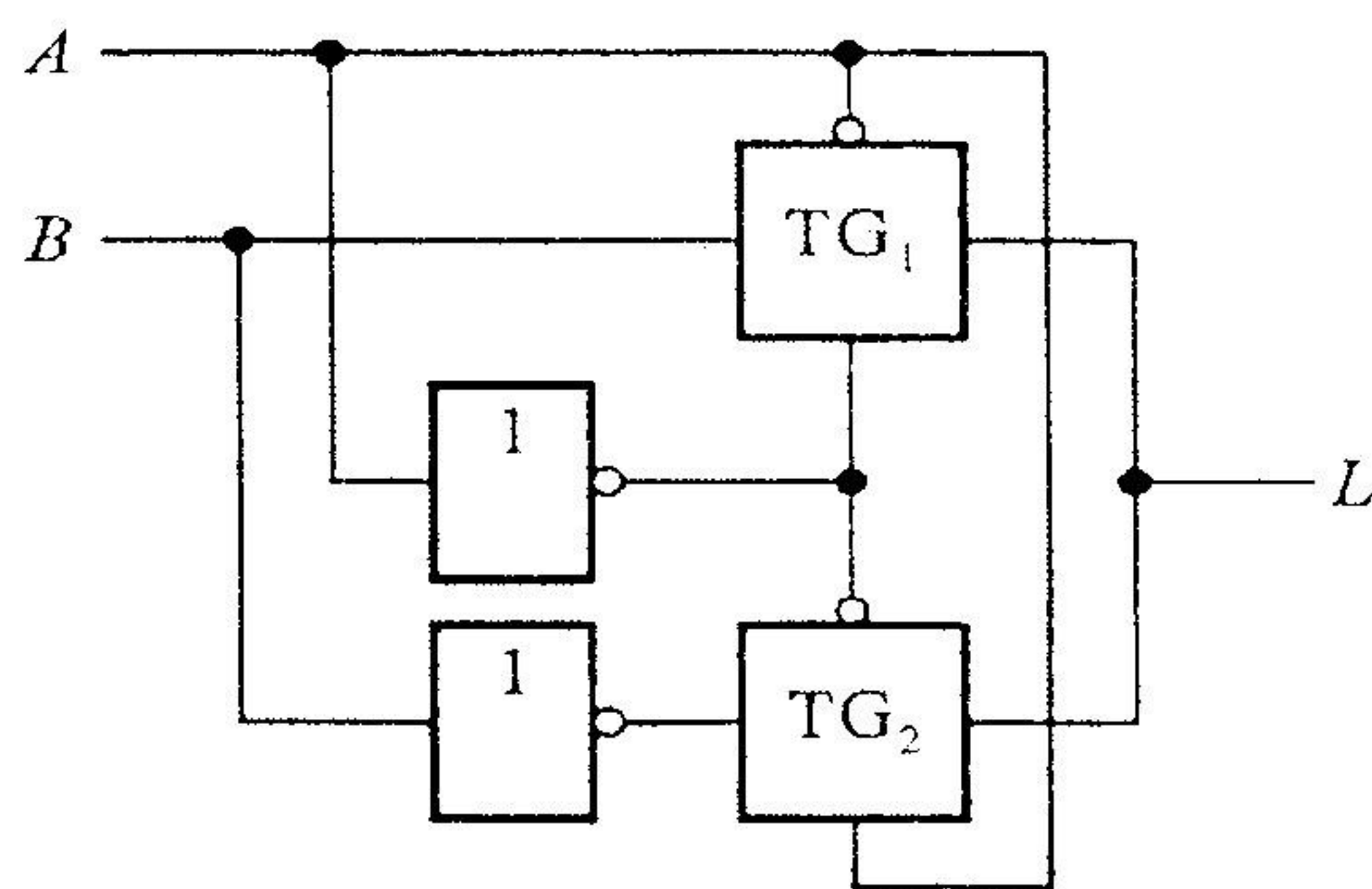
$$\overline{\overline{AC} \cdot \overline{BDBC} \cdot \overline{AB}}$$

2、将下式展开成最小项表达式

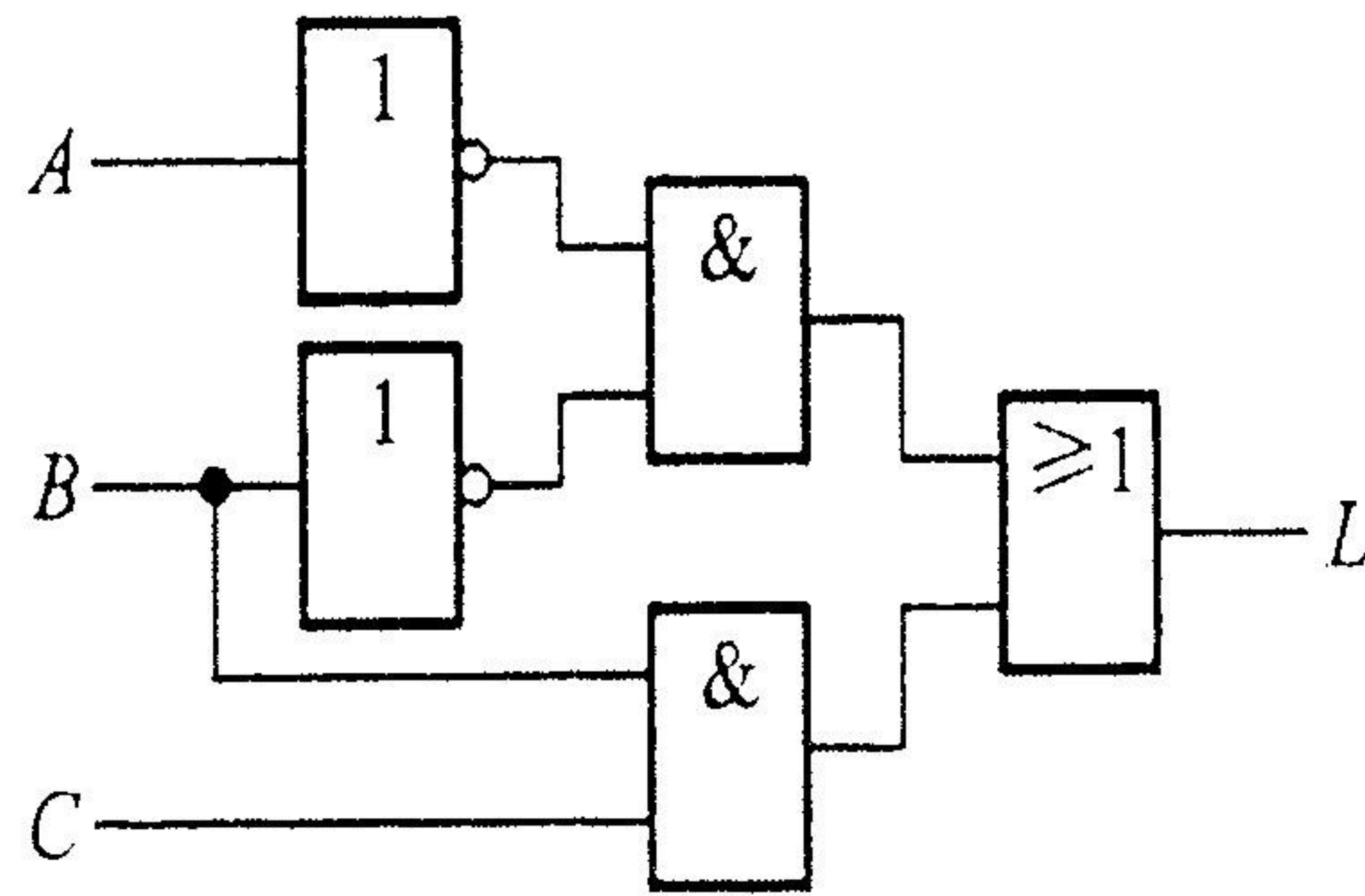
$$\overline{AB} + ABD(B + \overline{CD})$$

九、分析题 (25 分, 每题 5 分)

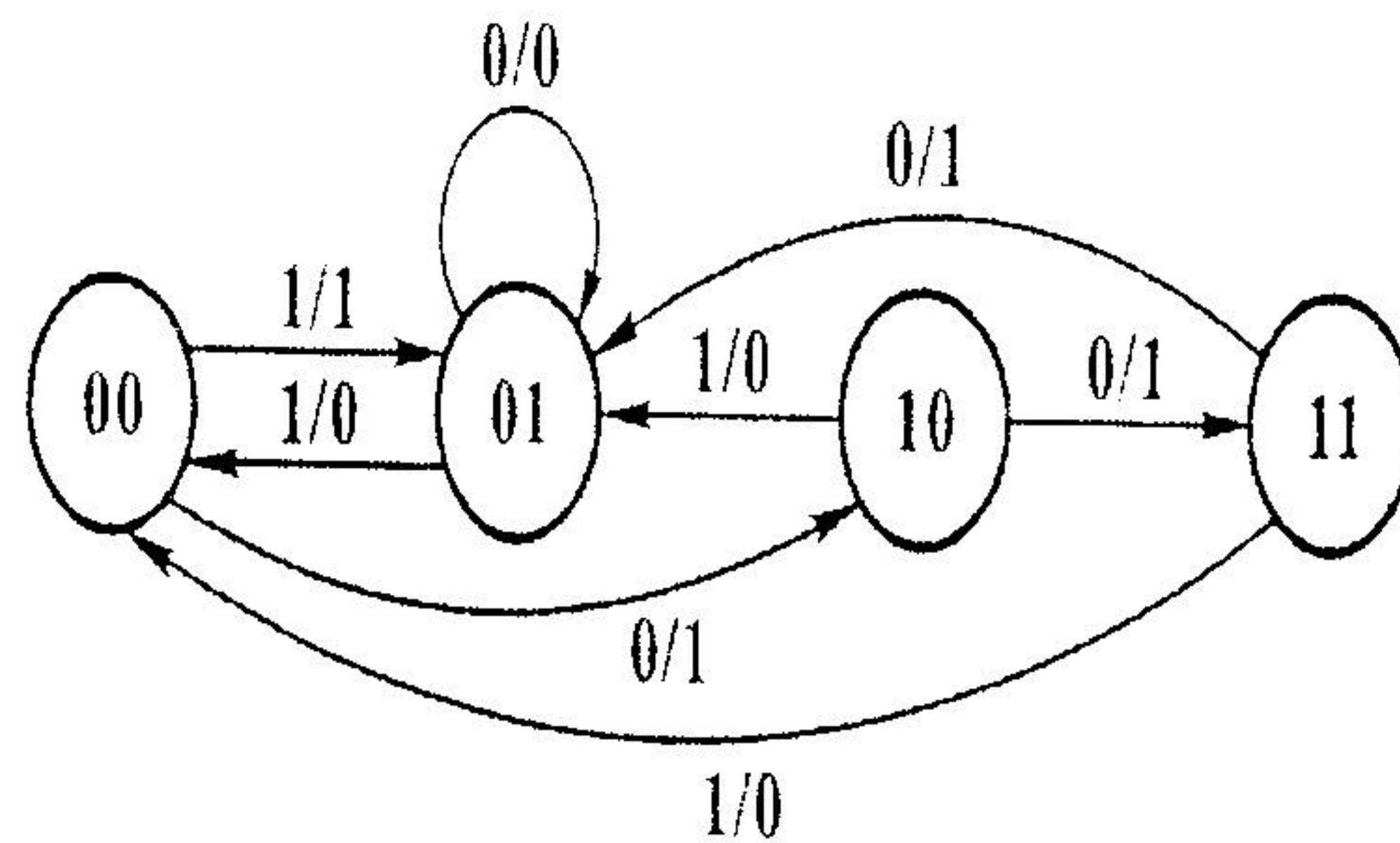
1、试分析如图所示传输门构成的电路，写出其逻辑表达式，说明它是什么逻辑电路。



2、判断如图所示电路是否会产生竞争冒险（写出判断过程）。

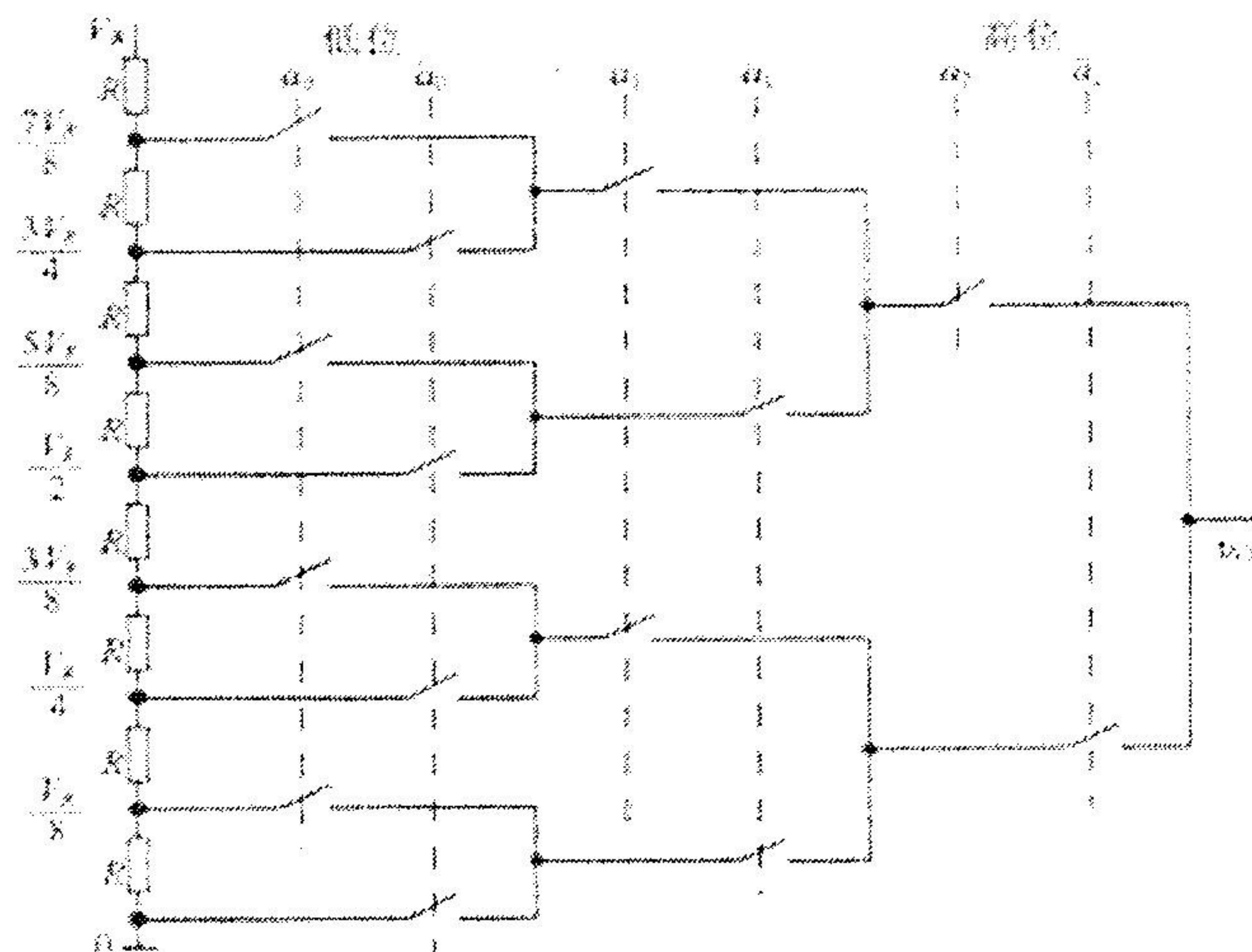


3、如图所示是某时序图的状态图，设电路的初始状态为 01，当序列 $A=100110$ （自左至右输入）时，求该电路输出 z 的序列。



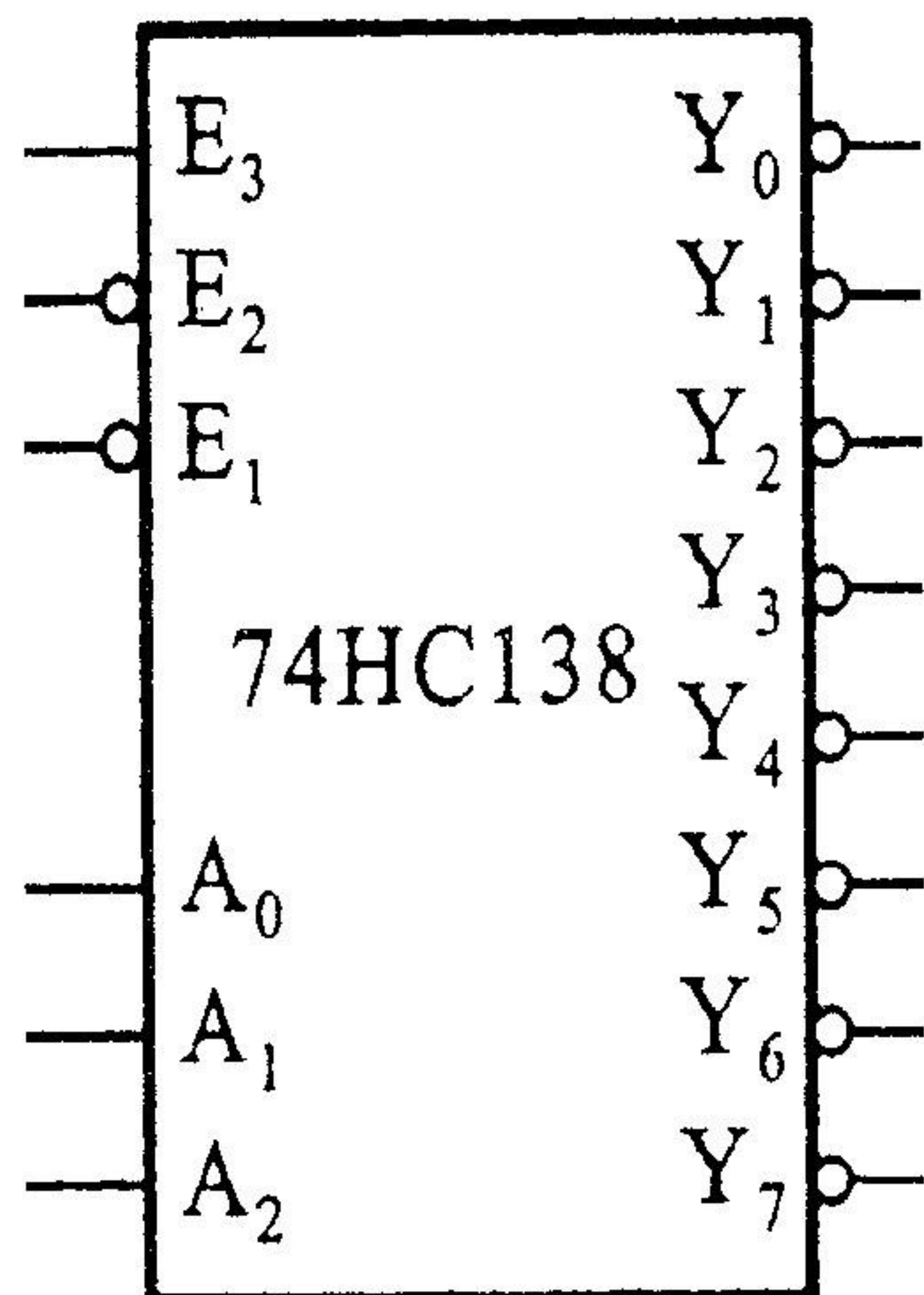
4、 $128K \times 8$ 的存储器具有多少个存储单元，至少需要几根地址线和数据线。

5 分析如图所示 DA 转换电路的工作原理。

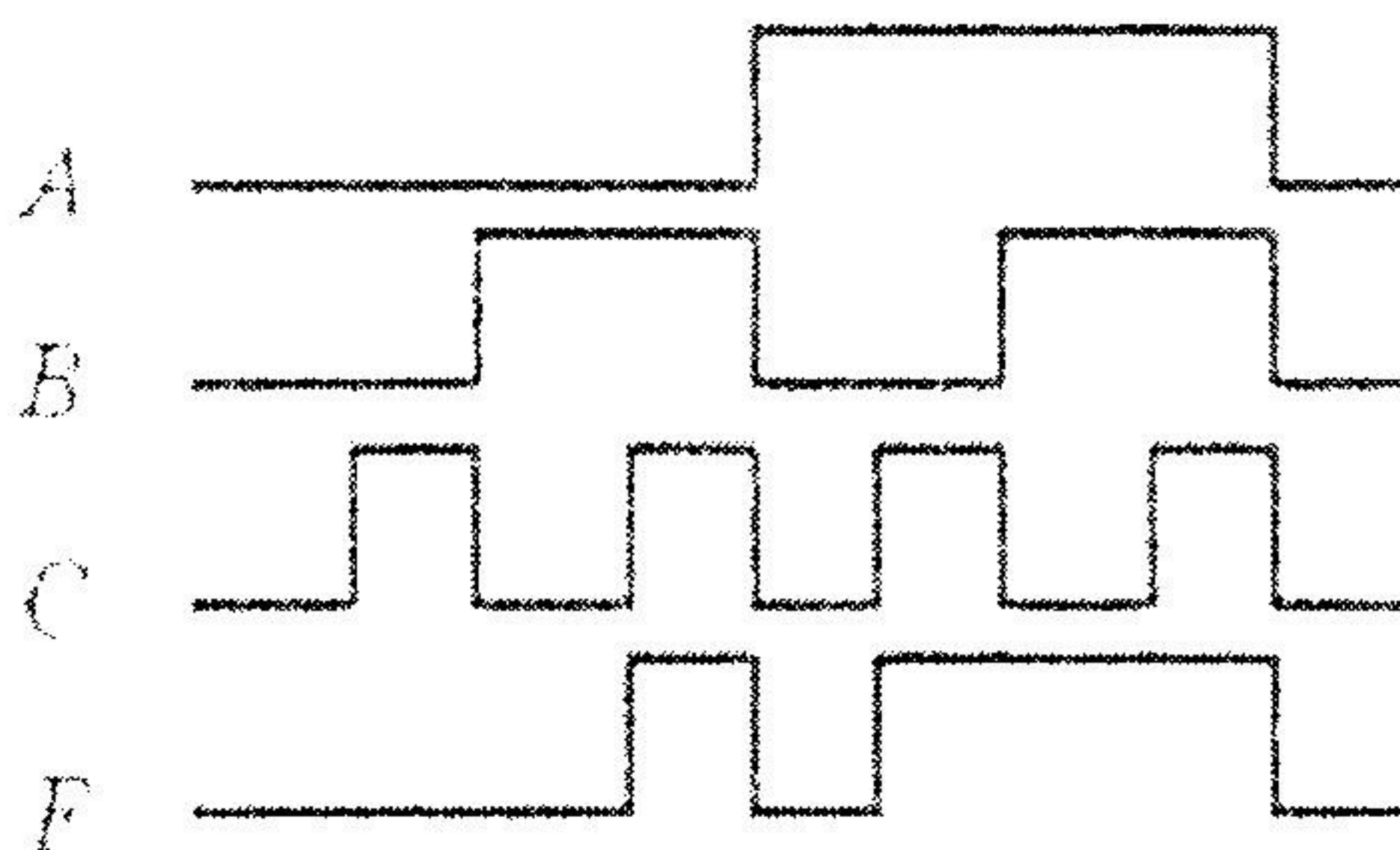


十、作图题

1、试用一片 74HC138 实现函数 $L(A,B,C,D) = ABC\bar{C} + ACD$ 。(10 分)



2、一个组合电路具有 3 个输入端 A、B、C，一个输出端 F，其输入、输出波形如图所示，试用或非门设计该电路。(15 分)



3、逻辑电路如图所示，已知 \overline{CP} 和 A 的波形，画出触发器 Q 端的波形，设触发器的初始状态为 0。(15 分)

