

青 岛 科 技 大 学

二〇一二年硕士研究生入学考试试题

考试科目：电路

- 注意事项：1. 本试卷共 1 道大题（共计 1 个小题），满分 150 分；
 2. 本卷属试题卷，答题另有答题卷，答案一律写在答题卷上，写在该试题卷上或草纸上均无效。要注意试卷清洁，不要在试卷上涂划；
 3. 必须用蓝、黑钢笔或签字笔答题，其它均无效。

* * * * *

一、简答题 (4 小题, 共 36 分)

1. 求图 1 所示无源二端网络的输入电阻。(8 分)
2. 求图 2 所示二端口的 Y 和 H 参数矩阵。(10 分)
3. 对于图 3 所示的有向图，若选择支路 1,3,5,7 为树，写出基本割集矩阵和基本回路矩阵。(10 分)
4. 画出图 4 电路的去耦等效电路，当 $\omega = 1 \text{ rad/s}$ 时，求端口的输入阻抗 Z。(8 分)

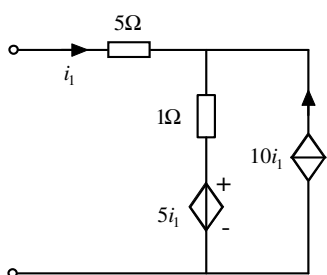


图 1

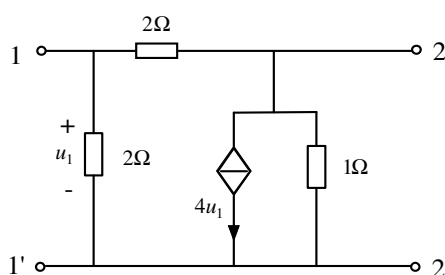


图 2

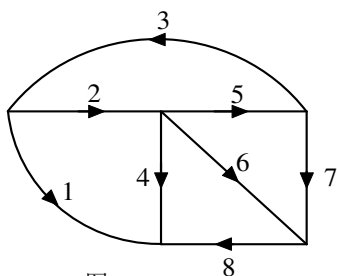


图 3

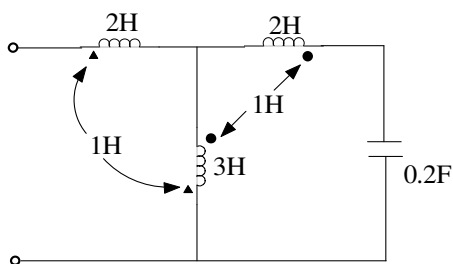


图 4

二、图 5 所示电路中，当理想电流源 i_s 反向，而理想电压源电压加倍时，电压 U_{ab} 变为原来的 0.5 倍，问理想电流源电流 i_s 减半而理想电压源反向时， U_{ab} 变为原来的几倍？（15 分）

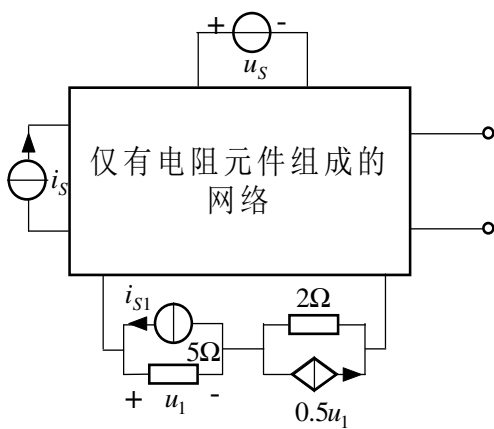


图 5

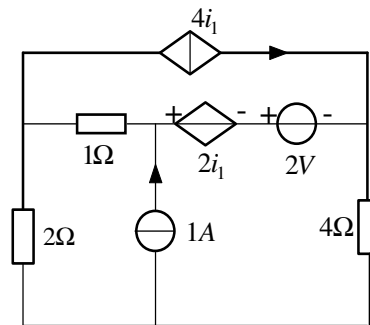


图 6

三、图 6 所示电路中，分别用结点电压法和回路电流法列写电路方程。（不求解，共 24 分）

四、图 7 所示正弦电路中，已知 $\omega L = \frac{2}{\omega C} = 4R$ ，且 A_1 的读数为 $10A$ ，求 A_2 和 A_3 的读数和电路的功率因数。（15 分）

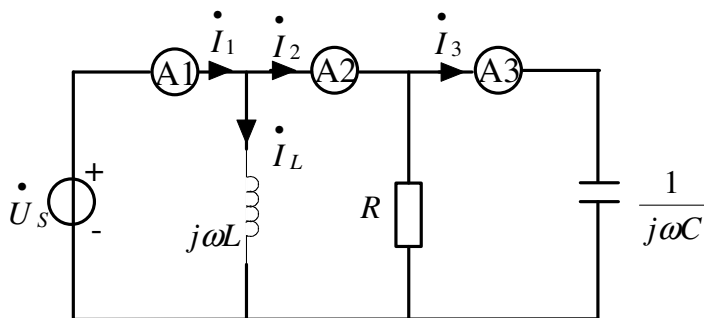


图 7

五、在图 8 所示电路中，已知图 8-(a)中的电压和电流，求图 8-(b)中的电压 U_1 。（12 分）

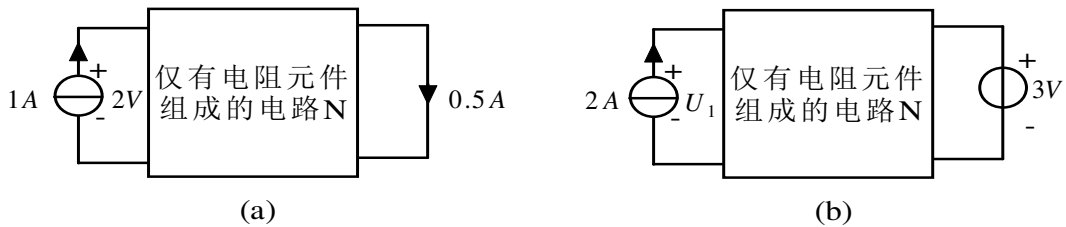


图 8

六、图 9 所示的三相对称电路中，线电压为 $380V$ ， $R = 38\Omega$ ，负载吸收的无功功率为 $14520Var$ 。试求：

- (1) 各线电流；
- (2) 电源发出的有功功率；
- (3) 图中功率表的读数。(15 分)

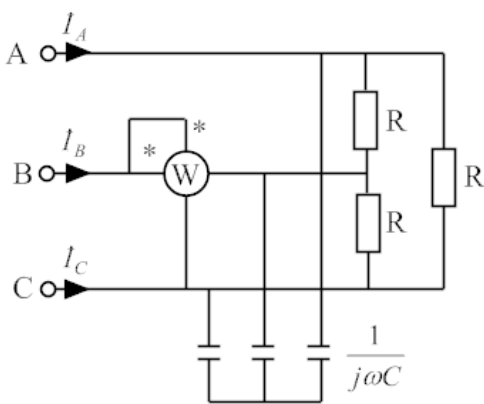


图 9

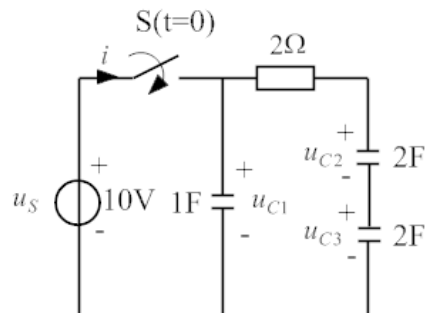


图 10

七、图 10 所示电路中， $u_{C1}(0_-) = 1V$ ， $u_{C2}(0_-) = u_{C3}(0_-) = 0V$ ，求开关闭合后的 i 和 u_{C2} 。(15 分)

八、图 11 所示电路中，

- (1) $i_L(0_-) = 1A$, $u_S = 5\varepsilon(t)V$ 作用时的 $i_L(t)$;
(2) $i_L(0_-) = 0A$, $u_S = \delta(t)V$ 作用时的 $i_L(t)$ 。（18 分）

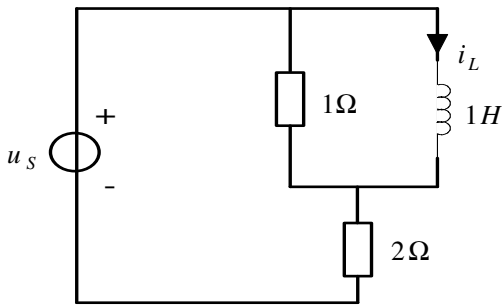


图 11