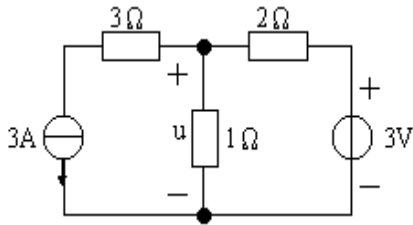
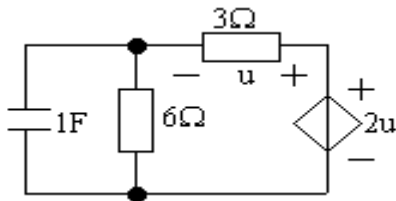


一、综合试题，每小题 5 分共（25 分）

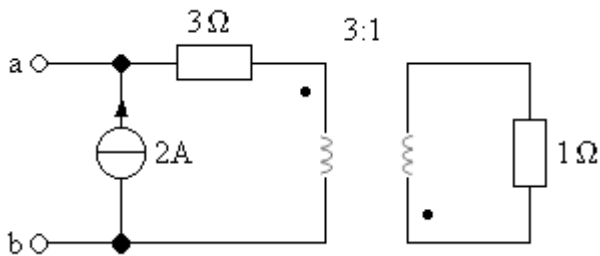
1) 求图示电路中电压  $u$ 。



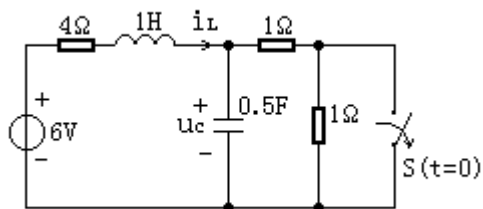
2) 求图示电路的时间常数。



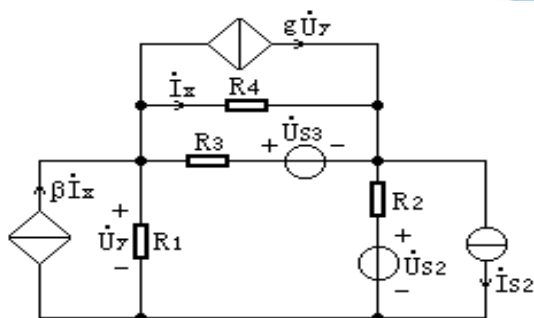
3) 求图示单口网络的输入电阻。



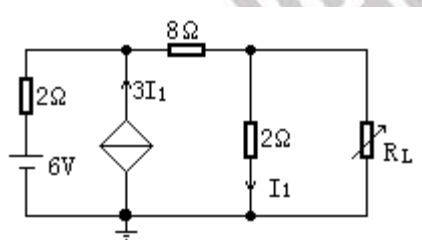
4) 图题电路中，画出 S 打开后的运算电路图。



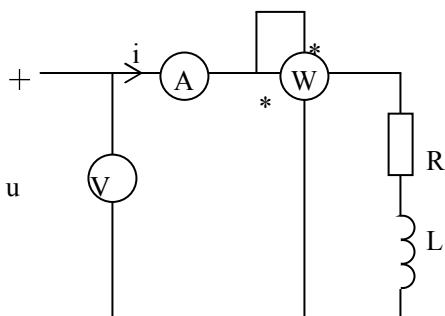
5) 画出图题电路的有向图，写出关联矩阵[A]。



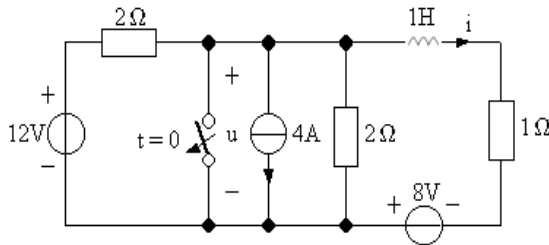
二、图题为含受控源电路，试求  $R_L = ?$  时其可获最大功率  $P_{\max}$  (20分)



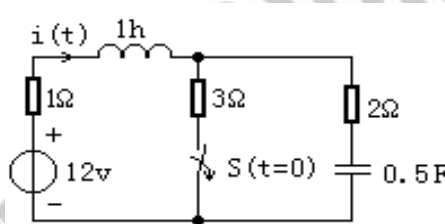
三、图示电路中，已知电压表读数为 50V，电流表读数为 1A，功率表读数为 30W，电源的频率为 50Hz。求 L、R 值和功率因数  $\cos \varphi$ 。(25分)



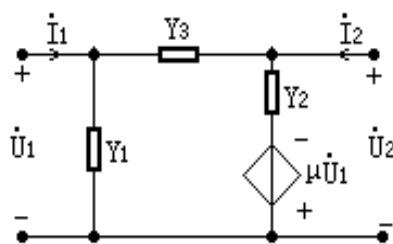
四、图示电路原来已经稳定， $t=0$  时打开开关，求  $t > 0$  的电感电流  $i(t)$  和开关两端的电压  $u(t)$ 。(25 分)



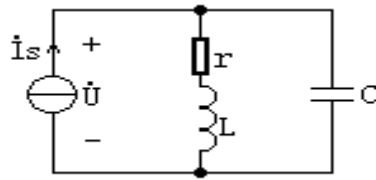
五、图示电路，换路前已经达到稳态， $t=0$  时将开关打开。求  $i(t)$ 。(25 分)



六、如图示电路，求双口网络的 Y 参数矩阵。(15 分)



七、并联谐振电路， $r = 10\Omega$ ,  $L=0.1\text{mH}$ ,  $C=100\text{pf}$ ,  $\dot{I}_s = 1\angle 0^\circ \text{mA}$ ，求谐振角频率，谐振时端电压  $U$ ，谐振回路品质因数  $Q$ 。(15 分)



www.kaoyan.com  
kaoyan.com  
考研加油站