

## 一、 简答题（30 分，每题 3 分）

1. 分别指明 8088、8086、80386、Pentium 的字长，是 8 位、16 位、32 位的 CPU？
2. 8086 中断矢量表的作用是什么？
3. 8086 启动时，第一个执行的物理单元地址是多少？
4. 执行入栈指令如 PUSH AX，SP 的值是增还是减？数值变化了多少？
5. 端口操作指令如 IN AL，40H，在总线周期 T1-T4 中，何时向端口输出地址？
6. IF=0 时，8086 能否响应可屏蔽中断？如何使 IF=1？
7. 8255 方式 0 输出时，是否需要  $\overline{\text{OBF}}$ 、 $\overline{\text{ACK}}$  联络线？写出 8086 输入 A 口数据的指令（设：8255A 口地址为 40H）。
8. 8253 采用的是加还是减计数器？定时和计数有何区别？
9. PC 机的串行口 COM1、COM2 采用何标准？说明其输入/输出逻辑 1、0 的电平对应极性。
10. 在中断响应周期中，8086 向外设（或 8259）发两个中断响应脉冲，外设收到第几个中断响应脉冲时向数据总线发中断类型码？

## 二、汇编指令概念题（32 分，每小题 2 分）

1. 指出下列指令的源操作数的寻址方式

- (1) MOV DI, 3000H
- (2) MOV BX, 20H[DI]
- (3) ADD AX, [BX+DI]
- (4) MOV [SI], DX

2. 将下列错误指令改为正确的指令（方式不限）

- (1) MOV BL, AX
- (2) MOV AL, F9H
- (3) MOV [DI], [SI]
- (4) MOV CL, WORD PTR [SI]

3. 写出下列内存操作数所在的物理地址（段地址在 DS、SS、ES 中）

- (1) MOV BL, [BX+4]
- (2) MOV [BP+2], AX
- (3) INC BYTE PTR [SI+3]
- (4) MOV CL, ES:[BX+SI]

4. 指令执行之前 SP=0100H, SS=0876H, 执行下列指令之后, SS=?, SP=? , (SP) =? , (SP+1) =? , (SP+2) =? , (SP+3) =? 。

程序:

MOV AX, 1234H

MOV BX, 5678H

PUSH BX

PUSH AX

### 三、程序分析 (20 分)

分析下例子程序:

```
BCDD PROC FAR
    MOV CX, 3
    MOV AL, [SI]
BCD1: MOV AH, 0
    MOV BL, 10
    DIV BL
    MOV [DI], AH
    INC DI
    LOOP BCD1
    RET
BCDD ENDP
```

1. 分析确定本程序的功能; (6 分)
2. 指出该程序的入口参数和出口参数; (8 分)
3. 确定本程序所处理的数据范围。(6分)

#### 四、存储器接口（20分）

1. 试给图1中6264、2764的片选连线；（4分）
2. 根据电路连线，写出2764、6264的片选地址；（8分）
3. 确定2764、6264的物理地址范围。（8分）

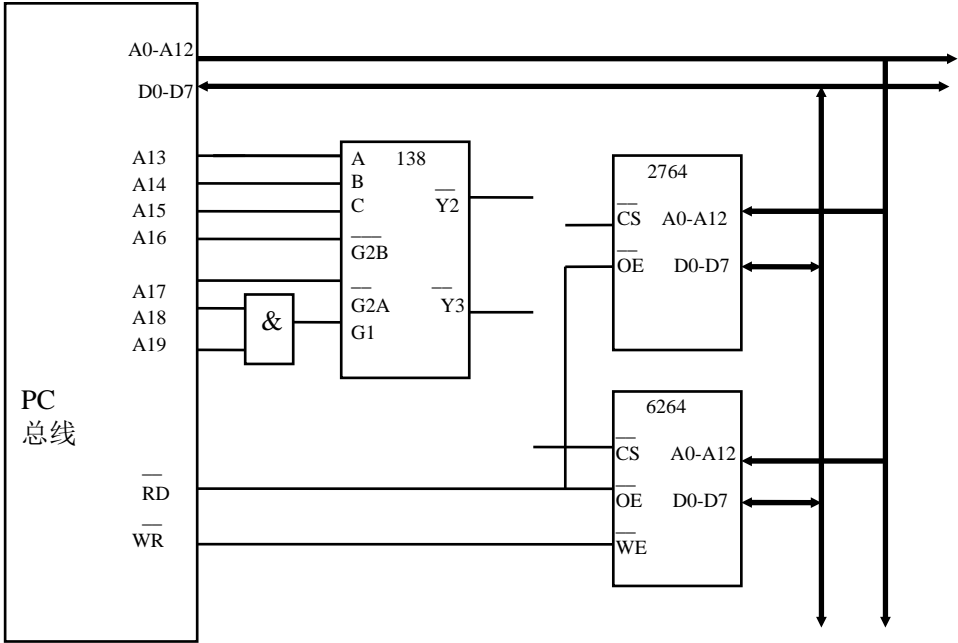


图 1

#### 五、8253 接口（23分）

PC 机 8253 的地址为 40H-43H，计数器 2 的 CLK2 端脉冲输入频率为 1.2MHz，若由 OUT2 输出频率为 100Hz 的触发脉冲。确定计数器 2 的控制字和初始值，并编写初始化程序。

附：8253 控制字格式：

D7D6--选择计数器，D5D4--读/写高低字节，D3D2D1--工作方式，

D0=0/1--二进制/十进制

## 六、8255 接口（25 分）

8255 的端口地址为 80H, 81H, 82H、83H。8255 芯片的 A 口与 8 个 LED, B 口与 8 个开关连接。当某个开关合上时控制对应位置的 LED 灯亮, 开关打开时 LED 灭。画出译码和 A、B 口连接电路图, 编写初始化程序和控制程序。

附: 8255 控制字格式:

D7=1--标志位, D6D5--A 口方式, D4=1/0--A 口输入/输出, D3=0/1--C 口高四位输入/输出, D2=0/1--B 口方式 0/1, D1=1/0--B 口输入/输出, D0=1/0--C 口低四位输入/输出。