

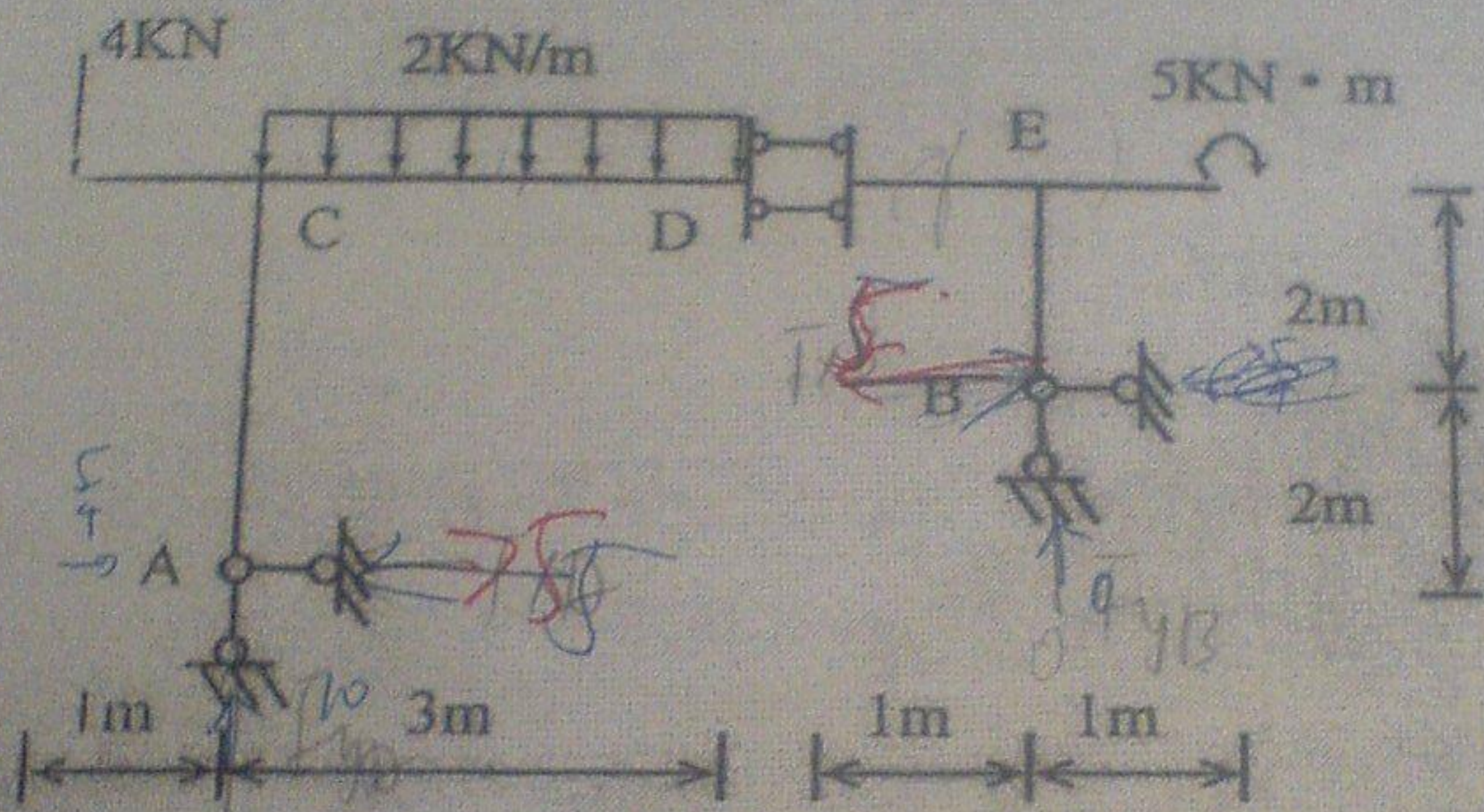
南昌大学 2006 年攻读硕士学位研究生

入学考试试题

报考专业 结构工程

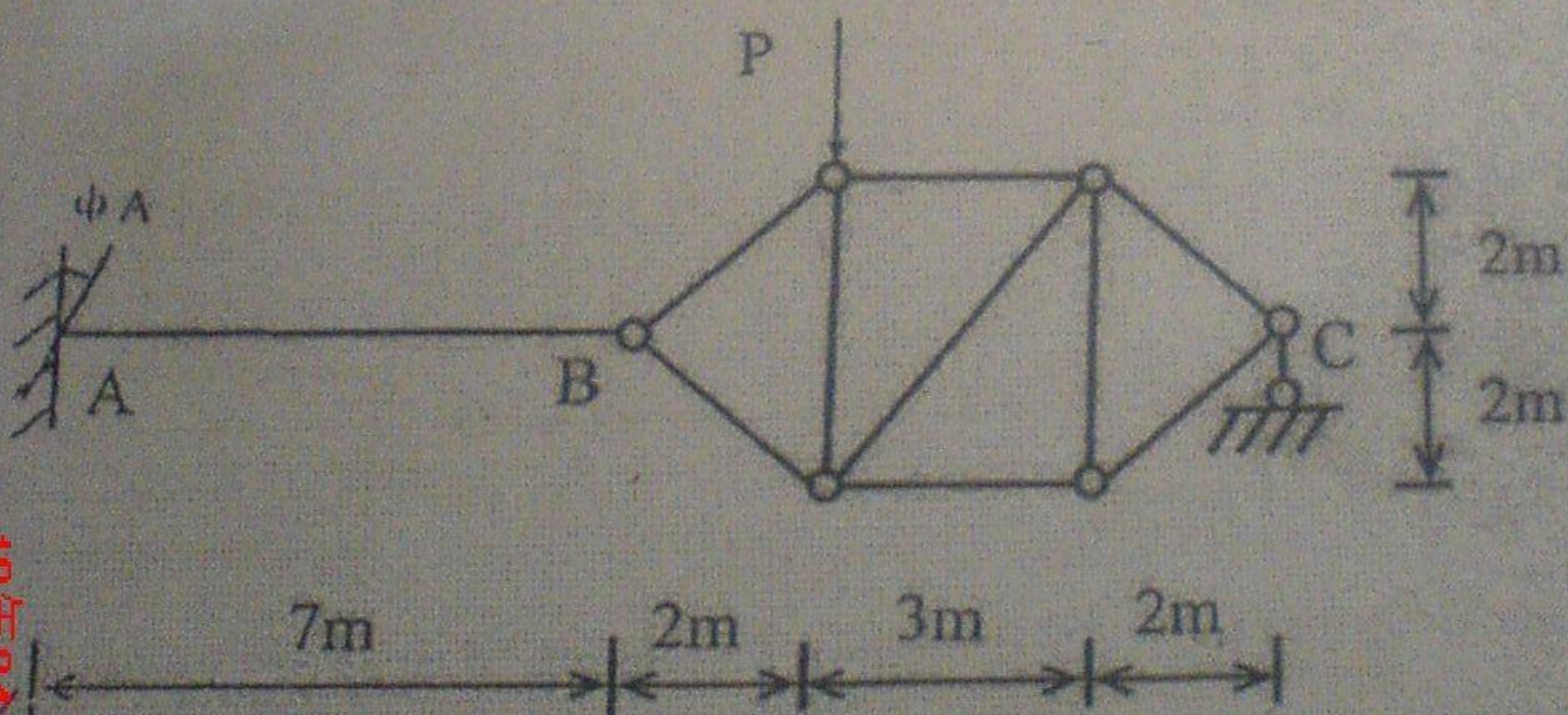
考试科目: 结构力学 (A)

作图一所示刚架的内力图。(25分)



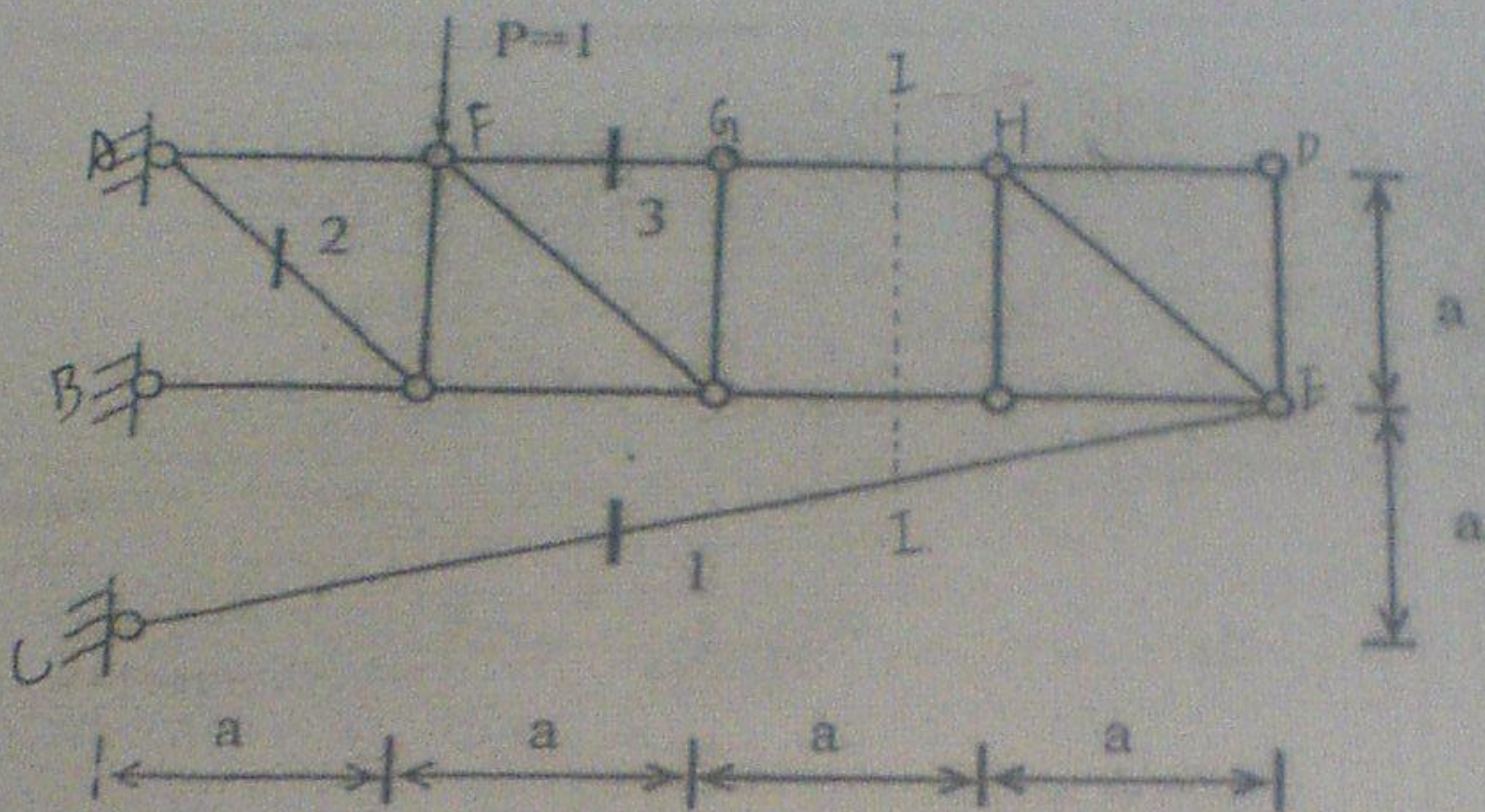
图一

求图二所示结构 B 点的竖向位移。已知梁式杆的 EI 和链杆的 EA 均为常数, 且 A 支座有一已知的转角 ϕ_A 。(20分)



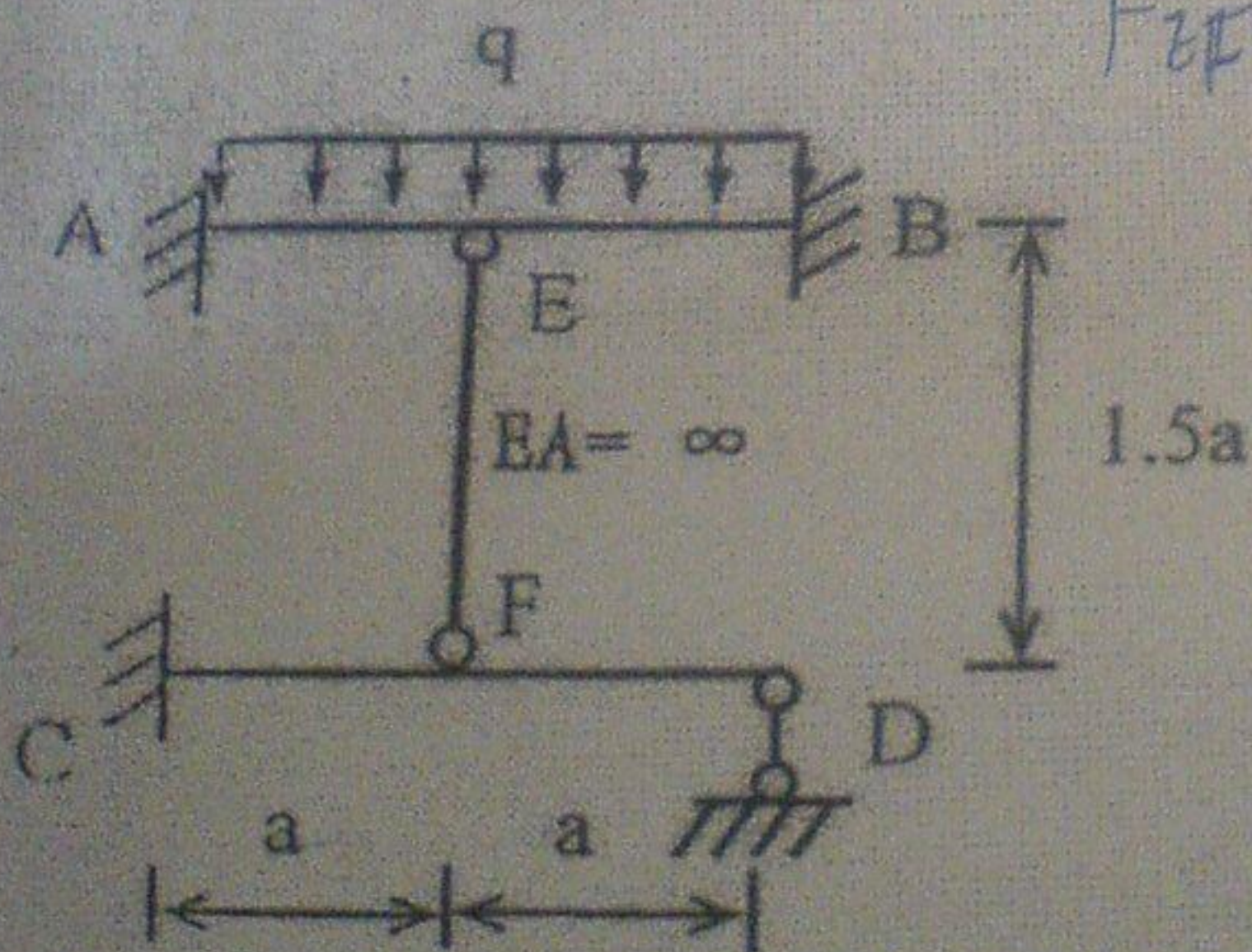
图二

单位力在上弦移动, 求图三所示桁架中 1、2、3 杆的轴力影响线。(20分)



图三

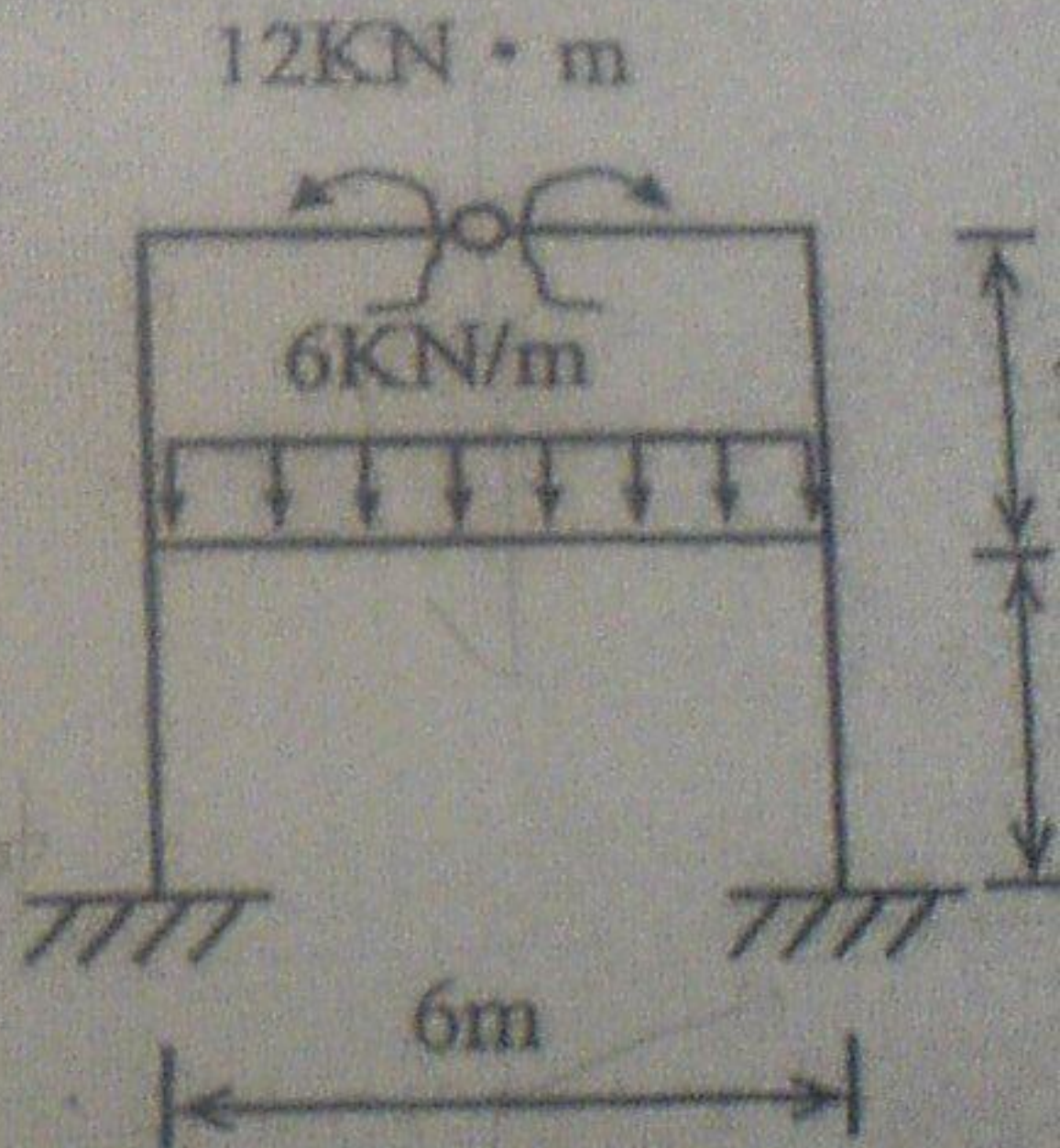
四、用力法求解图四所示结构，并作弯矩图。已知 AB、CD 杆抗弯刚度为 EI，杆抗拉刚度为 EA=∞。(20分)



图四

$$F_{ZF} = \frac{4}{43} qa$$

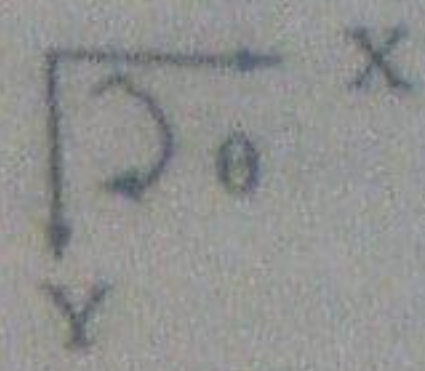
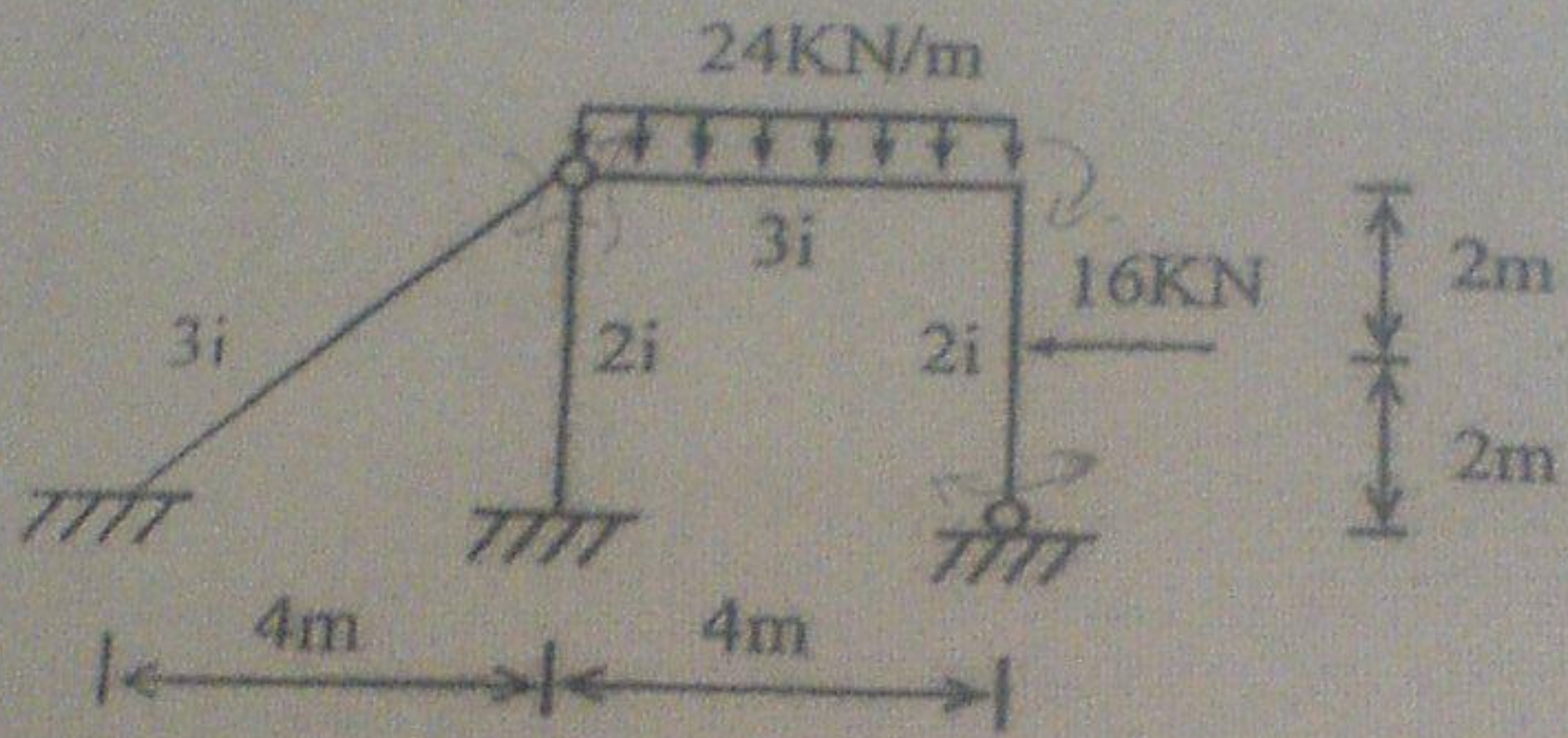
(压)



图五

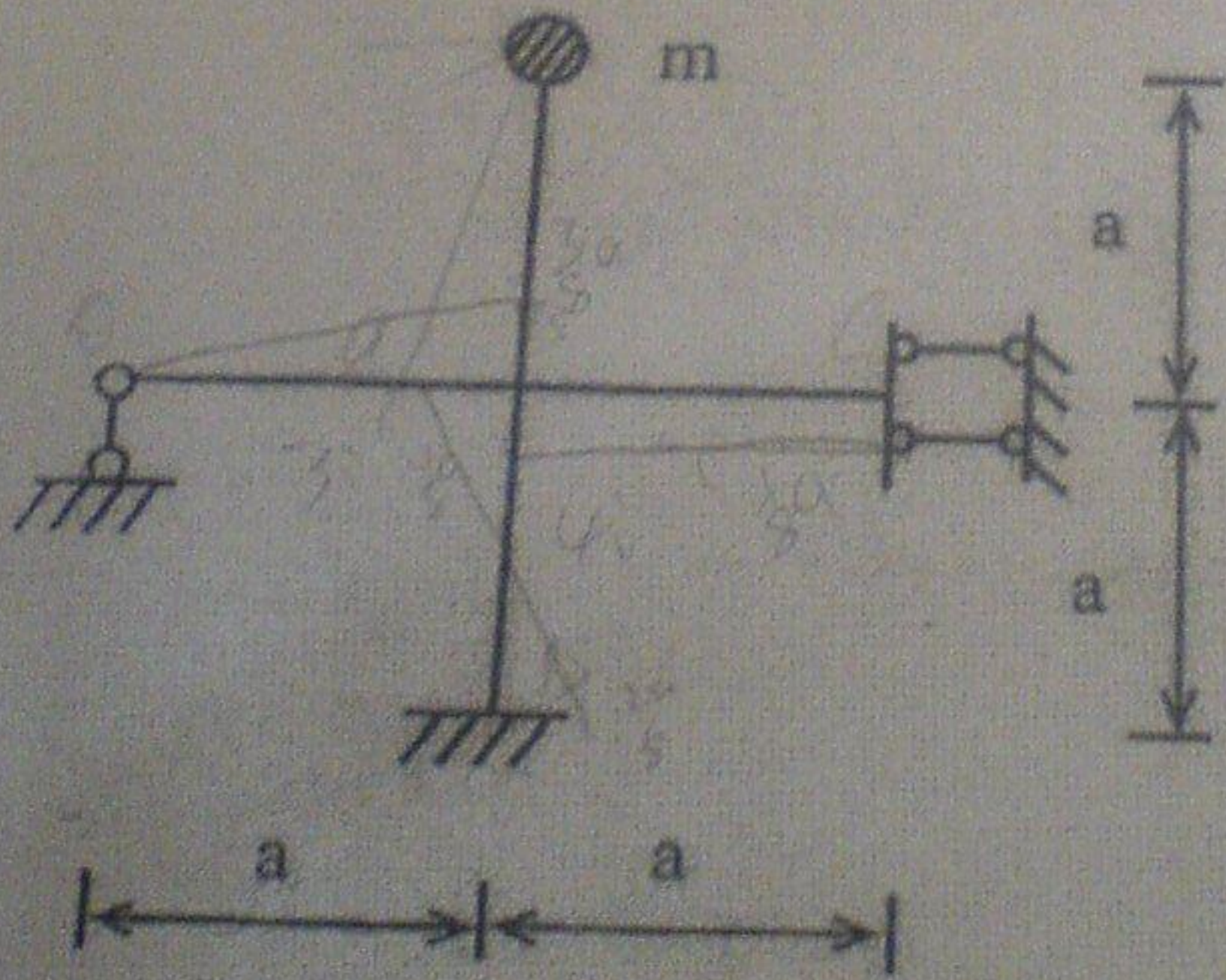
五、用位移法求解图五所示结构，并作弯矩图。已知各杆 EI 为常数。(25分)

六、不计轴向变形的影响，求图六所示结构的整体刚度矩阵和结点荷载列阵。
(20分)



图六

七、图七所示结构各杆 EI 为常数，不计轴向变形的影响，试求体系的自振频率。
(20分)



图七