

2012 年硕士学位研究生入学考试试题

考试科目: 农业知识综合三

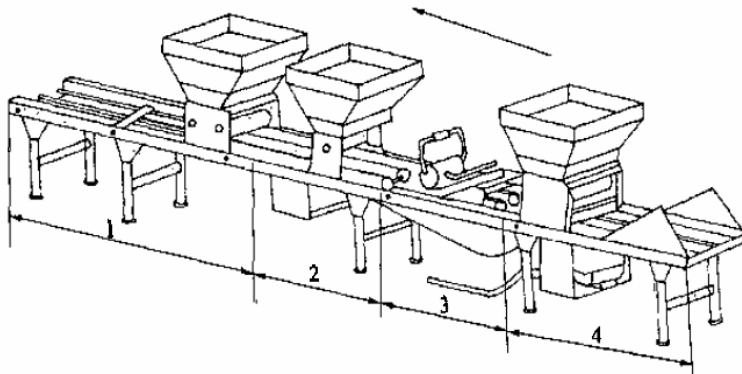
满分: 150 分

考试时间: 180 分钟

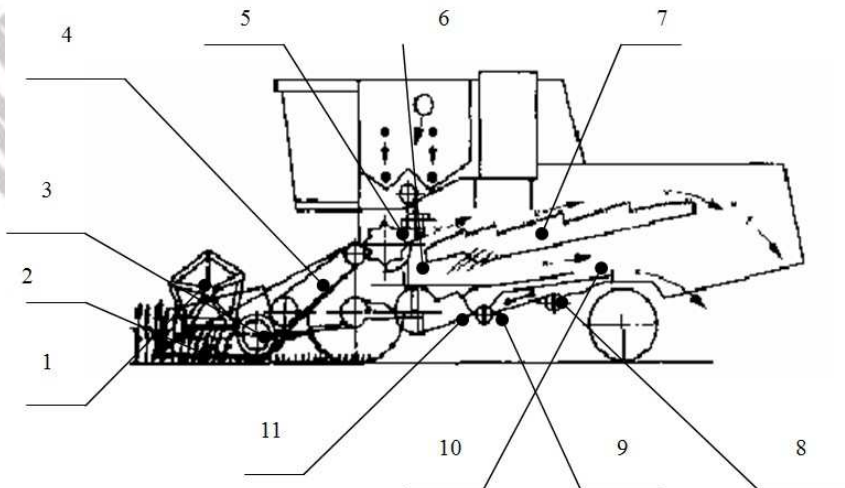
注意: 所有试题答案写在答题纸上, 答案写在试卷上无效。

农业机械化部分

1、根据下图简述苗盘育秧播种机的工作原理。(15分)



2、下图为全喂入联合收割机的结构简图, 指出图中 1~11 各主要工作部件名称, 并简述其工作原理(15分)



3、简述“精细农业”的主要支持技术。（10分）

4、简述齿轮传动的设计准则。（10分）

设施农业部分

一、简答题（每题5分，共25分）

1. 简述设施农业的意义和作用。
2. 简述设施内温度特点及设施温度调节控制措施。
3. 简述几种常见的设施类型及其应用。
4. 简述无土栽培的特点。
5. 简述设施内光照条件的调节方法。

二、论述题（第一题12分，第二题13分）

1. 论述设施内病虫害的发生特点及综合防治措施。
2. 论述浙江省设施农业发展现状、存在的问题及应采取的措施。

农业信息化部分

一、网络部分（每小题5分，共15分）

- 1、什么是单工？什么是半双工？什么是全双工？
- 2、简述内部网关协议（RIP）的工作原理？
- 3、简述载波监听多点接入/冲突检测（CSMA/CD）协议？

二、数据库部分（每小题10分，共20分）

1、甲、乙二人根据学生成绩管理情况进行分析，建立数据库如下：

（1）甲数据库：仅有一张表，结构如下：学生_成绩（学号，姓名，性别，课程号，课程名，学分，成绩）；

（2）乙数据库：包括三张表，结构如下：学生（学号，姓名，性别）；课程（课程号，课程名，学分）；成绩（学号，课程号，成绩）。

请问甲乙两个数据库哪个更合理？为什么？

2、请简要叙述数据库系统比文件系统在管理数据方面的优越性。

三、程序设计题（两小题，共 15 分）

- 1、Fibonacci 数列是意大利数学家斐波那契在《算盘书》中提出的，此数列有很重要的应用价值。数列为：1, 1, 2, 3, 5, 8, 13, 21……，即第一项为 1，第二项为 1，从第三项开始每项为前两项的和。设计算法求此数列前 20 项的和。编程语言不限（可以用 C、C++、Java、VB 等），也可用伪代码表示。（8 分）
- 2、一个数组中存有 n 个整数，设计算法求这 n 个数的最大值和平均值。编程语言不限（可以用 C、C++、Java、VB 等），也可用伪代码或流程图表示。（7 分）