

中国计量学院 2010 年攻读硕士学位研究生入学试题

考试科目名称: 自动控制原理

考试科目代码: 810

考生姓名: _____

考生编号: _____

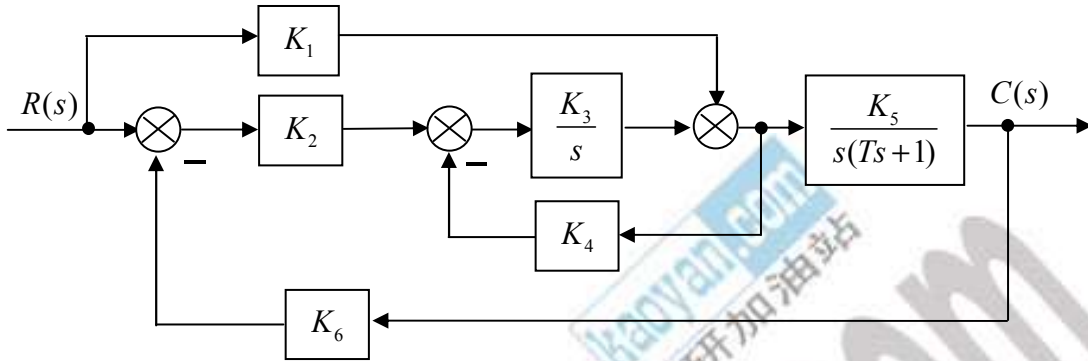
考生须知:

- 1、所有答案必须写在**报考点提供的**答题纸上，做在试卷或草稿纸上无效。
- 2、答案必须写清题号，字迹要清楚，保持卷面清洁。
- 3、试卷、草稿纸必须随答题纸一起交回。

本试卷共九大题，共三页。

一、(15分)

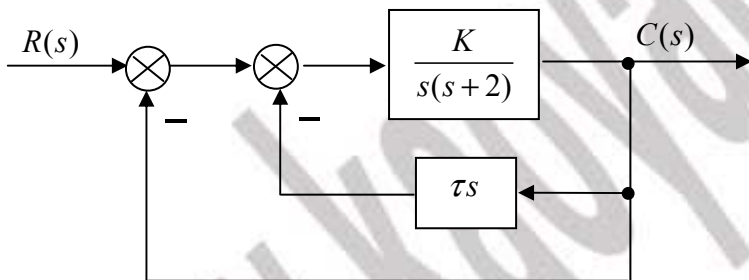
控制系统如下图所示：



试用梅逊公式求 $C(s)/R(s)$ 。

二、(15分)

控制系统如下图所示：

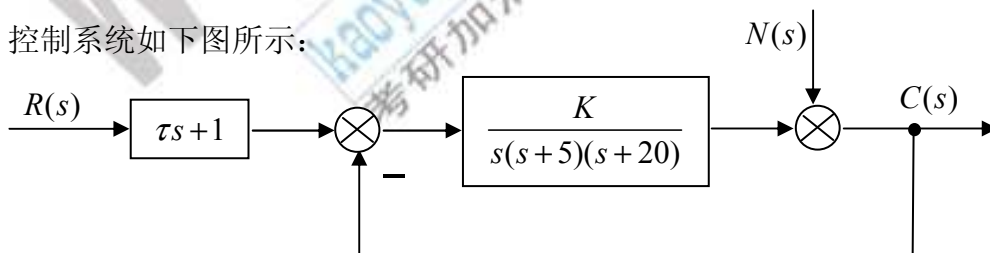


要求系统的阻尼比 $\zeta = 0.7$ 和单位斜坡响应的稳态误差 $e_{ss} = 0.25$ 。

1. 试求系统参数 K 和 τ ；(10分)
2. 求系统的调节时间 t_s 和超调量 M_p 。(5分)

三、(15分)

控制系统如下图所示：



定义误差为 $E(s) = R(s) - C(s)$ 。试确定参数 K 和 τ ，使系统同时满足：

1. 在 $r(t) = t$ 作用下无稳态误差；

2. 在 $n(t) = t$ 作用下, 稳态误差 $|e_{ss}| \leq 0.05$ 。

四、(15分)

负反馈系统的开环传递函数为:

$$G(s)H(s) = \frac{K}{(s+1)(s^2+4s+8)}$$

1. 试绘制当 K 从 $0 \rightarrow \infty$ 变化时闭环系统的根轨迹; (10分)
2. 判断使闭环系统稳定的 K 值范围。(5分)

五、(15分)

负反馈系统的开环传递函数为:

$$G(s)H(s) = \frac{10}{s(s+1)(2s+1)}$$

1. 画出它的乃氏图 ($\omega: -\infty \rightarrow +\infty$); (10分)
2. 根据乃氏稳定判据判断闭环系统的稳定性。(5分)

六、(15分)

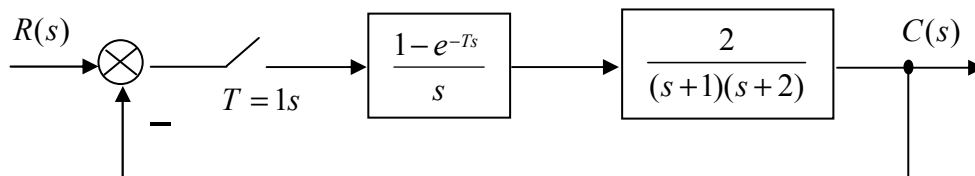
单位负反馈系统的开环传递函数为:

$$G(s) = \frac{1}{s(4s+1)\left(\frac{1}{4}s+1\right)}$$

1. 试画出开环对数幅频渐进曲线和相频曲线; (7分)
2. 计算系统的相稳定裕度 γ 和幅值裕度 h 。(8分)

七、(20分)

已知离散系统的结构如图:



1. 求开环脉冲传递函数和闭环脉冲传递函数; (12分)

2. 判断闭环系统的稳定性。(8分)

八、(20分)

已知线性定常系统的状态方程为：

$$\dot{x} = \begin{bmatrix} 0 & 1 \\ 0 & -2 \end{bmatrix} x + \begin{bmatrix} 0 \\ 1 \end{bmatrix} u$$
$$y = [2 \quad 0]x$$

1. 求系统的传递函数 $G(s)$ ；(10分)
2. 求系统的状态转移矩阵 e^{At} 。(10分)

九、(20分)

已知线性定常系统的状态方程为：

$$\dot{x} = \begin{bmatrix} 1 & 2 & 0 \\ 3 & -1 & 1 \\ 0 & 2 & 0 \end{bmatrix} x + \begin{bmatrix} 0 \\ 0 \\ 1 \end{bmatrix} u$$
$$y = [-1 \quad 1 \quad 1]x$$

1. 判断系统的能控性；(6分)
2. 判断系统的能观性；(6分)
3. 能否通过状态反馈将系统的闭环极点配置在 -10 及 $-1 \pm j\sqrt{3}$ 处？若能，求实现上述极点配置的状态反馈增益向量 k 。(8分)

【完】