

中国计量学院 2011 年攻读硕士学位研究生入学试题

考试科目名称: 自动控制原理

考试科目代码: 810

考生姓名: _____

考生编号: _____

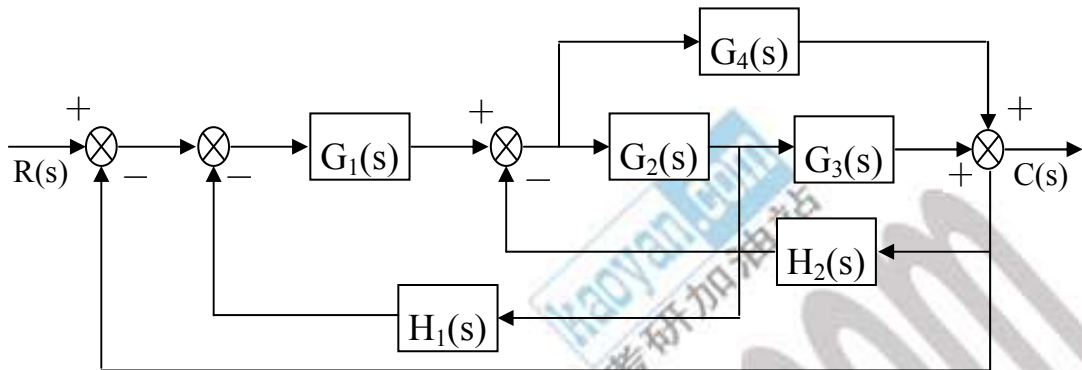
考生须知:

- 1、所有答案必须写在**报考点提供的**答题纸上，做在试卷或草稿纸上无效。
- 2、答案必须写清题号，字迹要清楚，保持卷面清洁。
- 3、试卷、草稿纸必须随答题纸一起交回。

本试卷共 九 大题，共 三 页。

一、(15分)

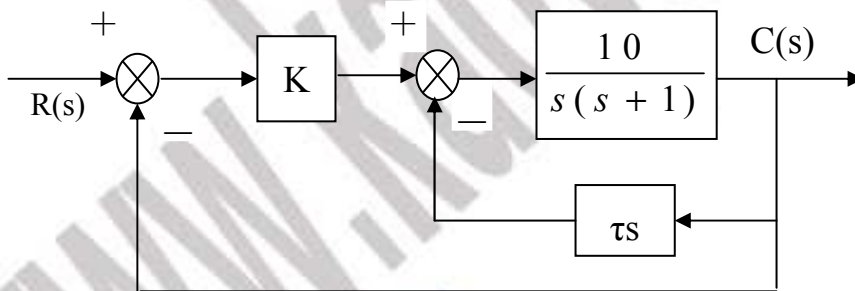
控制系统如下图所示：



试求系统的传递函数 $C(s)/R(s)$ 。

二、(15分)

已知系统结构如图所示，单位阶跃响应的超调量 $\delta\% = 16.3\%$ ，峰值时间 $t_p = 1s$ 。



试求：

1. 根据已知性能指标确定参数 K 和 τ 。(8分)
2. 计算单位斜坡输入时，系统的稳态误差。(7分)

三、(15分)

设单位反馈系统的开环传递函数

$$G(s) = K_0 \cdot \frac{K_f}{T_f s + 1} \cdot \frac{K_m}{s(T_m s + 1)} \cdot \frac{1}{i}$$

输入信号为 $r(t) = (a + bt) \cdot 1(t)$ ，其中 $K_0, K_m, K_f, i, T_f, T_m$ 均为正数， a 和 b 为已知正常数。如果要求闭环系统的稳态误差 $e_{ss} < \varepsilon_0$ ，其中 $\varepsilon_0 > 0$ ，试求系统各参数满足的条件。

四、(15分)

已知一单位反馈系统的开环传递函数为：

$$G(s) = \frac{K_0(s+4)}{s(s+2)}$$

1. 试证明该系统根轨迹的复数部分为一圆，并画出根轨迹。(8分)
2. 分析 K_0 对系统性能的影响；(5分)
3. 求出系统最小阻尼比所对应的闭环极点。(2分)

五、(15分)

画出 $G(s)H(s) = \frac{50}{(s+2)(s^2+2s+5)}$ 的乃氏图，判断对应闭环系统的稳定性。

六、(15分)

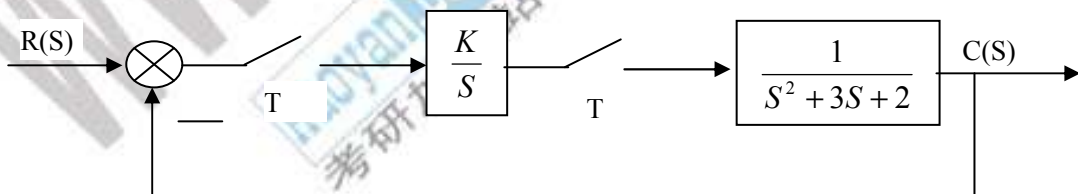
已知负反馈控制系统的开环传递函数为

$$G(s)H(s) = \frac{10(1+0.1s)}{s(1+0.5s)}$$

1. 试绘制开环系统的伯德图；(7分)
2. 求系统的相位稳定裕量和剪切频率 ω_c 。(8分)

七、(20分)

已知采样系统结构如图所示，其中采样周期 $T=1$ 。



1. 求开环脉冲传递函数和闭环脉冲传递函数；(12分)
2. 求闭环系统稳定时 K 的取值范围。(8分)

八、(20分)

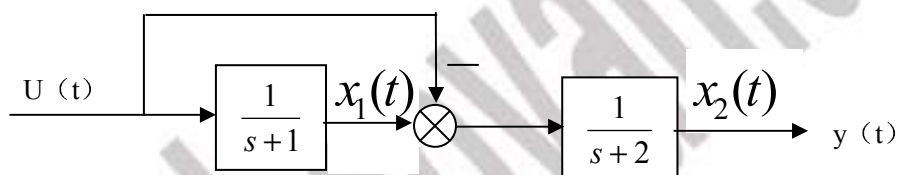
已知线性定常系统的状态方程为：

$$\dot{x} = \begin{bmatrix} 0 & 1 \\ 0 & -2 \end{bmatrix} x + \begin{bmatrix} 0 \\ 1 \end{bmatrix} u$$
$$y = [2 \quad 0]x$$

1. 求系统的传递函数 $G(s)$ ；(6分)
2. 判断系统的可控性和可观性；(6分)
3. 求系统的状态转移矩阵 e^{At} 。(8分)

九、(20分)

已知线性定常系统如下图所示：



1. 写出系统状态空间表达式；(8分)
2. 试设计一个状态反馈矩阵，使系统的闭环极点为 $s_{1,2} = -3 \pm 5j$ 。(12分)