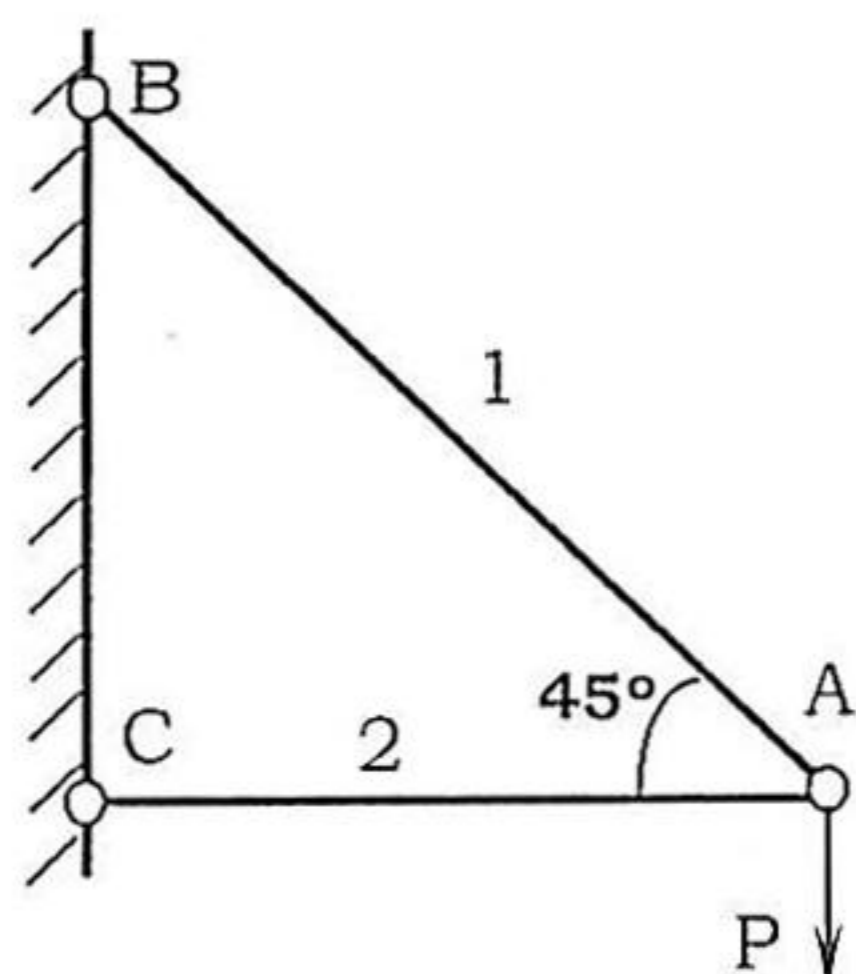


宁波大学 2009 年攻读硕士学位研究生

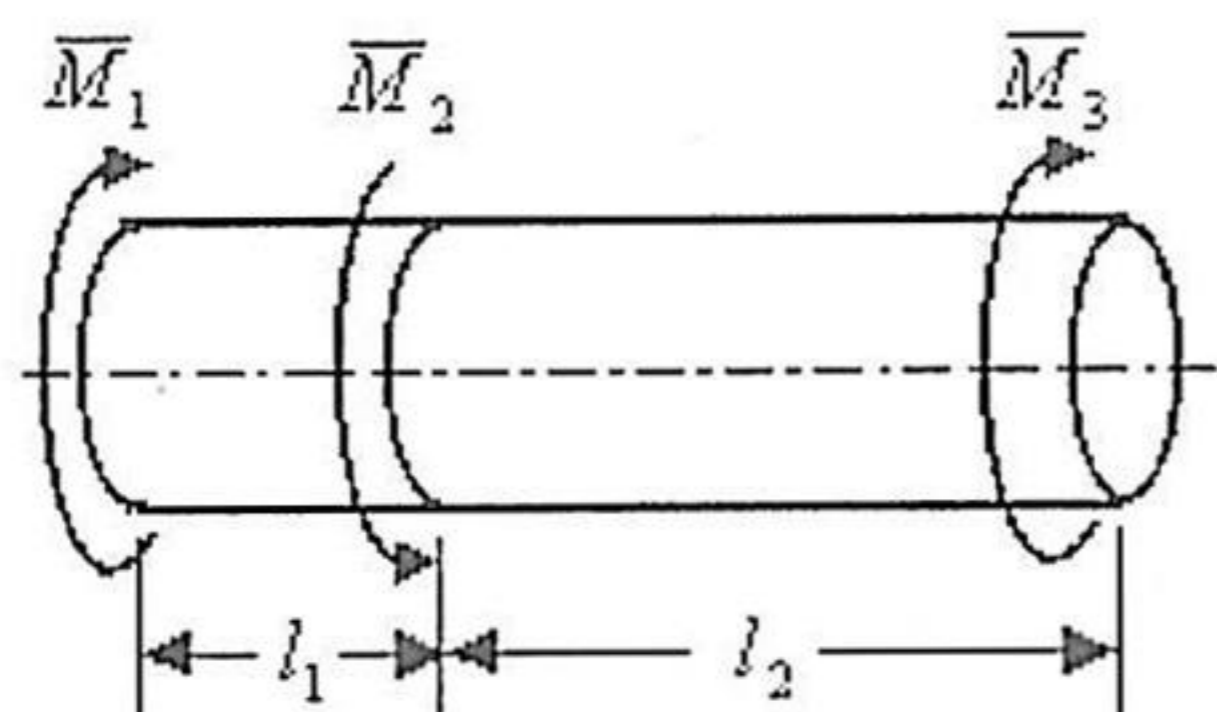
入学考试试题 (答案必须写在答题纸上)

考试科目: 材料力学 (A 卷) 考码: 829 专业名称: 结构工程

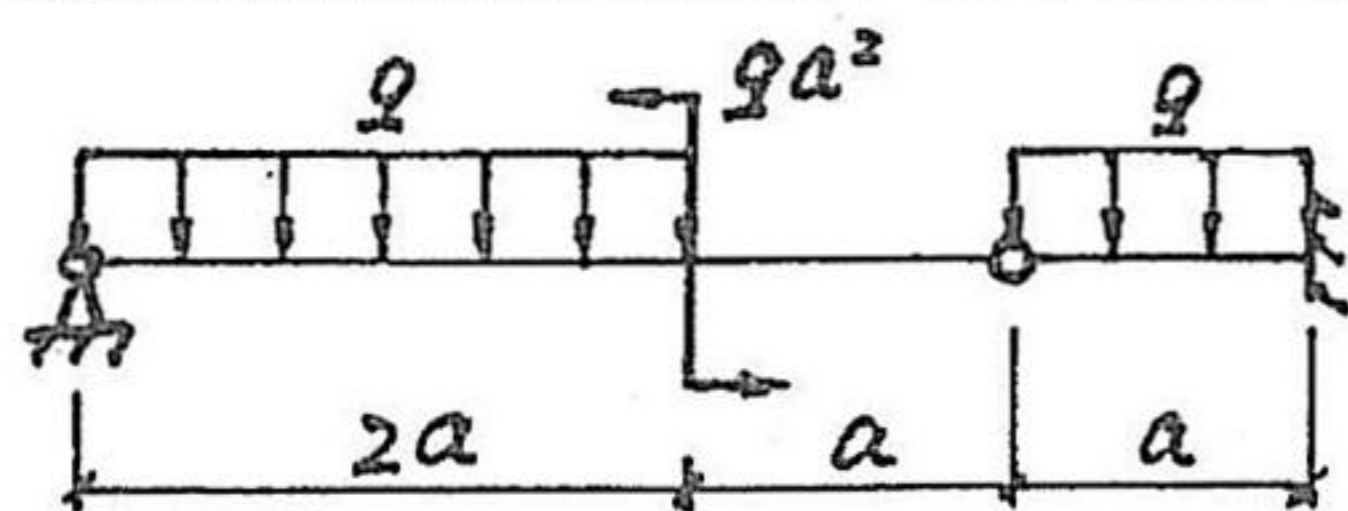
- 1、图示三角架受力 P 作用, 1、2 杆的截面积都为 A , 弹性模量都为 E , 1 杆的长度为 l , 试求 (1) 各杆的内力; (2) A 点的铅垂位移和水平位移。(15 分)



2. 图示钢轴所受扭转力偶分别为 $\bar{M}_1 = 0.8 \text{ kN} \cdot \text{m}$, $\bar{M}_2 = 1.2 \text{ kN} \cdot \text{m}$ 及 $\bar{M}_3 = 0.4 \text{ kN} \cdot \text{m}$ 。已知 $l_1 = 0.3 \text{ m}$, $l_2 = 0.7 \text{ m}$, 许用应力 $[\tau] = 50 \text{ MPa}$, 许用单位长度扭转角 $[\varphi] = 0.25^\circ / \text{m}$ 。剪切弹性模量 $G = 80 \text{ GPa}$, 试求轴的直径。(15 分)



- 3、求图示组合梁的支座反力, 并作剪力图和弯矩图 (20 分)

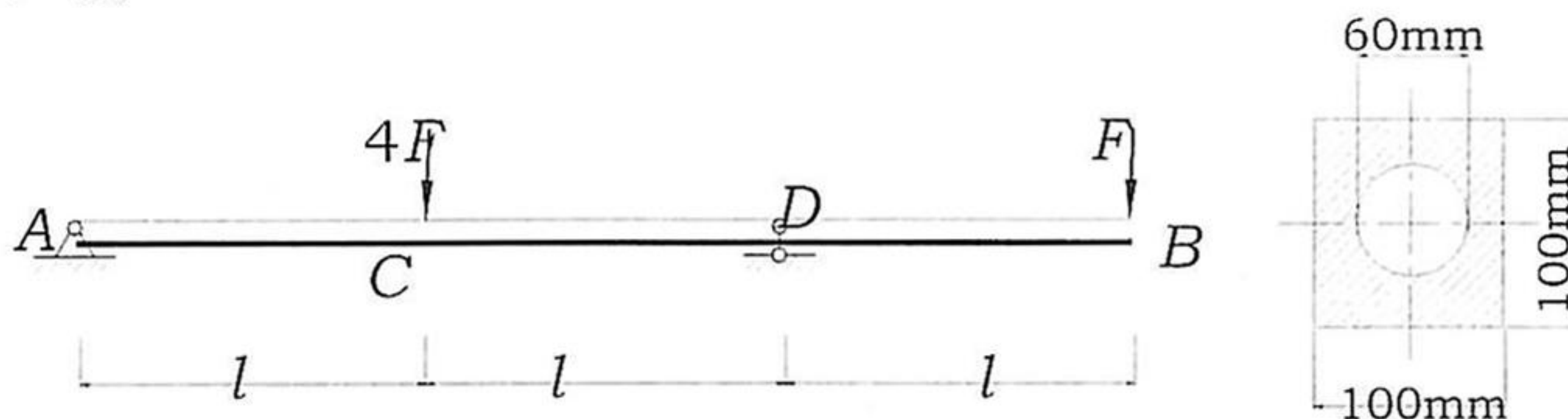


宁波大学 2009 年攻读硕士学位研究生

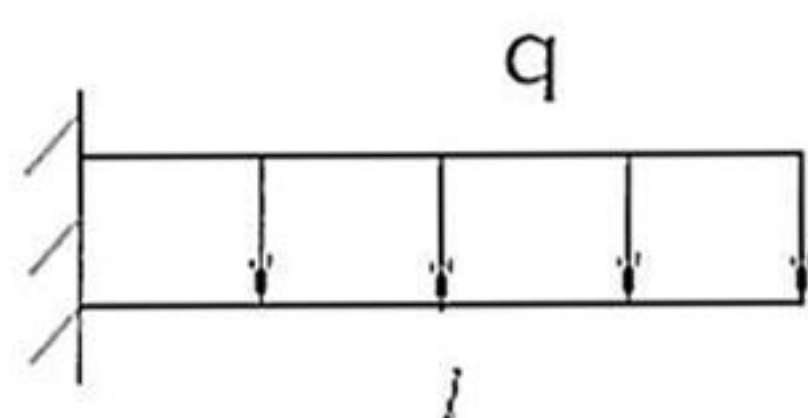
入学考试试题 (答案必须写在答题纸上)

考试科目: 材料力学 (A 卷) 考码: 829 专业名称: 结构工程

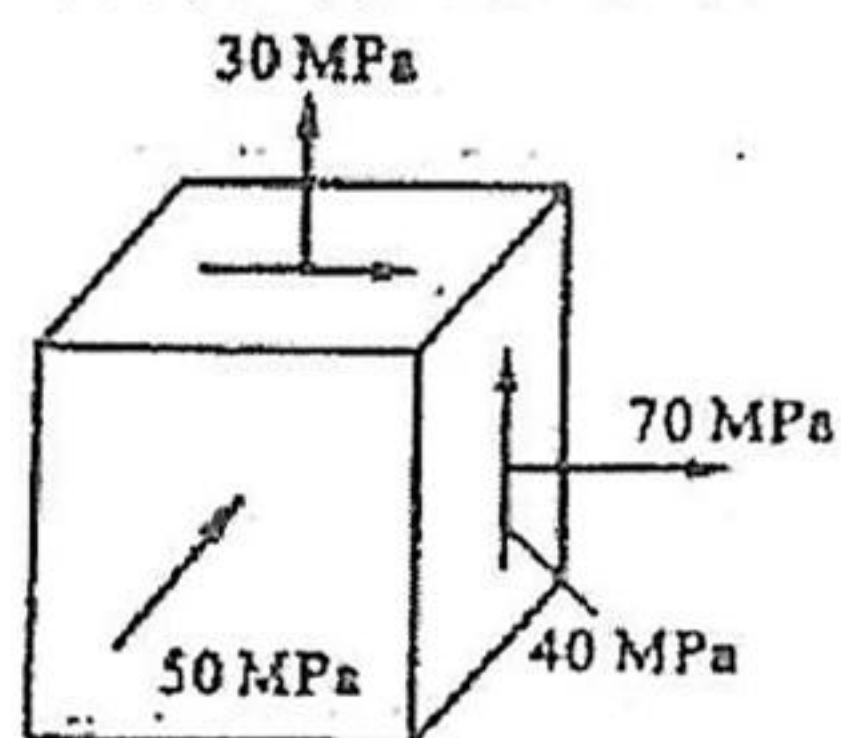
4、图示为一外伸梁, $l=2\text{m}$, 荷载 $F=8\text{kN}$, 材料的许用应力 $[\sigma]=150\text{MPa}$, 试校核该梁的正应力强度。(20 分)



5、等截面悬臂梁, 受均布荷载作用, EI 为常数, 求自由端的挠度和转角 (用解微分方程的方法) (10 分)



6、求图示单元体的主应力和最大剪应力, 绘出主平面和主应力的作用方位, 并用第三强度理论求出该单元体的相当应力。(15 分)

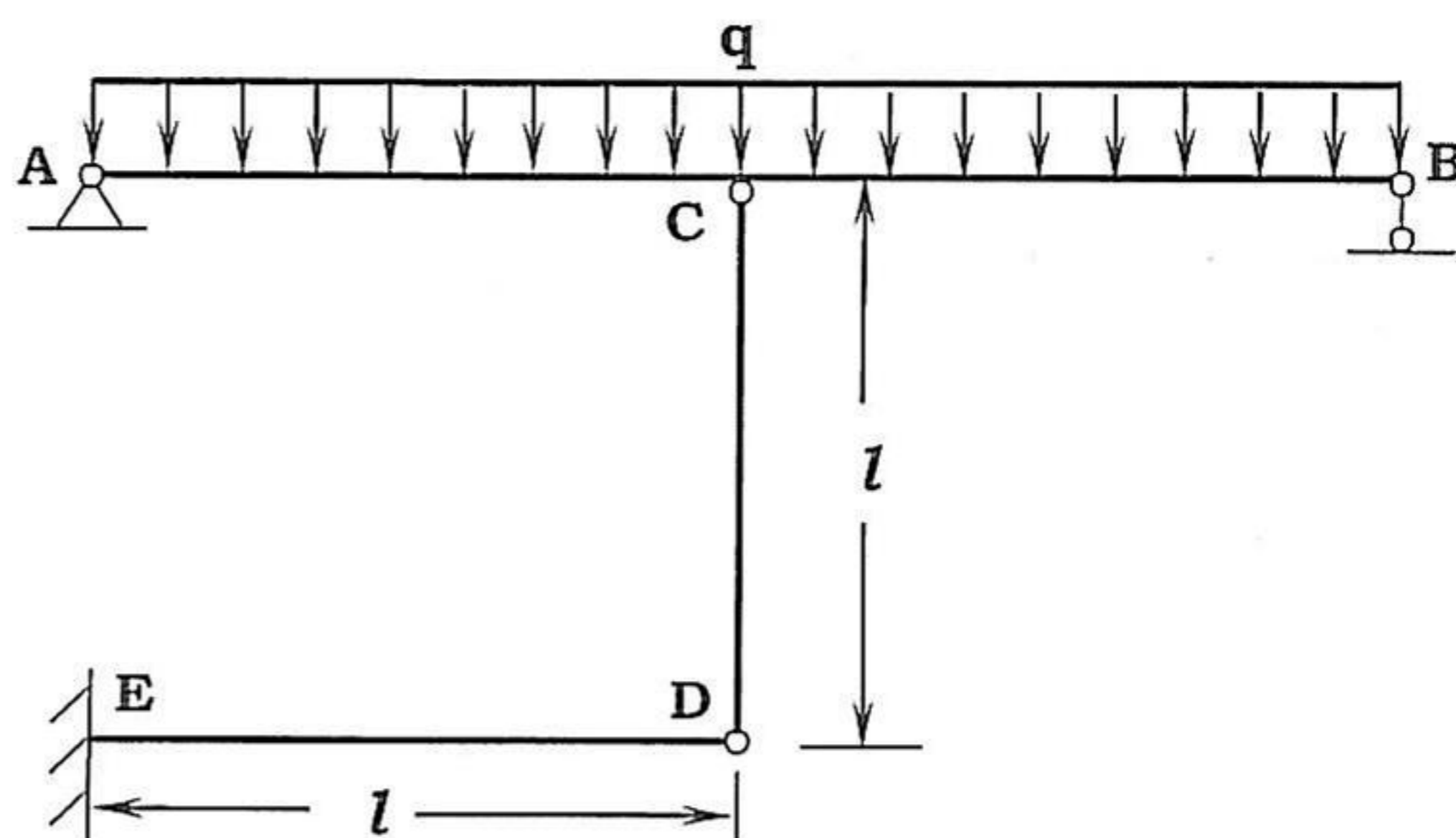


宁波大学 2009 年攻读硕士学位研究生

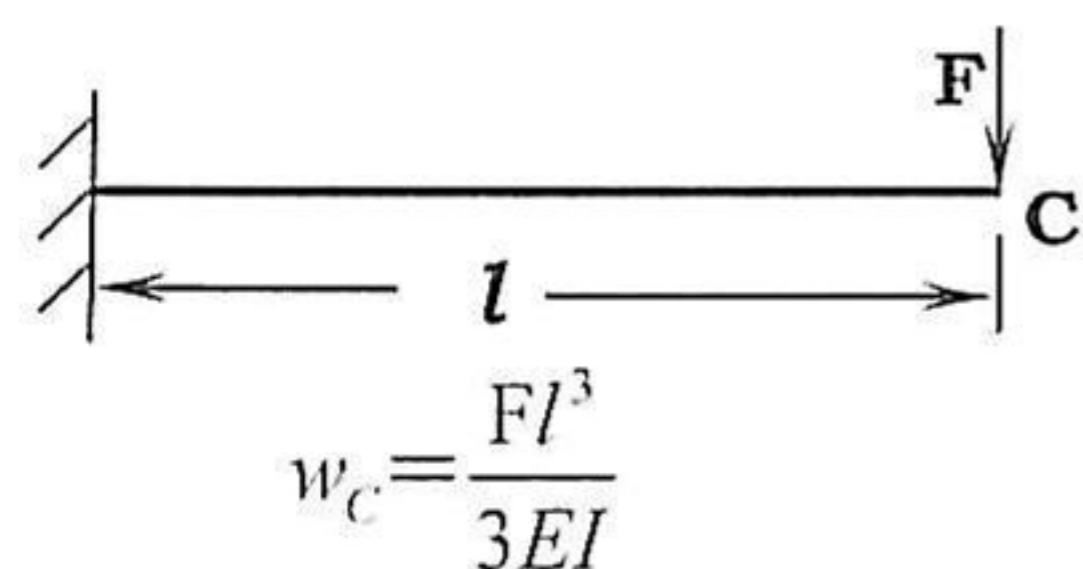
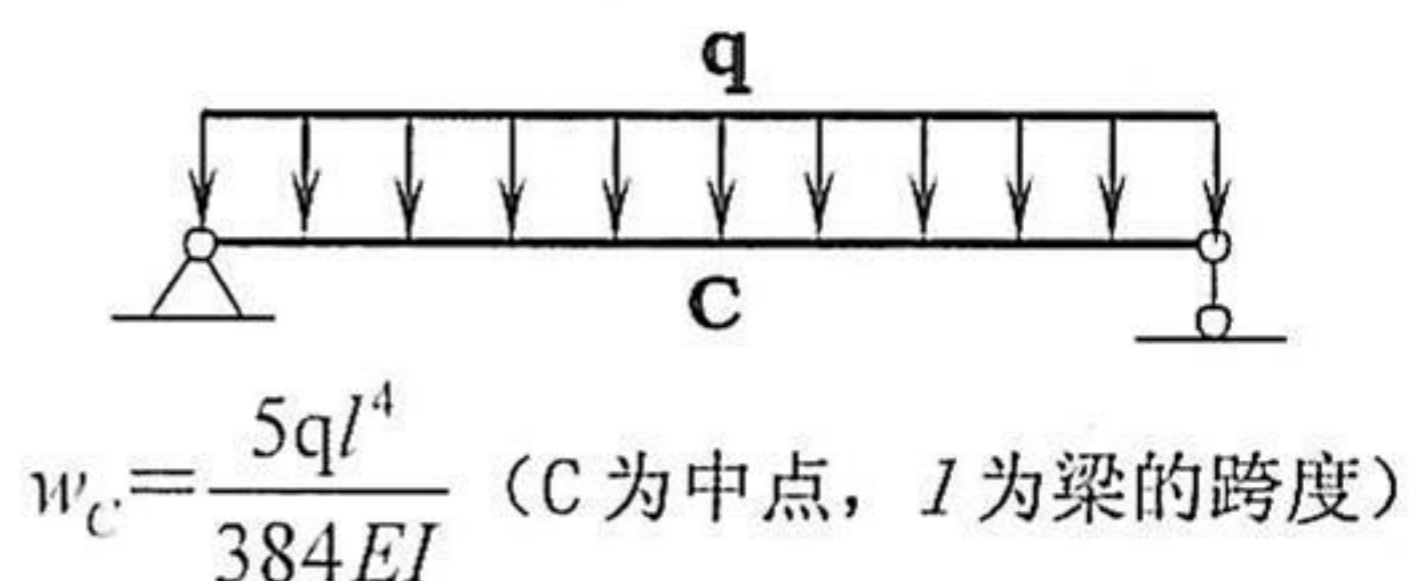
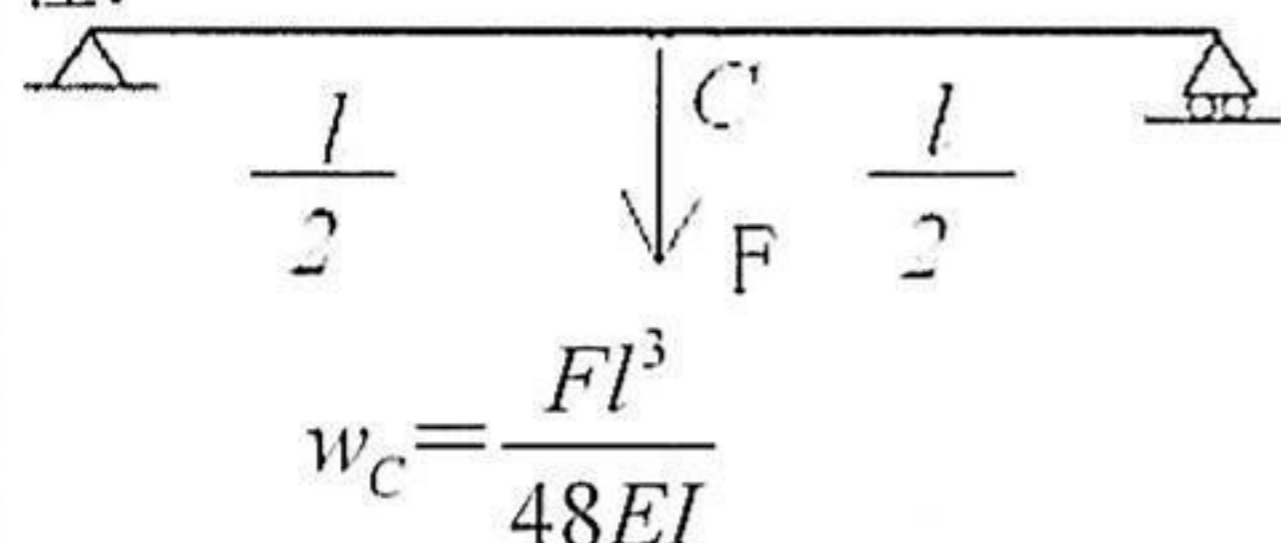
入学考试试题 (答案必须写在答题纸上)

考试科目: 材料力学 (A卷) 考码: 829 专业名称: 结构工程

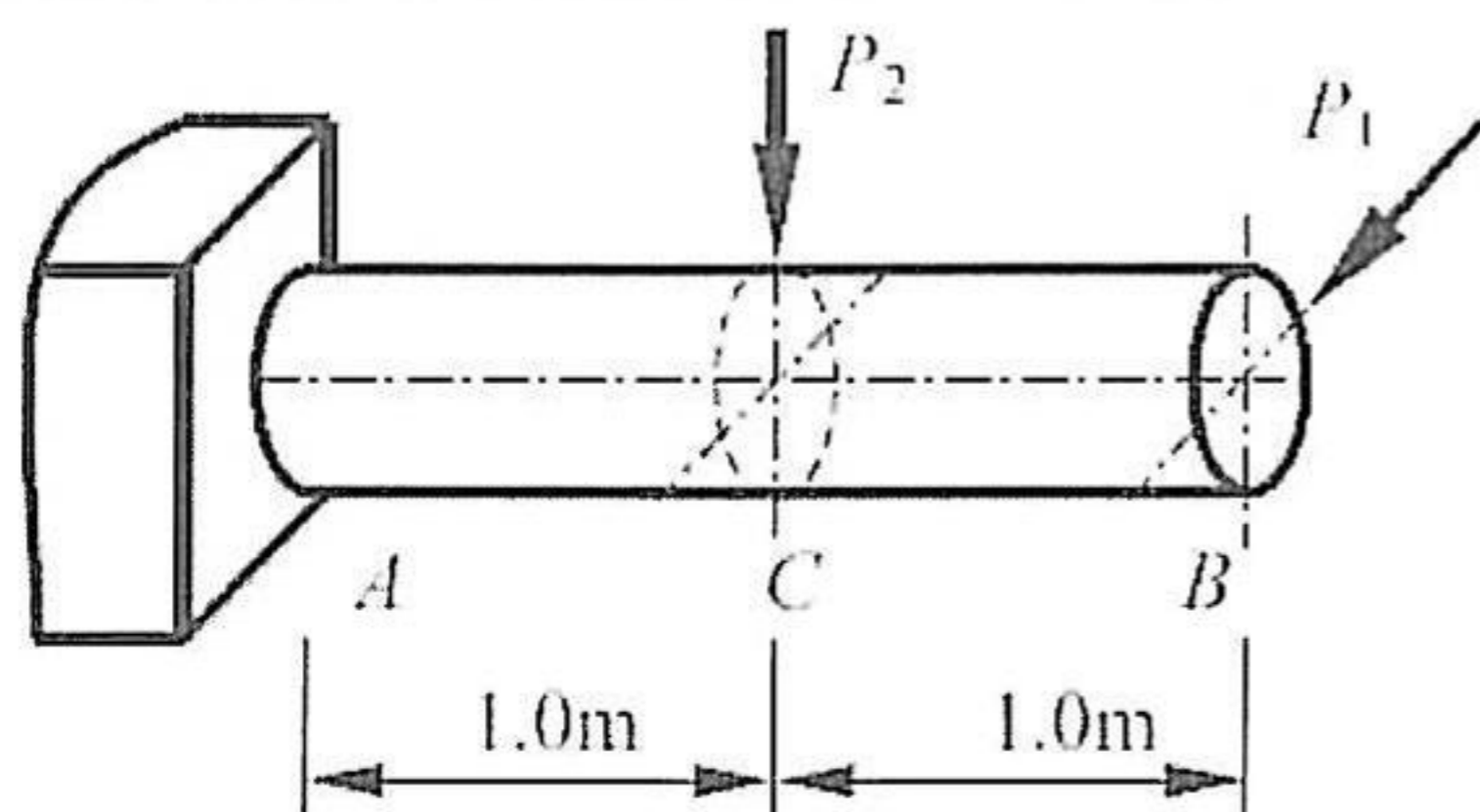
7、图示结构中材料的弹性模量都为 E , AB 梁和 ED 梁的弹性模量都是 I , AB 梁长为 $2l$, 试求刚性杆件 CD 的轴力和 E 支座的反力。(15分)



注:



8、图示圆截面悬臂梁, 直径 $d=130\text{mm}$, 弹性模量 $E=10\text{GPa}$ 。在梁的水平对称面内受到 $P_1 = 1.6\text{kN}$ 的力, 在垂直对称面内受到 $P_2 = 0.8\text{kN}$ 的作用。试求: (1) 梁的横截面上的最大正应力; (2) 梁的最大挠度 (大小和方向)。(15分)

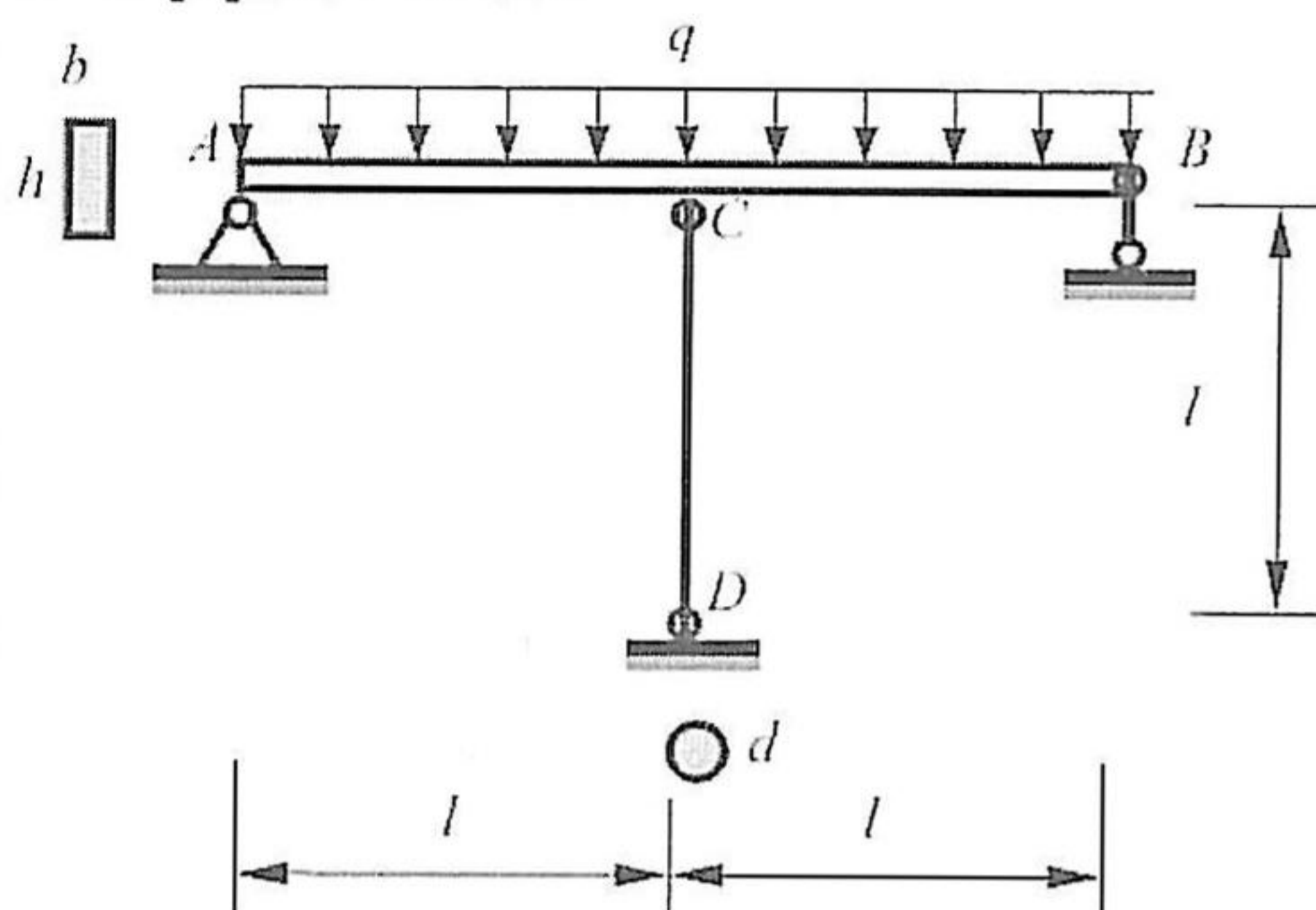


宁波大学 2009 年攻读硕士学位研究生

入学考试试题 (答案必须写在答题纸上)

考试科目: 材料力学 (A 卷) 考码: 829 专业名称: 结构工程

- 9、图示超静定结构由矩形截面横梁 AB 和圆截面细长压杆 CD 组成。已知梁的横截面宽度 b , 高度 h , 压杆直径 d , 材料均为 A3 钢, 弹性模量 E , 容许弯曲正应力 $[\sigma]$ 。荷载 q 作用在横梁上, 压杆失稳的同时, 横梁最大正弯矩所在的截面上 $\sigma_{\max} = [\sigma]$ 。试求此时荷载 q 的表达式 (用 l 、 b 、 h 、 d 、 E 、 $[\sigma]$ 表示) (15 分)



- 10、用质量为 m 的锤将长为 l 的钢钉钉入木板。已知钢钉的拉压刚度为 EA , 锤击钢钉的速度为 v , 钢钉被钉入的深度为 a , 钢钉与木板材料之间的单位长度上的摩擦力为常数 f 。试推导钢钉受到的最大锤击力 F_d 所满足的条件。略去木板材料吸收的能量。(10 分)

