

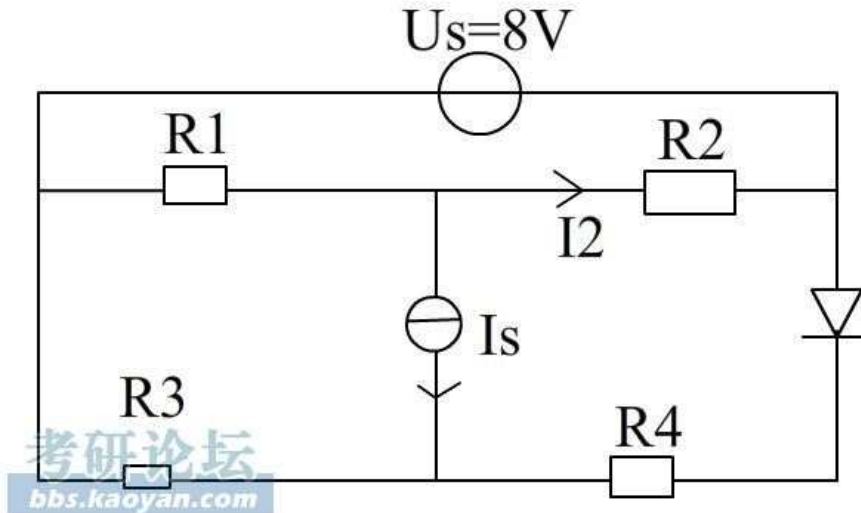
2011 年浙江大学 840 电路考研试题（回忆版）

本试题由 kaoyan.com 网友风残雪落提供

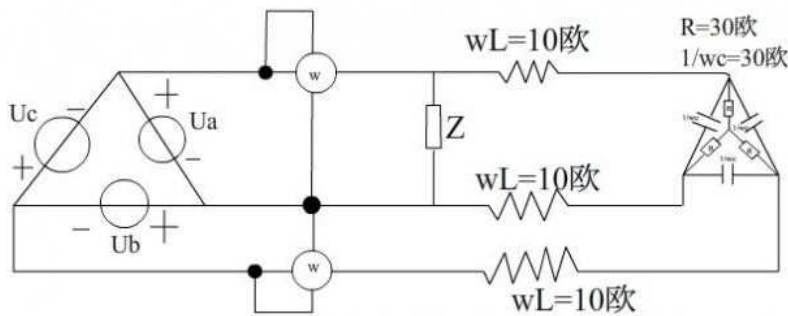
二极管为理想二极管，图像如图。。。

第一小问： $I_s=4A$, I_2 等于多少？

第二小问： $I_s=-4A$, I_2 又等于多少？



2、要求两个功率表的读数，那三个电压源的值忘了。



考研论坛
 bbs.kaoyan.com

$$Z = 5\sqrt{6} \cos(-15^\circ)$$

以上试题来自 kaoyan.com 网友的回忆，仅供参考，纠错请发邮件至 suggest@kaoyan.com。