

## 江苏大学 2007 年硕士研究生入学考试试题

科目代码: 444 科目名称: 操作系统

考生注意: 答案必须写在答题纸上, 写在试卷、草稿纸上无效!

- 一、单项选择题 (从四个选项中选出最全面或最确切的一个, 每题 1 分, 共计 20 分)
1. 下列关于操作系统的说法哪一个是错误的 ( )。
    - A. 操作系统是一种软件
    - B. 操作系统设计的目标之一是方便用户
    - C. 计算机硬件是操作系统工作的实体, 操作系统的运行离不开硬件的支持
    - D. 操作系统是独立于计算机系统的, 它不属于计算机系统
  2. 和单道批处理系统相比, 多道批处理系统最显著的特点是 ( )。
    - A. 用户和作业之间无交互作用
    - B. 作业通过读卡机进入计算机系统
    - C. 成批处理用户的作业
    - D. 多个用户作业可同时进入计算机的内存
  3. 用来指示与处理器有关的系统状态, 中断装置在保护现场时一定要保护起来的是 ( )。
    - A. PCB
    - B. PSW
    - C. SPOOL
    - D. CCW
  4. 不属于操作系统为用户提供的使用接口是 ( )。
    - A. 系统调用
    - B. 作业控制语言
    - C. 操作控制命令
    - D. 特权指令
  5. 在操作系统中, 并发性是指若干个事件 ( ) 发生。
    - A. 在同一时刻
    - B. 一定在不同时刻
    - C. 某一时间间隔内
    - D. 依次在不同时间间隔内
  6. 操作系统感知进程存在的唯一标志是 ( )。
    - A. 程序
    - B. PCB
    - C. 数据集
    - D. 中断
  7. 发现定点操作数溢出、除数为 0、地址越界、使用非法指令以及目态下的用户使用了特权指令时, 系统要发生中断, 该中断属于 ( )。
    - A. 硬件故障中断
    - B. 软件中断
    - C. 外部中断
    - D. I/O 中断

8. 分配给进程的 CPU 时间用完而强迫进程让出 CPU, 此时进程处于 ( )。
- A. 阻塞状态
  - B. 等待状态
  - C. 就绪状态
  - D. 都不是
9. 下面关于进程调度算法的准则中错误的是 ( )。
- A. 能尽快响应交互式用户的请求
  - B. 能适当增加进程在就绪队列中的等待时间
  - C. 尽可能提高系统吞吐量
  - D. 尽量提高 CPU 的利用率
10. 在存储保护中, 地址转换不等式: 基址寄存器值  $\leq$  绝对地址  $\leq$  限长寄存器值的判断是用于 ( ) 中。
- A. 单用户连续存储管理
  - B. 固定分区存储管理
  - C. 可变分区存储管理
  - D. 页式存储管理
11. 假定空闲区表自上至下为 16KB、14KB、10KB 和 30KB, 某作业要求分配 13KB 的主存空间, 若此时分割的是 30KB 空闲区, 则采用的主存分配算法是 ( )。
- A. 最先适应分配算法
  - B. 最优适应分配算法
  - C. 最坏适应分配算法
  - D. 都可以
12. 采用 FIFO 页面置换算法时, 若分配给作业的主存块数增多, 则缺页中断率 ( )。
- A. 升高
  - B. 降低
  - C. 不变
  - D. 升高或降低不一定
13. 下面关于碎片的说法正确的是 ( )。
- A. 在页式存储管理中, 碎片可能大于页
  - B. 在段页式存储管理中, 碎片可能大于页
  - C. 碎片不可能大于进程申请的主存空间
  - D. 碎片可以大于进程要求的主存空间
14. 在段页式管理中, 进程的虚拟地址由 3 部分组成: 段号 S, 页号 P, 页内地址 D。对程序员来说可见的是 ( )。
- A. S, P, D
  - B. S, D
  - C. S 和段内相对地址
  - D. 段内绝对地址
15. 下面说法不正确地是 ( )。
- A. 从用户和文件系统的角度出发, 文件组织分为逻辑文件和物理文件
  - B. 逻辑文件是用户的文件, 分为流式文件和记录式文件
  - C. 磁带文件的物理组织形式一般可以采用顺序结构或链接结构
  - D. 磁盘文件的物理组织形式可以采用顺序结构、链接结构和索引结构等不同形式

16. 某文件系统采用一级索引文件结构,假定文件索引表仅占1个磁盘块,磁盘块的大小为512B,索引表的每个表目用4个字节存放一个磁盘块的块号,试问该文件系统能管理的最大磁盘文件有( )字节。
- A. 128KB  
B. 64KB  
C. 85KB  
D. 75KB
17. ( )类型的通道分时地为多台I/O设备服务,每个时间片传送一个数据块,具有很高的传递速率。
- A. 字节多路通道  
B. 数据选择通道  
C. 数组多路通道  
D. 以上都不是
18. 操作系统中用来记录系统中所配置的独占设备类型、台数和分配情况的表是( )。
- A. 控制器控制表  
B. 系统设备表  
C. 通道控制表  
D. 设备控制表
19. 下面关于SPOOL系统说法不正确的是( )。
- A. SPOOL系统就是斯普林系统  
B. SPOOL系统由预输入、并管理和缓输出3部分程序构成  
C. 实现SPOOL系统在硬件上,需要系统具有高速大容量磁盘  
D. SPOOL系统是一种类似于通道的硬件设备,实现独占设备与共享设备的映射
20. 假定某系统中有同类互斥资源M个,可以并发执行且共享该资源的进程有N个,而每个进程申请该类资源的最大量为X( $1 \leq X \leq M$ ),X最大可取为( )时,系统一定不发生死锁。
- A.  $X = \lceil (M-1)/N \rceil$   
B.  $X = \lfloor M/N \rfloor$   
C.  $X = \lfloor (N-1)/M \rfloor + 1$   
D.  $X = \lfloor (M-1)/N \rfloor + 1$

二、填空题(每个空格1分,共计15分)

1. 从资源管理的观点来看,操作系统的基本功能包括:文件管理、存储管理、\_\_\_\_\_、处理器管理和作业管理。
2. 一般说来,中断系统主要做以下三件事,(1)发现中断源,提出中断请求;(2)\_\_\_\_\_;(3)启动处理事件程序。
3. 若干个等待占用CPU的进程按一定次序构成的队列是\_\_\_\_\_队列。
4. 在基于三基态的进程状态转换时,不可能发生的两种转换是(1)从阻塞态到运行态;(2)\_\_\_\_\_。
5. 在引入了线程的系统中,\_\_\_\_\_是操作系统分配资源的基本单位。
6. 在采用页式存储管理的系统中,系统必须建立一张\_\_\_\_\_表,记录主存空间的分配情况。
7. 段页式存储管理按给定的逻辑地址读取数据时,要访问三次主存,第一次访问段表,第二次\_\_\_\_\_,计算出绝对地址,第三次从绝对地址读取数据。

8. 在文件共享的方法中, 符号链接法与连访法的原理很相似, 但又有所不同。其中\_\_\_\_\_法是跨设备的, 而另一种方法只能建立在同一个存储设备上。
9. 无论是 DMA 方式还是通道方式, 都需要用\_\_\_\_\_向 CPU 报告数据传输结束。
10. 现有大多数设备控制器都是由以下三个部分组成的: 设备控制器与处理机的接口、\_\_\_\_\_、设备控制器与设备的接口。
11. 在活动磁盘系统中为了对磁盘中的一个物理记录进行定位, 需要三个参数: 柱面号、磁头号 and \_\_\_\_\_。
12. 荷兰著名的计算机科学家 Dijkstra, 于 1965 年提出了一个信号量和 P、V 操作的同步机构。在 P、V 操作原语中又会调用进程控制原语, 其中在 P 操作中调用了\_\_\_\_\_原语。
13. 若系统中某类互斥性资源有 3 个, 5 个进程竞争使用该资源, 每个进程最多申请一个, 如果采用 P、V 操作来控制对该类资源的访问, 设信号量 S 表示该类资源的可用个数, 则 S 的取值范围是\_\_\_\_\_。
14. 假设在系统中有 5 个保护域和 8 个资源, 如果用权能表来实现存取矩阵, 则系统中最多有\_\_\_\_\_张权能表。
15. UNIX 系统采用\_\_\_\_\_法进行进程调度。

三、判断题 (正确的打“√”, 错误的打“×”, 每题 1 分, 共计 15 分)

1. 采用多道程序设计的系统中, 系统的程序道数越多, 系统的效率越高。..... ( )
2. 操作系统的设计必须要保证进程具有可再现性。..... ( )
3. 原语是一种特殊的系统调用, 它的执行过程必须是不可中断的。..... ( )
4. 覆盖和交换是从逻辑上扩充主存的两种方法, 前者主要是在进程或作业之间进行, 而后者则主要是在同一进程或作业之内进行。..... ( )
5. 采用快表后分页系统访问主存时既要访问快表, 又要访问页表, 因此与没有快表的分页系统相比, 降低了对主存的存取速度。..... ( )
6. 虚拟存储器的基本思想是把进程地址空间和主存空间视为两个不同的地址空间, 前者称为虚存, 后者称为实存。..... ( )
7. 文件系统不仅包括文件及其属性的说明, 还包括对文件进行操纵与管理的软件、以及向用户提供的使用文件的接口。..... ( )
8. 可顺序存取的文件不一定能随机存取; 但是, 凡可随机存取的文件都可以顺序存取。..... ( )
9. 缓冲技术是借用外部存储器的一部分作为缓冲池。..... ( )
10. 磁盘的先来先服务调度算法虽然平均的服务效率不高, 但是是比较合理的。..... ( )
11. 采用通道方式比采用 DMA 方式能够获得 CPU 与设备之间更高的并行能力。..... ( )
12. 临界区指得是多个并发进程共享的存储区域。..... ( )
13. 在用 P, V 操作解决进程之间同步和互斥时, 一定要正确地安排 P 和 V 操作的顺序, 特别是要正确的安排 V 操作的顺序, 否则会引起死锁。..... ( )
14. 当前, 在我国互联网上, 有一种称之为“流氓软件”的程序呈现漫延趋势, 严重干扰了我们正常的网络环境, 这种“流氓软件”是介于正规软件和计算机病毒之间的一种程序。..... ( )

15. UNIX 系统中普遍采用了基于预调页策略的虚拟页式存储作为其存储管理方法。..... ( )

四、简答题 (共计 40 分)

1. 在存储管理中分页与分段的主要区别是什么? 分页与分段两种方法中, 哪种更易于实现共享, 为什么? (7 分)
2. 何谓线程(Thread)? 线程和进程有何区别与联系? (7 分)
3. 为了解决文件系统的不一致性问题, 常采用一个实用程序检查文件系统。在进行了块的一致性检查后, 得到如下结果:

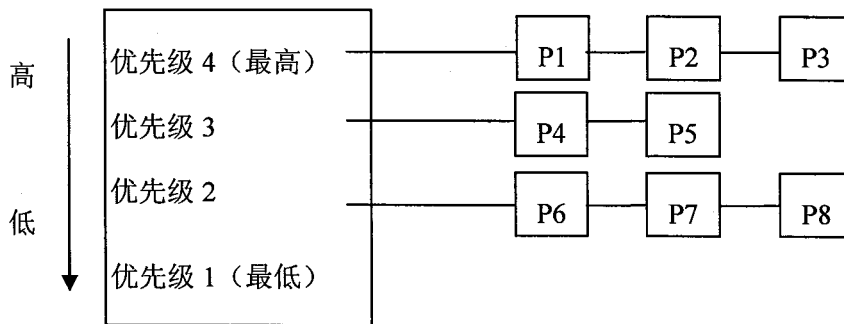
1	2	3	4	5	6	7	8	9	10	11	12	13	14	15	块序号
1	1	1	0	1	0	1	1	0	1	1	0	1	1	2	空闲块
0	0	0	1	0	1	0	0	2	0	0	0	0	0	0	使用中的块

请解释该文件系统中出现的每一种错误, 并给出处理方法。 (6 分)

4. 管程也是实现进程同步的一种机制, 请叙述管程的基本特性。和用 P、V 操作实现进程同步相比, 管程有何优点? (7 分)
5. 详述在具有快表的请求分页存储管理系统中, 一个虚地址转换成物理内存地址的过程, 并画出转换过程的示意图。 (7 分)
6. 资源的按序分配法是防止死锁的一种策略。什么是按序分配? 为什么按序分配可以防止死锁? (6 分)

五、推算题 (24 分)

1. 图中将一组进程分为 4 类, 各类进程之间采用优先级调度, 而每类进程内部采用时间片轮转法调度, 请推算 P1, P2, P3, P4, P5, P6, P7, P8 进程被调度执行的次序。 (8 分)



2. 假定某磁盘共有 200 个柱面, 编号为 0~199, 如果在为 143 号柱面的请求者服务后, 当前正在为 125 号柱面的请求服务, 同时有若干请求在等待服务, 它们依次提出要访问的柱面为: 86, 147, 91, 177, 94, 150, 102, 175, 130。求在下列调度策略下磁头的移动顺序以及磁臂的移动量 (以磁道数计)。 (8 分)

- (1) FCFS (先来先服务法)
- (2) SCAN (电梯调度法)

3. 设正在处理器上执行的一个进程的页表如下。页表的虚页号和物理块号是十进制数，起始页号（块号）均为 0；所有的地址均是存储器字节地址，页的大小为 1024 字节；状态位表示该页是否在内存，1—在，0—不在；访问位可作为页面淘汰的依据，1—对应页最近刚访问过，0—对应页最近未访问过，一个进程固定占 4 块内存，页面淘汰算法采用最近未用置换算法，且优先淘汰小页号的页面；修改位作为淘汰页面时写回磁盘的依据。

请算出下列虚地址在地址变换后对应的物理地址：（8 分）

(1) 5499

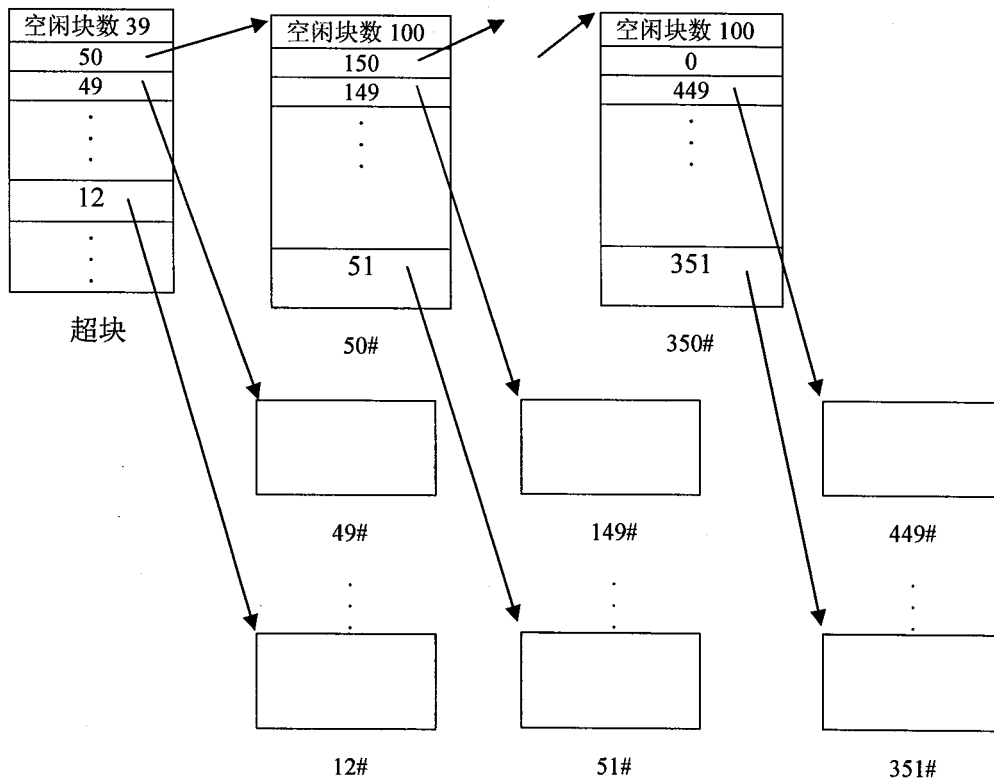
(2) 2533

页表：

虚页号	状态位	访问位	修改位	物理块号
0	1	1	0	4
1	1	1	1	7
2	0	0	0	-----
3	1	0	0	2
4	0	0	0	-----
5	1	0	0	1

### 六、算法题（两题，共 36 分）

1. 某系统磁盘空间采用成组链接法进行管理，初始化时，空闲物理块的成组链接情形如下图所示。请用类 C 语言或类 Pascal 语言写出这种成组链接法的磁盘物理块的分配与回收算法（如果需要，可以自己定义数据结构）。（18 分）



2. 某银行有人民币储蓄业务，由  $M$  个柜员负责，在柜台前有一个等候区，共有  $N$  个座位。每个顾客进入银行后先观察等候区是否有空位，如果没有空位则离开；如有空位则取一个号（每次只允许一个顾客取号），进入等候区并且等着叫号。当一个柜台人员空闲下来，就叫下一个号顾客办理业务。试用 P、V 操作编写柜台人员进程和顾客进程的并发程序。（18 分）