

江苏大学

2011年硕士研究生入学考试初试试题 (A卷)

科目代码: 808 科目名称: 微机原理及应用 满分: 150 分

注意: ①认真阅读答题纸上的注意事项; ②所有答案必须写在答题纸上, 写在本试题纸或草稿纸上均无效; ③本试题纸须随答题纸一起装入试题袋中交回!

一、选择题 (每个选项2分, 计20分)

- 1、假设机器字长为16位, 一个机器数为8567H, 当把该数看作无符号数和有符号数(补码表示)时, 它们的十进制真值为下面的第()组。
A、34151, -3138; B、34151, -31385 C、1383, 1383 D、34151, -31384
- 2、下列指令执行后, 不改变AX寄存器内容的指令是()。
A、SHR AX, CL B、ADD AX, CX C、XOR AX, AX D、CMP AX, 5
- 3、8086/8088CPU工作最小模式, 则执行指令 IN AL, DX时, 其中 \overline{RD} 、 \overline{WR} 、和 $\overline{M/\overline{IO}}$ 信号的输出是()。
A、0, 0, 0 B、0, 1, 0 C、1, 0, 0 D、1, 1, 0
- 4、处理器定时工作的时间单元从小到大依次为()。
A、时钟周期、指令周期、总线周期 B、指令周期、总线周期、时钟周期
C、总线周期、指令周期、时钟周期 D、时钟周期、总线周期、指令周期
- 5、下列指令中, 没有隐含操作数的指令是()。
A、LOOP B、LEA C、IMUL D、XLAT
- 6、如VAR DW 1, 2, \$+5, 3, 4 在汇编时VAR分配的偏移地址是0075H, 则偏移地址为0079H的单元中的内容是()。
A、00H B、7CH C、84H D、7EH

7、D/A转换器中电阻网络的作用是 ()。

- A、将数字量转换成模拟电压 B、将模拟电压转换成数字量
C、将数字量转换成模拟电流 D、将模拟电流转换成数字量

8、2片8359A级联最多可以管理 () 个中断源。

- A、8 B、64 C、15 D、16

9、8253A 的工作方式和 I/O 端口地址分别是 ()。

- A、3种, 4个 B、4种, 5个 C、6种, 4个 D、6种, 3个

10、为保证数据正确传送, CPU 必须对外设进行状态检测。这种数据传送方式是 ()。

- A、无条件传送方式 B、查询传送方式 C、中断传送方式 D、DMA 传送方式

二、 填空题 (每空 2 分, 计 58 分)

1、 $(20.5) + (2F)H + (0011.1101)B = () = ()8$ 。

2、n 位原码、反码、补码所能表示的二进制数的范围分别是 ()、() 和 ()。

3、8086/8088CPU 中用寄存器 BP 进行间接寻址时, 默认的段寄存器为 ()。指令 MOV AX,[BX+100H]的源操作数存放在 () 段中。

4、8086CPU 内部由 () 和 () 两部分组成, 其作用分别是 () 和 ()。

5、微型机中 CPU 与内存储器 M 及 I/O 之间是通过 ()、() 和 () 与总线连接的, 外部设备是通过 () 和总线相连的。

6、半导体存储器可分为 RAM 和 (), 其中 RAM 中的信息断电后会 (), 而后者中的信息断电后 ()。假设有某 $8K \times 8$ RAM 存储芯片, 其有 () 根地址线和 () 根数据线。

7、DB 伪指令以 () 为单位分配存储单元; DW 伪指令以 () 为单位分配存储单元。若有如下数据定义:

```
V1     DB 4 DUP(2), 2
```

```
COUNT EQU 10
```

V2 DW COUNT DUP(?)

则为变量 V1 分配 () 个字节存储单元; 为变量 V2 分配 () 个字节存储单元。

8、设异步传输的波特率为 1200, 每个字符由 10 位组成 (一个起始位、一个停止位、一个校验位和 7 位数据位), 则每秒钟能传输的最大字符个数为 () 个, 若采用同样的波特率进行同步通信, 使用 4 个同步字符, 则每秒钟能传输的最大字符个数为 () 个。

9、设 8253A 的工作频率为 2.5MHz, 若要使计数器 0 产生频率为 1KHz 的方波, 则送入计数器 0 的计数初值应为 () H。

10、从 INTR 引脚输入的中断叫 () 中断, 它的响应受 CPU 的 () 标志位的影响。

三、简答题 (每小题 4 分, 计 20 分)

1、微处理器、微型计算机、微型计算机系统三者有何区别与联系?

2、A/D 和 D/A 转换器在微型计算机应用中起什么作用? DAC0832 转换器有哪几种工作方式?

3、写出微机系统中 CPU 与外设之间几种基本的数据传送方式及它们的特点。

4、编写用查表法求 $Y=X^2$ 的程序段。设 $0 \leq X < 10$, X 为整数放在数据区 XVAR 单元, 结果 Y 存入 YVAR 单元, 平方表放在从 TABLE 开始的单元。

5、8086 中断系统中, 什么是中断向量? 若对应的中断类型码为 47H 的中断服务程序存放在 2300H:3460H 开始的区域中, 则中断向量应如何存放?

四、分析程序, 填写结果 (每空 1 分, 计 20 分)

1、下面程序段执行后, (AX) = ___H, (BX) = ___H, (CX) = ___H, (DX) = ___H。

```
MOV AX, 01
MOV BX, 02
MOV DX, 03
MOV CX, 04
L20: INC AX
      ADD BX, CX
      SHR DX, 1
      LOOPE L20
      HLT
```

```
2、 MOV AX, 0436H
     MOV BX, 1436H
     CMP AX, BX
     JAE AA
     XCHG AX, BX
AA: SUB AX, BX
```

```

    HLT          AX= (      ); BX= (      )。
3、  SUB AX,AX
    SUB CX,CX
    LP: INC AX
    LOOP LP
    HLT          AX= (      ); CX= (      )。

```

4、数据段 ARRAY 数组有 10 个字数据，统计该数组中所有为“0”的位的个数，统计结果存入 SUM 单元。请将横线地方缺少的指令填上。

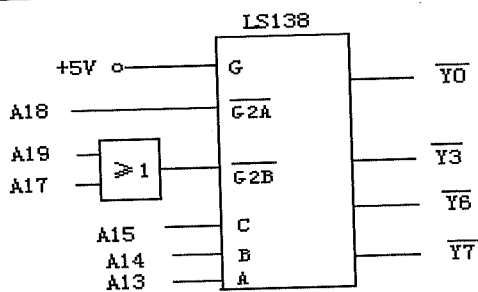
```

    DATA SEGMENT
        ARRAY DW b0,b1,b2,b3,b4,b5,b6,b7,b8,b9
        COUNT EQU 10
        SUM DW ?
    DATA ENDS
    CODE SEGMENT
        ASSUME CS: CODE, DS: DATA
    BEGIN:  MOV AX, DATA
            MOV DS, AX
            LEA SI, ARRAY
            MOV CH, COUNT
            MOV BX, 00H
    L1:     MOV AX, [SI]
            MOV CL, 16
    L2:     SHR AX, 1
            ( _____ )
            INC BX
    NEXT:  DEC CL
            JNZ L2
            INC SI
            INC SI
            DEC CH
            JNZ L1
            ( _____ )
            MOV AH, 4CH
            INT 21H
    CODE ENDS
    END BEGIN

```

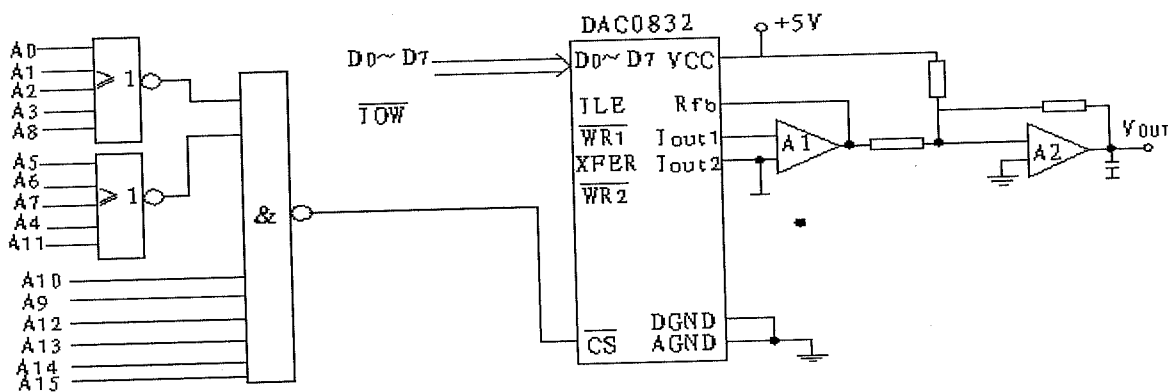
五、 存储器应用题 (12分)

74LS138译码器的接线如图所示，试判断其输出端 \bar{Y}_0 、 \bar{Y}_3 、 \bar{Y}_6 和 \bar{Y}_7 所决定的基本地址范围（分别接4片存储器的片选信号），片内地址用A12-A0，常见的存储器地址译码有哪几种方式？图中用的是哪一种？（假设系统总线采用8088系统）。



六、 接口应用题 (每题10分, 计20分)

1、完成下面电路图的连线, 使得 DAC0832 工作在单缓冲方式下, 试编写用 DAC0832 输出方波的程序段。



2、利用 8255 作为打印机的连接接口, 并打印字符, 要打印的字符放在从 DS 段 BUFFER 开始的数据区中, 计 100 个字符。请编制与下图硬件电路相配合完成此功能的程序段。(注: 打印机的 STROBE 端输入一负脉冲时才可数据锁存以便打印机进行处理; 打印机的 BUSY 端送出高电平信号, 表示其正忙)。

