

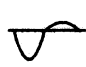
南京农业大学
2008 年攻读博士学位研究生入学考试试题

试题编号：2317 试题名称：电子技术

注意：答题一律答在答题纸上，答在草稿纸或试卷上一律无效

一、单项选择题(本大题共 10 小题，每小题 3 分，共 30 分)

在每小题列出的四个备选项中只有一个是符合题目要求的，请将其代码填写在题后的括号内。错选、多选或未选均无分。

1. 下列四个数中最大的数是： ()
A、 $(AF)_{16}$ B、 $(001010000010)_{8421BCD}$ C、 $(10100000)_2$ D、 $(198)_{10}$
2. 下列关于异或运算的式子中，不正确的是： ()
A、 $A \oplus A = 0$ B、 $\bar{A} \oplus \bar{A} = 1$ C、 $A \oplus 0 = A$ D、 $A \oplus 1 = \bar{A}$
3. 下列门电路属于双极型的是： ()
A、OC 门 B、PMOS C、NMOS D、CMOS
4. 对于钟控 RS 触发器，若要求其输出“0”状态不变，则输入的 RS 信号是： ()
A、 $RS=\times 0$ B、 $RS=0\times$ C、 $RS=\times 1$ D、 $RS=1\times$
5. 要得到 P 型半导体，可在本征半导体硅或锗中掺少量的 ()
A. 三价元素 B. 四价元素
C. 五价元素 D. 六价元素
6. NPN 型三极管处在放大状态时是 ()
A. $U_{BE}<0, U_{BC}<0$ B. $U_{BE}>0, U_{BC}>0$
C. $U_{BE}>0, U_{BC}<0$ D. $U_{BE}<0, U_{BC}>0$
7. 由 NPN 型管组成的共射放大电路，输入 u_i 为正弦波，输出 u_o 为  波形，则该电路产生了 ()

南京农业大学
2008 年攻读博士学位研究生入学考试试题

2. 在图 P6-3 电路中，试求下列几种情况下的输出电压 U_O 和通过各二极管的电流。设二极管为理想元件。

- (1) $V_A = V_B = 0$;
- (2) $V_A = 4V, V_B = 0$;
- (3) $V_A = V_B = 4V$;

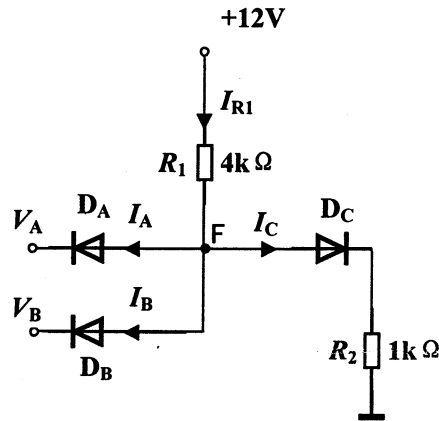
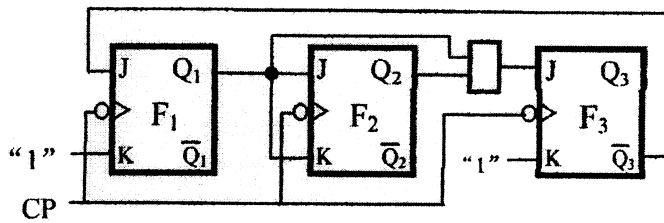


图 P6-3

四. 分析题 (15)

1. 说明图示电路的功能。要求：(1) 写出每个触发器的驱动方程、状态方程；(2) 列出状态转换表；画出状态图；根据给定 CP 信号的波形画出各触发器输出端 Q_1 、 Q_2 、 Q_3 的波形。(设各触发器的初始状态均为“0”)



Q_1

Q_2

Q_3

南京农业大学
2008 年攻读博士学位研究生入学考试试题

五. 设计题 (15 分)

用与非门设计一个三变量一致电路(当变量全部相同时输出为“1”, 否则为“0”), 输入变量中允许有反变量出现, 要求列出真值表, 写出逻辑式, 画出逻辑电路图。