

2005 年上海理工大学硕士研究生入学考试试题

考试科目： 测控电路 准考证号： _____ 得分： _____

一、请在以下括号中填入合适的内容。(20 分)

1. 对测控电路的要求包括 ()、()、() 以及可靠性高且经济性良好。
2. 在隔离放大电路中采用的隔离方式主要有 () 和 ()。
3. 常用的鉴频方法包括 ()、()、() 和比例鉴频。
4. 常用的滤波器逼近方法有 ()、() 和巴特沃斯逼近。
5. 为保证设备在特定电磁环境中免受内外电磁场的干扰，可以从以下三个方面采取措施：()、() 和加强受扰设备抵抗电磁干扰的能力。
6. 从已调信号中检出调制信号的过程称为 () 或 ()。
7. 常用的线性化方法有 ()、() 和微处理机修正等方法。
8. 滤波器的主要特性指标有 _____、_____、_____、_____。

二、简述有源滤波器的设计方法 (10 分)

三、试述闭环控制系统的基本组成、画出其原理框图，说明闭环控制系统的特点。
(10分)

四、图 1 所示的电路称为放大极性系数电路，试推导出其输出电压 U_o 与输入电压 U_i 的关系表达式。(10分)

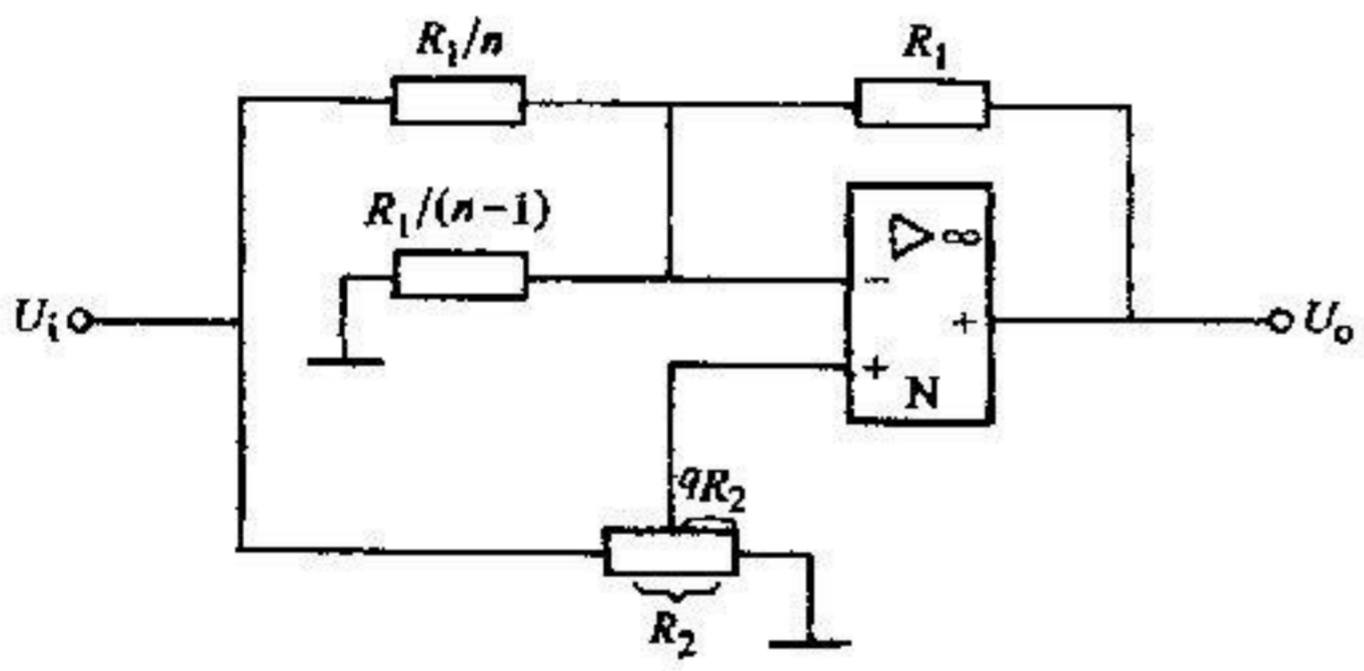


图 1

五、图 2 所示为一调频电路。(12 分)

- (1) 分析其工作原理。
- (2) 画出 U_c 和 U_o 波形图。

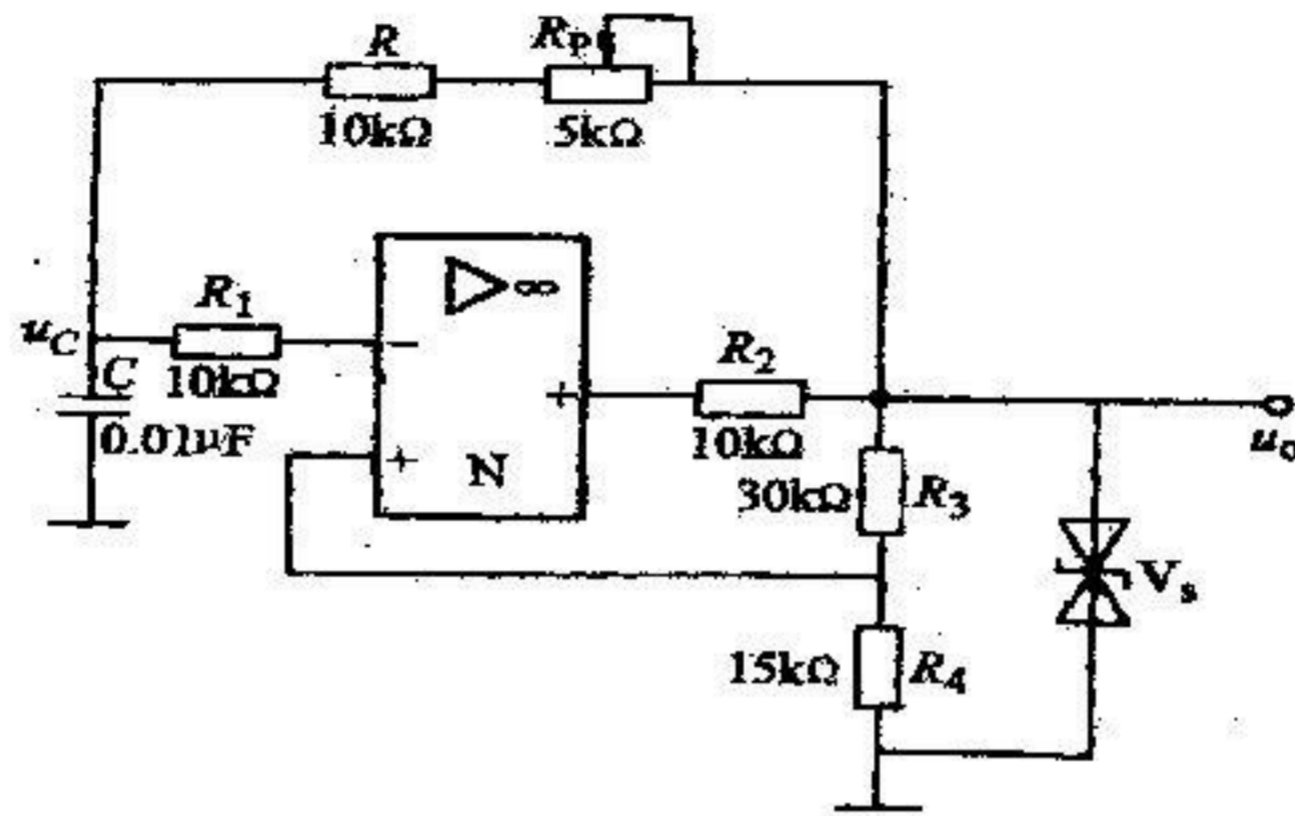


图 2

六、什么是包络检波？试述包络检波的基本工作原理。(15 分)

七、窗口比较电路如图 3 所示。(15 分)

- (1) 写出电路的二个门限电压 U_{R1} 、 U_{R2} ，以及窗口宽度 ΔU 。
- (2) 试画出其传输特性曲线并。
- (3) 分析该电路适用的应用场合。

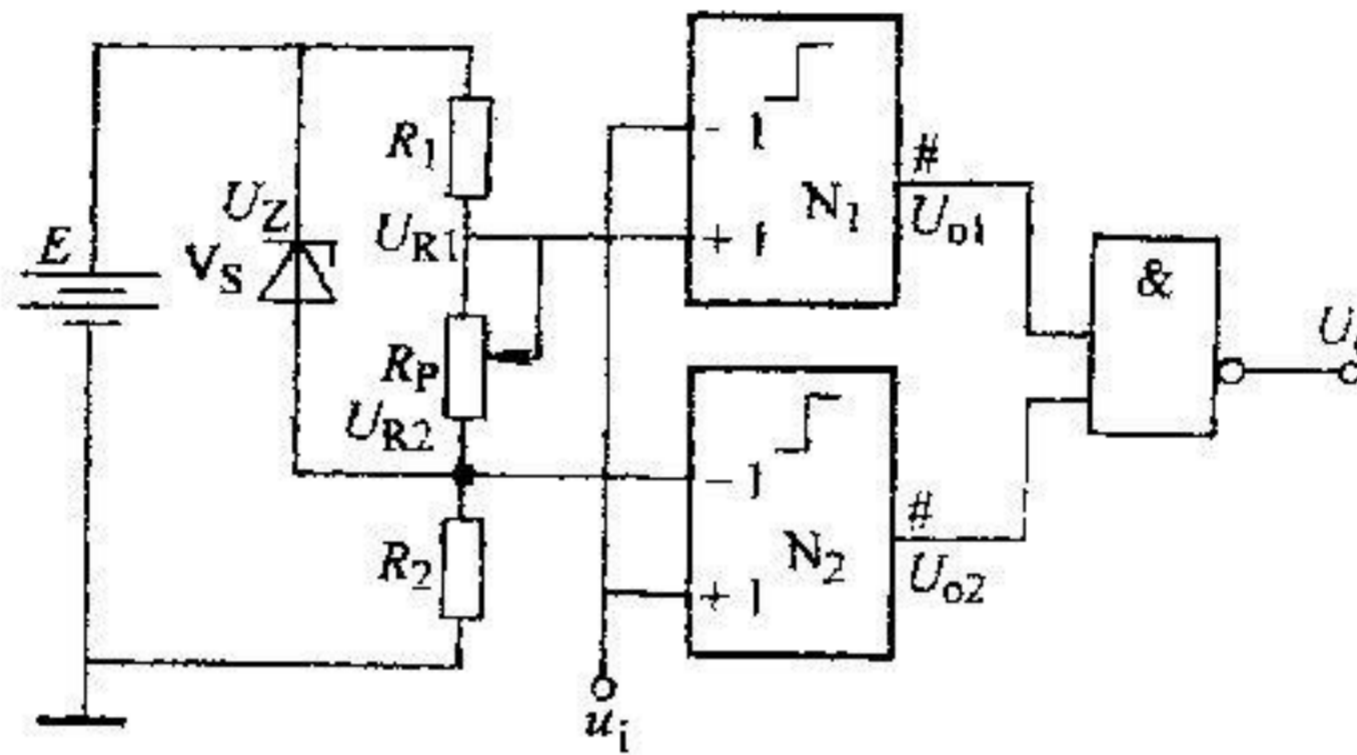


图 3

八、图 4 所示为一加减运算电路，求输出电压 U_o 。(10 分)

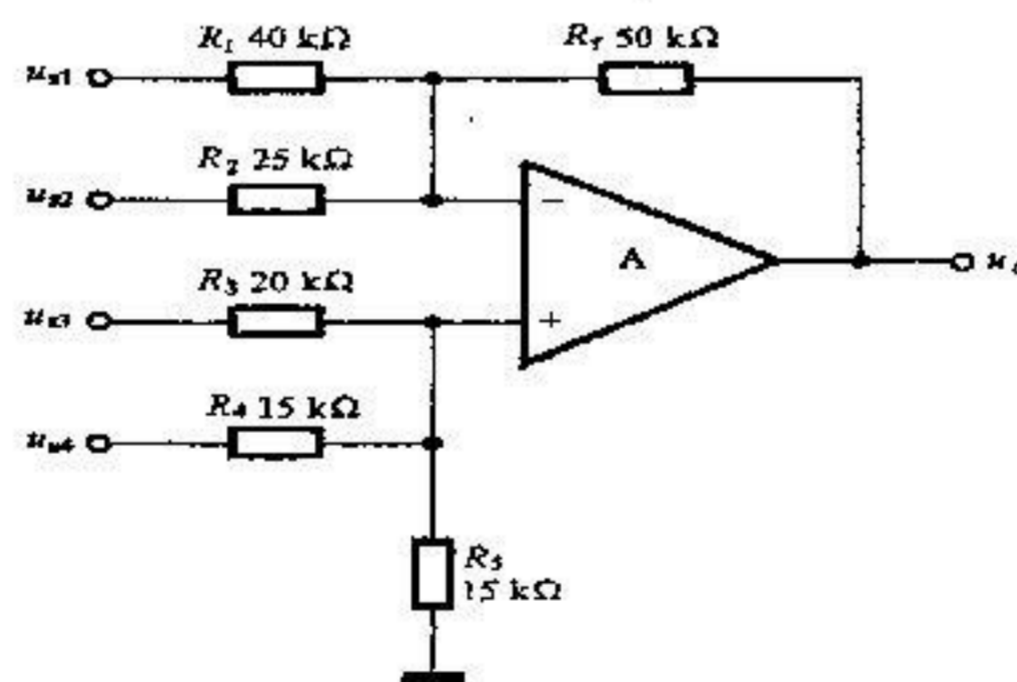


图 4

九、图 5 (a) 及 (b) 所示电路。(12 分)

- (1) 分析电路的功能。
- (2) 比较它们的特点。

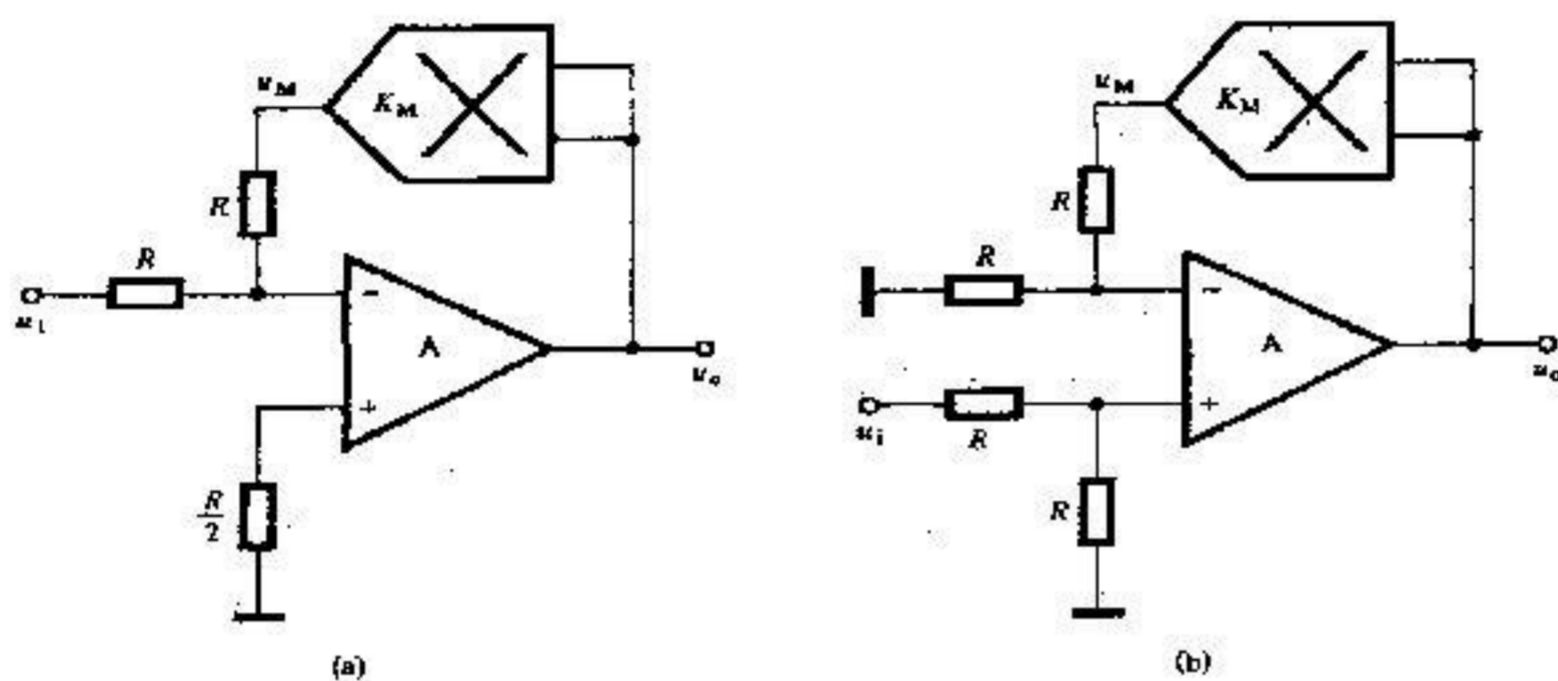


图 5

十、如图 6 所示为理想运算放大器和 T 型电阻网络组成的 D/A 转换电路，其中 S_i 为电子开关，当相应的 d_i 端接高电平时， S_i 自动打向左侧接通 V_{ref} ，反之当 d_i 端为低电平时， S_i 打向右侧接地。(16 分)

- (1) 简述 T 行电阻网络的特点。
- (2) 导出输出 U_o 和输入 $d_{n-1} \dots d_0$ 的关系。
- (3) 若电阻网络为 8 位， $V_{ref}=10.04V$ ， $R=20k\Omega$ ， $R_f=60k\Omega$ ，求出 U_o 的范围。

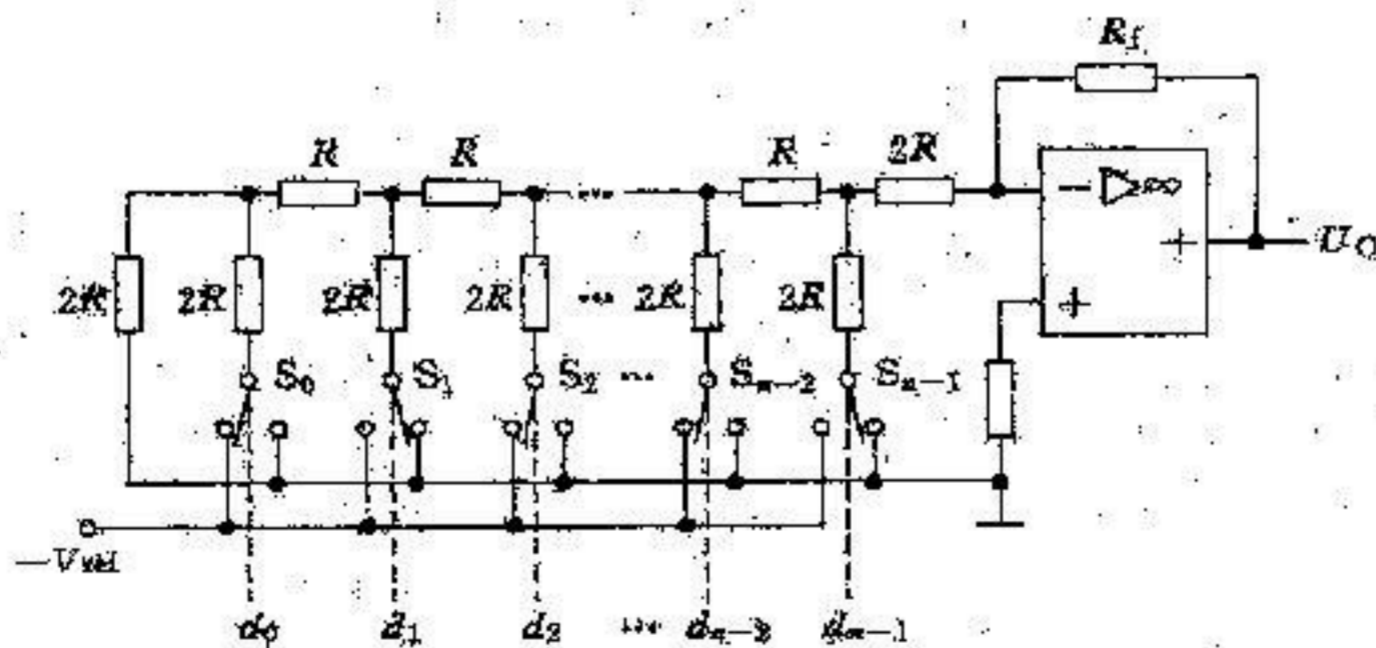


图 6

十一、理想运算放大器构成的同向积分电路如图 7 所示。

- (1) 试导出 $u_o=f(u_i)$ 的函数表达式。(10 分)
- (2) 当输入 u_i 为常数时，定性画出 u_o 端的波形。

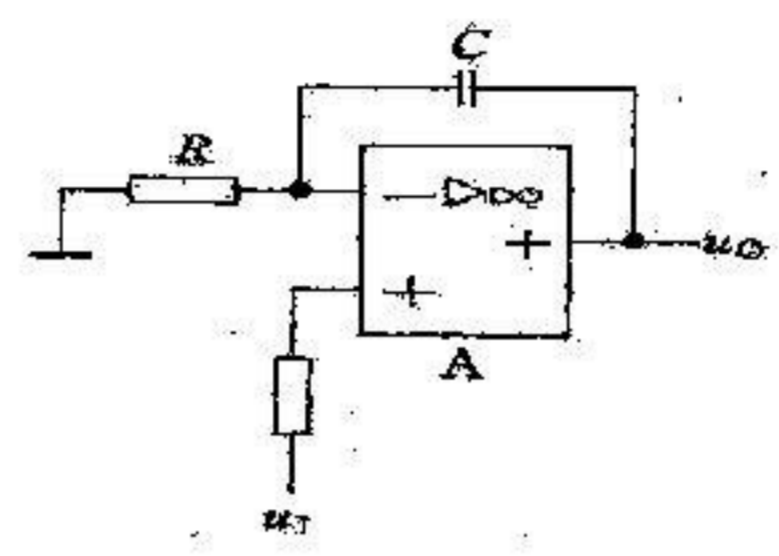


图 7

十二、理想运算放大器构成如图 8 所示电路。(10 分)

- (1) 运算放大器 A_1 、 A_2 、 A_3 各组成什么功能电路？
- (2) 在 $u_i > 0$ 时，导出 $u_o=f(u_i)$ 的表达式。

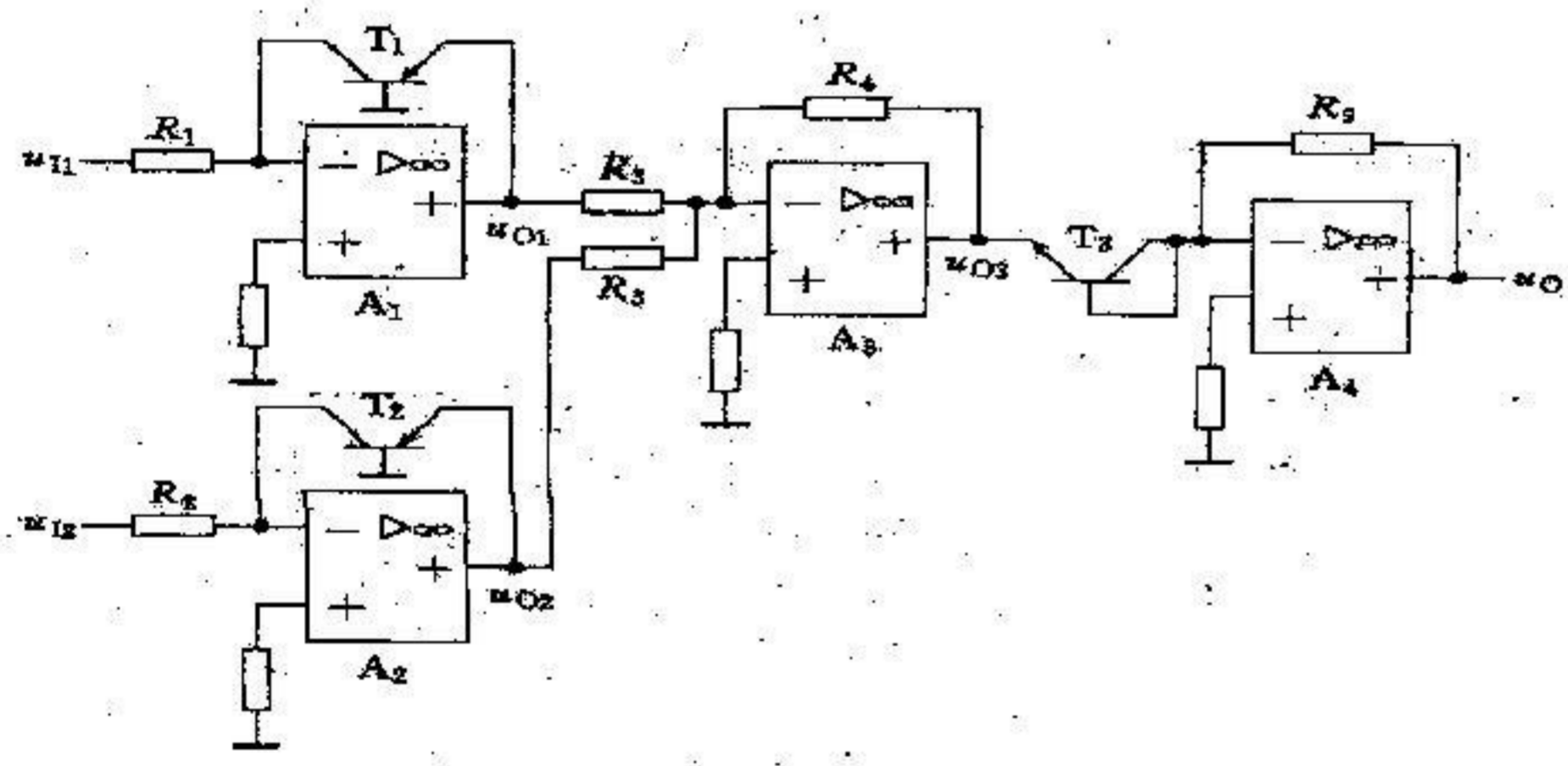


图 8