

华东理工大学二〇〇三年硕士生入学考试试题

考试科目代码及名称: 477 机械设计

第 1 页 共 4 页

一、选择题 (每题 3 分, 共 45 分)

1. 有一部件, 由三个零件组成, 若它们的可靠度为 $R_1=0.99$, $R_2=0.97$, $R_3=0.92$. 则此部件的可靠度为_____。
 (1). 0.97, (2). 0.96, (3). 0.91, (4). 0.88
2. 联接用的螺母、垫圈是根据螺纹的_____选用的。
 (1). 中径 d_2 , (2). 内径 d_1 , (3). 外径 d
3. 受拉螺栓的断裂, 最多发生于_____。
 (1). 靠近螺栓头的部位, (2). 螺杆当中的部位, (3). 螺纹收尾的部位, (4). 靠近螺母支承面的螺纹部位。
4. 确定紧联接螺栓中的拉伸和扭转复合作用下的当量应力, 通常是按照_____来进行计算的。
 (1). 第一强度理论, (2). 第二强度理论, (3). 第三强度理论, (4). 第四强度理论
5. 被联接件受横向外力作用时, 如采用普通螺栓联接, 则螺栓可能的失效形式为_____。
 (1). 剪切或挤压破坏, (2). 拉断, (3). 拉、扭断裂
6. 花键联接的强度, 主要取决于_____强度。
 (1). 齿根弯曲, (2). 齿根剪切, (3). 齿侧挤压, (4). 齿侧接触
7. 三角带轮的最小直径 D_{min} 取决于_____。
 (1). 带的型号, (2). 带的线速度, (3). 高速轴的转速, (4). 传动比
8. 带传动的中心距与小带轮的直径一定时, 若增大传动比, 则小带轮上的包角_____。
 (1). 增大, (2). 减小, (3). 不变
9. 链传动中排数设计一般不超过 3~4 排, 其主要原因是为了: _____
 (1). 便于安装, (2). 不使轴向过宽, (3). 使各排受力均匀, (4). 减轻链的重量
10. 一定型号的标准 V 带传动, 当带速增大一倍时, 带内的离心应力即随之增大了_____。
 (1). 1 倍, (2). 2 倍, (3). 3 倍, (4). 4 倍
11. 链条由于静强度不足而被拉断的现象, 多发生于_____情况下。
 (1). 低速重载, (2). 低速轻载, (3). 高速重载, (4). 高速轻载
12. 硬齿面闭式传动中, 当直径一定时, 应取较小的齿数, 使模数增大, 以_____。
 (1). 提高齿轮的弯曲强度, (2). 在加工时减少分度时间, 提高生产效率, (3). 提高啮合效率, 减轻轮齿发生胶合的可能性。
13. 直齿圆锥齿轮的标准模数是指_____。
 (1). 大端模数, (2). 小端模数, (3). 平均模数

华东理工大学二〇〇三年硕士生入学考试试题

考试科目代码及名称: 477 机械设计

14、蜗杆传动的啮合效率, 开始随升角的增大而增大, 当升角达到_____时, 效率达到最大。

- (1). $45^\circ + \frac{1}{2}\rho_c$, (2). 45° , (3). $45^\circ - \frac{1}{2}\rho_c$.

15、后轮驱动的汽车, 其前轮的轴是_____。

- (1). 心轴, (2). 转轴, (3). 传动轴

二、填空题 (每空 1.5 分, 共 30 分)

1、一般情况下, 轴主要由_____、_____、_____三部分构成。

2、低于第一临界转速下工作的轴称作_____，超过第一临界转速工作的轴称作_____。

3、滑动轴承的轴瓦上开的油孔用于_____，开的油沟用于_____。

4、滚动轴承的常见失效形式主要有_____、_____、_____。

5、基本额定寿命为_____，可靠度为_____时滚动轴承所能承受的恒定载荷为基本额定动载荷。

6、链传动的_____速比是不变的，而_____速比是变化的。

7、一对相啮合的大小齿轮的齿面接触应力是_____等的，而其接触强度是_____等的。

8、装在一根轴上两端的两个滚动轴承均轴向固定，适用于温升较_____、轴较_____的情况下。

9、直齿轮的齿形系数 Y_{Fa} 只与_____和_____有关。

三、分析、计算题

1、(本题 15 分) 如图 1 所示为斜齿轮——蜗杆传动装置。动力由齿轮 1 输入，蜗杆 3 为右旋蜗杆。试问：

(1)、为使蜗轮 4 按图中方向转动，确定斜齿轮 1 的转动方向；

(2)、为使蜗杆所在的轴上所受轴向力能互相抵消一部分，确定斜齿轮 1 和斜齿轮 2 的轮齿旋向；

(3)、在图上画出齿轮 1 和蜗轮 4 所受的各分力 (F_t , F_r , F_a) 方向 (垂直纸面向外的力画 \odot 、向内的力画 \otimes)。

华东理工大学二〇〇三年硕士生入学考试试题

考试科目代码及名称：477 机械设计

第 3 页 共 4 页

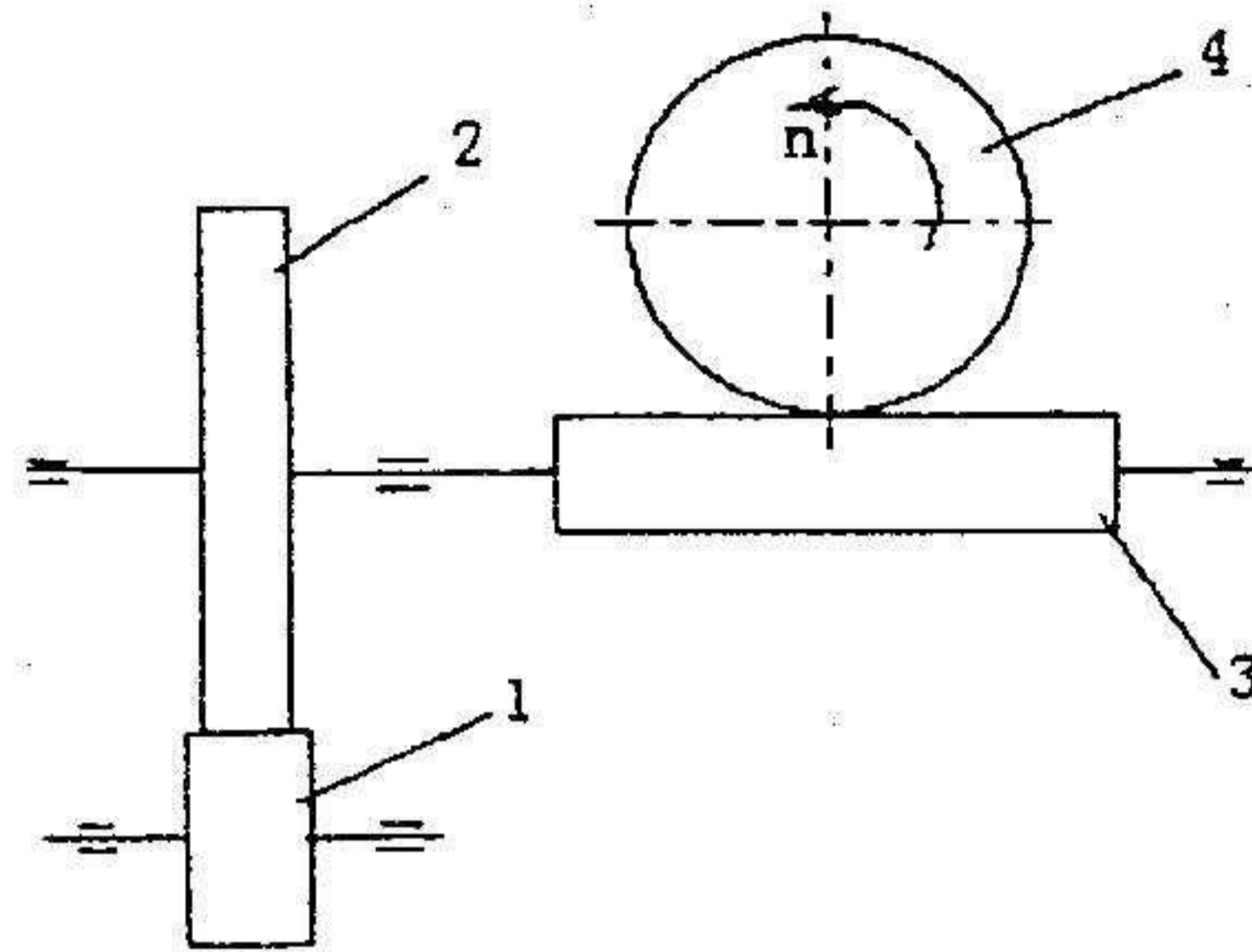


图 1

2. (本题 15 分) 一轴两端各由一个角接触轴承支承, 受力情况如图 2 所示, 载荷系数 $f_p = 1.3$, 试求两个轴承的当量动载荷 P 。

(已知: 轴承内部轴向力 $S = Fr/2Y$, $Y = 1.6$, $P = f_p(XF_r + YF_a)$)。

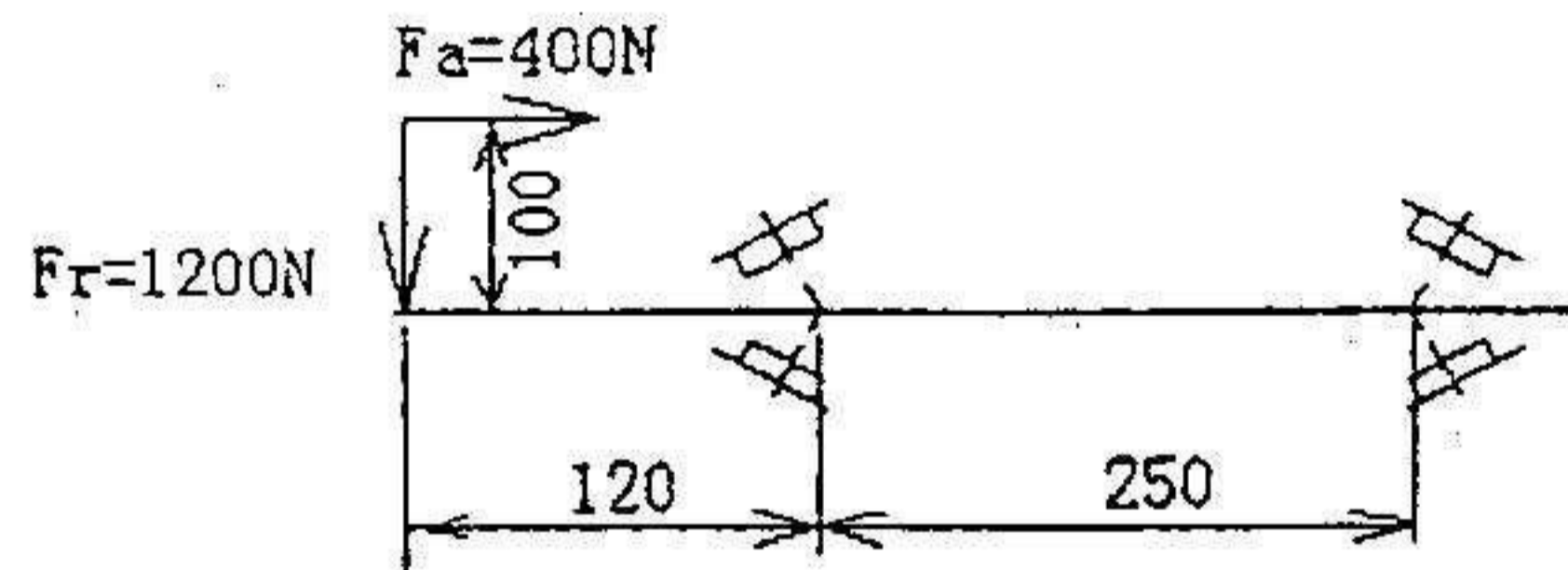


图 2

e	$F_a/F_r \leq e$		$F_a/F_r > e$	
	X	Y	X	Y
0.38	1	0	0.4	1.6

华东理工大学二〇〇三年硕士生入学考试试题

考试科目代码及名称: 477 机械设计

第 4 页 共 4 页

3、(本题 15 分) 如图所示的夹紧联接, 柄部承受载荷 $P=600\text{N}$, 柄长 $L=350\text{mm}$, 轴直径 $d_b=60$, 螺栓个数 $z=2$, 接合面摩擦系数 $f=0.15$, 螺栓的许用应力 $[\sigma]=75\text{MPa}$, 试确定螺栓直径。

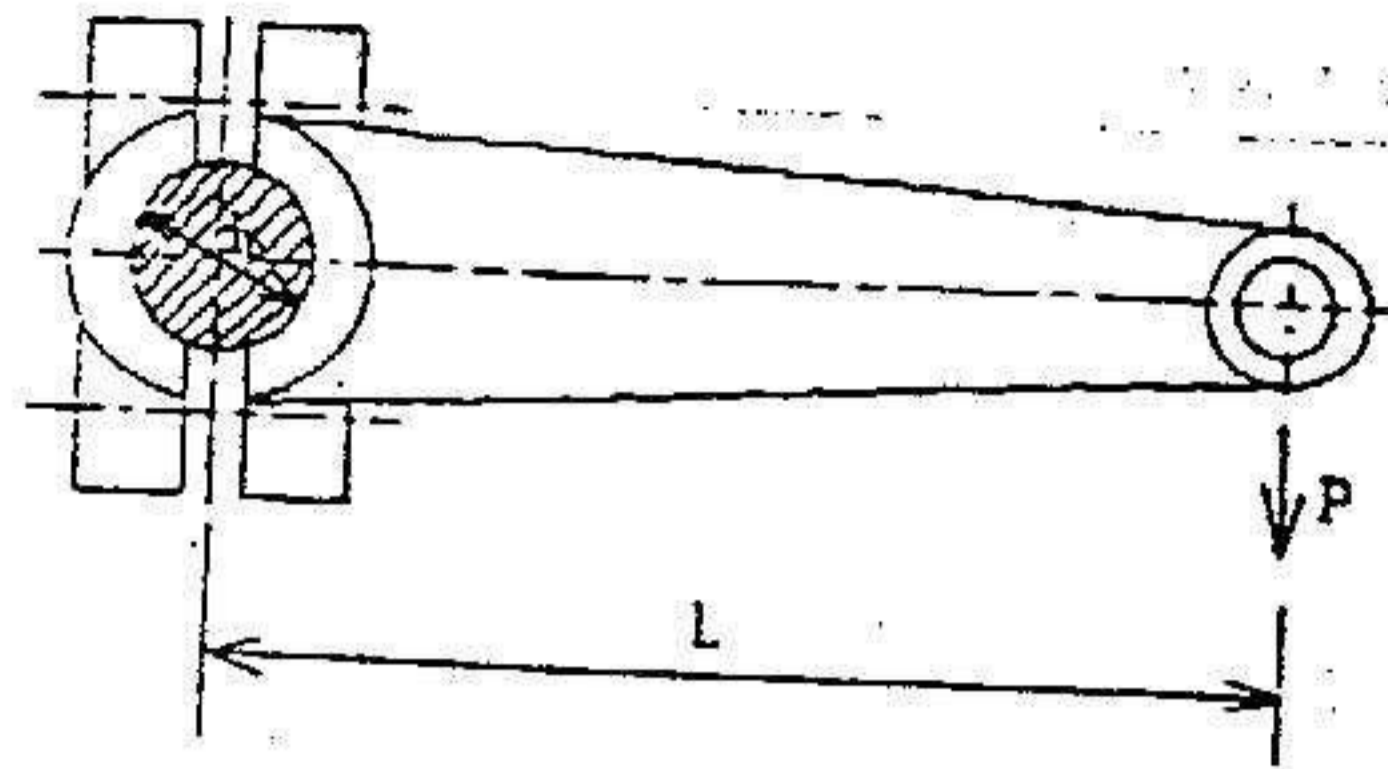


图 3

4、(本题 15 分) 如图 4 所示为普通螺栓组联接, 载荷 $R=4000\text{N}$ 作用在水平轴 x 上的 A 点, 已知 $L=400\text{mm}$, $l=200\text{mm}$, 试分析求解每个螺栓所受的工作载荷。

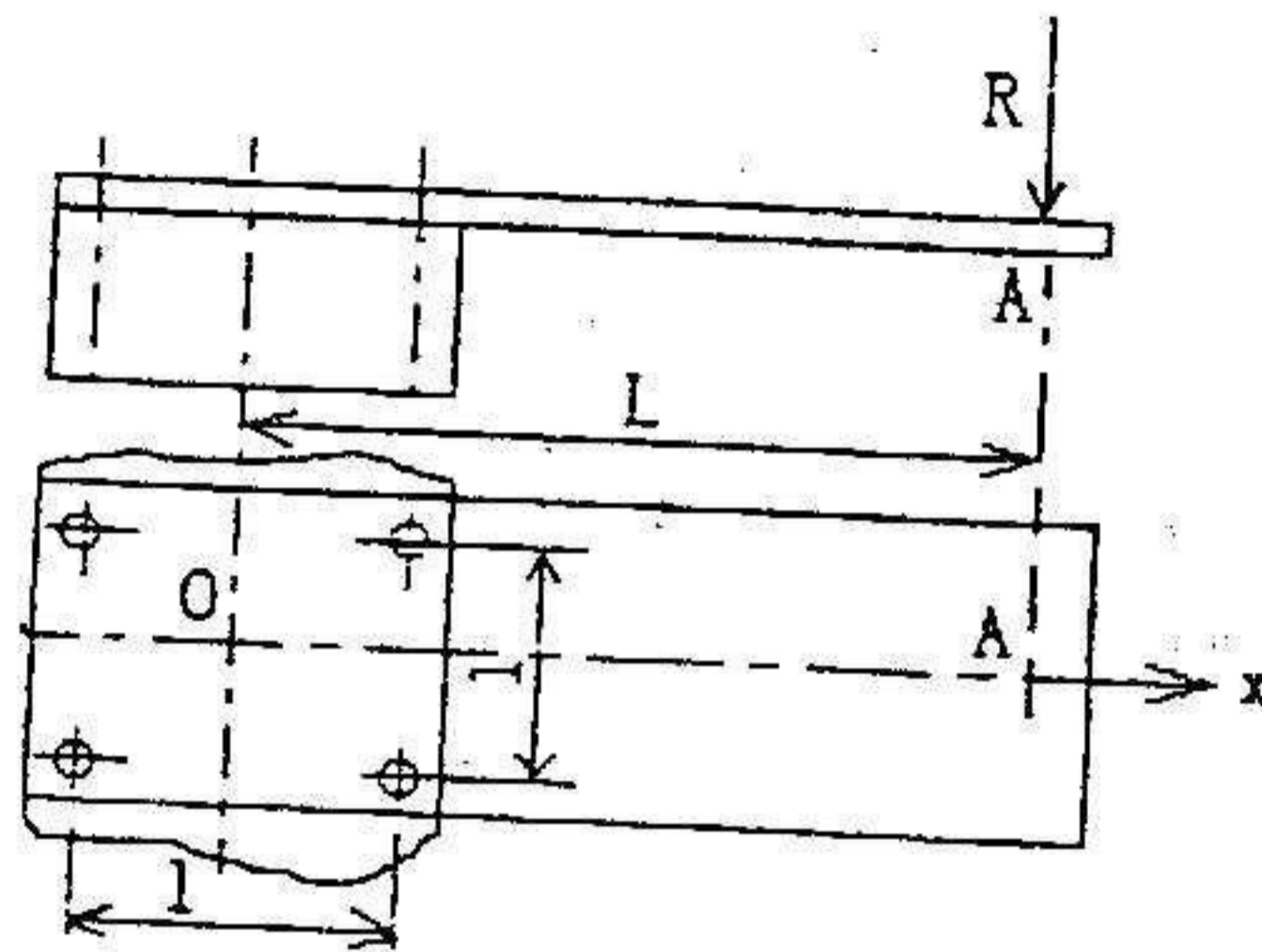


图 4

5、(本题 15 分) 分析图 5 所示的齿轮轴轴系的错误, 并标注说明。

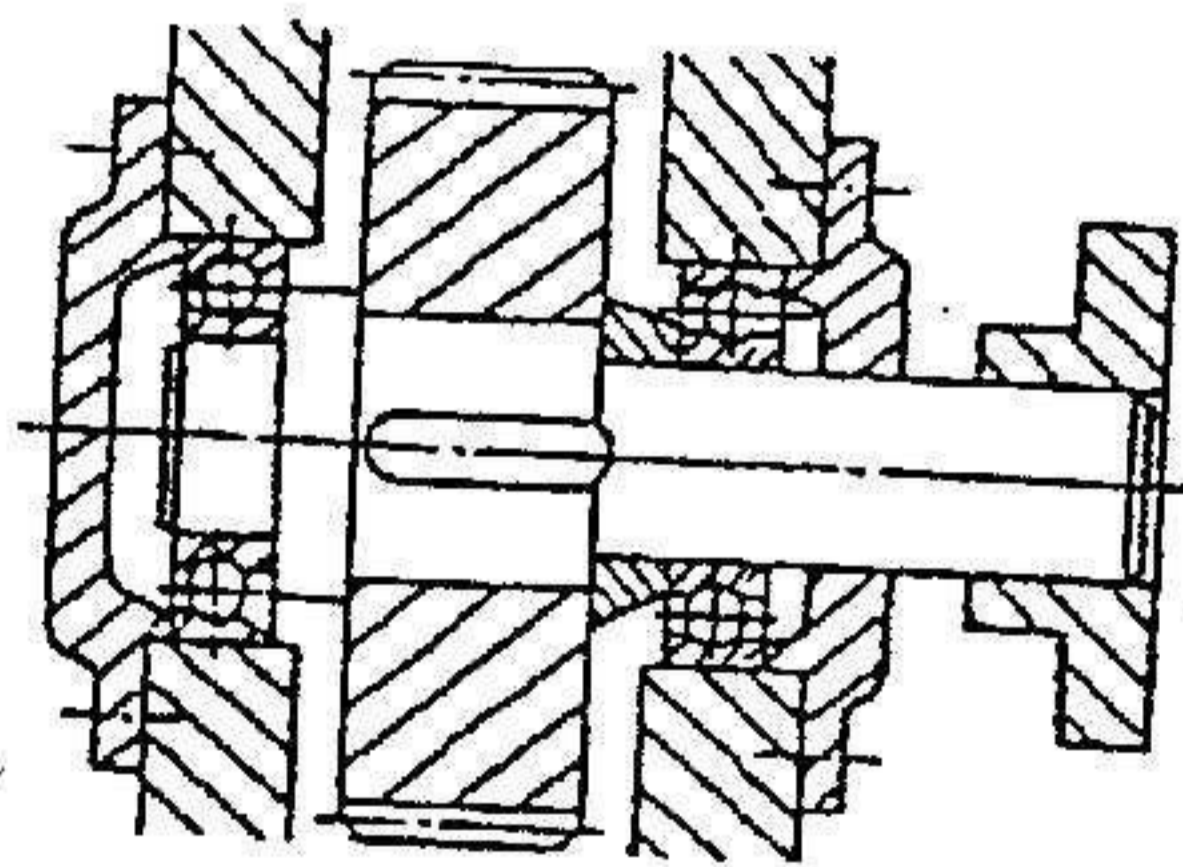


图 5