

# 华 东 师 范 大 学

一九九八年攻读硕士学位研究生入学试题

考试科目：微机原理及应用

专    业：计算机应用  
          无线电电子学

共 3 页

## 一、选择题（每题3分）

1. 计算机的主机通常由下列部件\_\_\_\_\_组成。
 

A. 控制部件、主存储器	B. 控制部件、辅助存储器
C. 控制部件、主存储器、算术逻辑部件	D. 控制部件、算术逻辑部件、辅助存储器
  
2. 通常的计算机系统是由\_\_\_\_\_及\_\_\_\_\_构成。
 

A. 机箱	B. 显示器	C. 软件	D. 打印机
E. 应用程序	F. 总线	G. 键盘	H. 硬件
  
3. 计算机主存储器的容量为64KB，其实际容量为\_\_\_\_\_。
 

A. 64000 Bytes	B. 64000 Bits
C. 65536 Bytes	D. 1024 Bytes
  
4. 计算机能直接执行的程序在机器内部以\_\_\_\_\_编码形式表示。
 

A. 十进制	B. 十六进制
C. 二进制	D. 二--十进制
  
5. Pentium (奔腾) CPU 的双整数运算单元结构功能可以\_\_\_\_\_。
 

A. 在一个机器周期内同时执行二条指令	B. 在一个机器周期内同时执行四条指令
C. 在一个机器周期内同时执行一条指令	D. 在一个机器周期内同时执行任意条指令

## 二、解释下列名词术语（每题4分）

1. 总线 --
2. 中断 --
3. RAM --

4. CPU ---

5. 机器周期 ---

6. A/D, D/A ---

三、数制转换与数运算 (每题 5 分)

1. 将 32H、076Q、10100011B 三个数分别转换成十进制数。

2. 将二进制数 1011011.011 转换成八进制数。

3. 已知  $[X]_{补} = 9AH$ ,  $[Y]_{补} = 4FH$ , 求  $[X+Y]_{原}$ 。

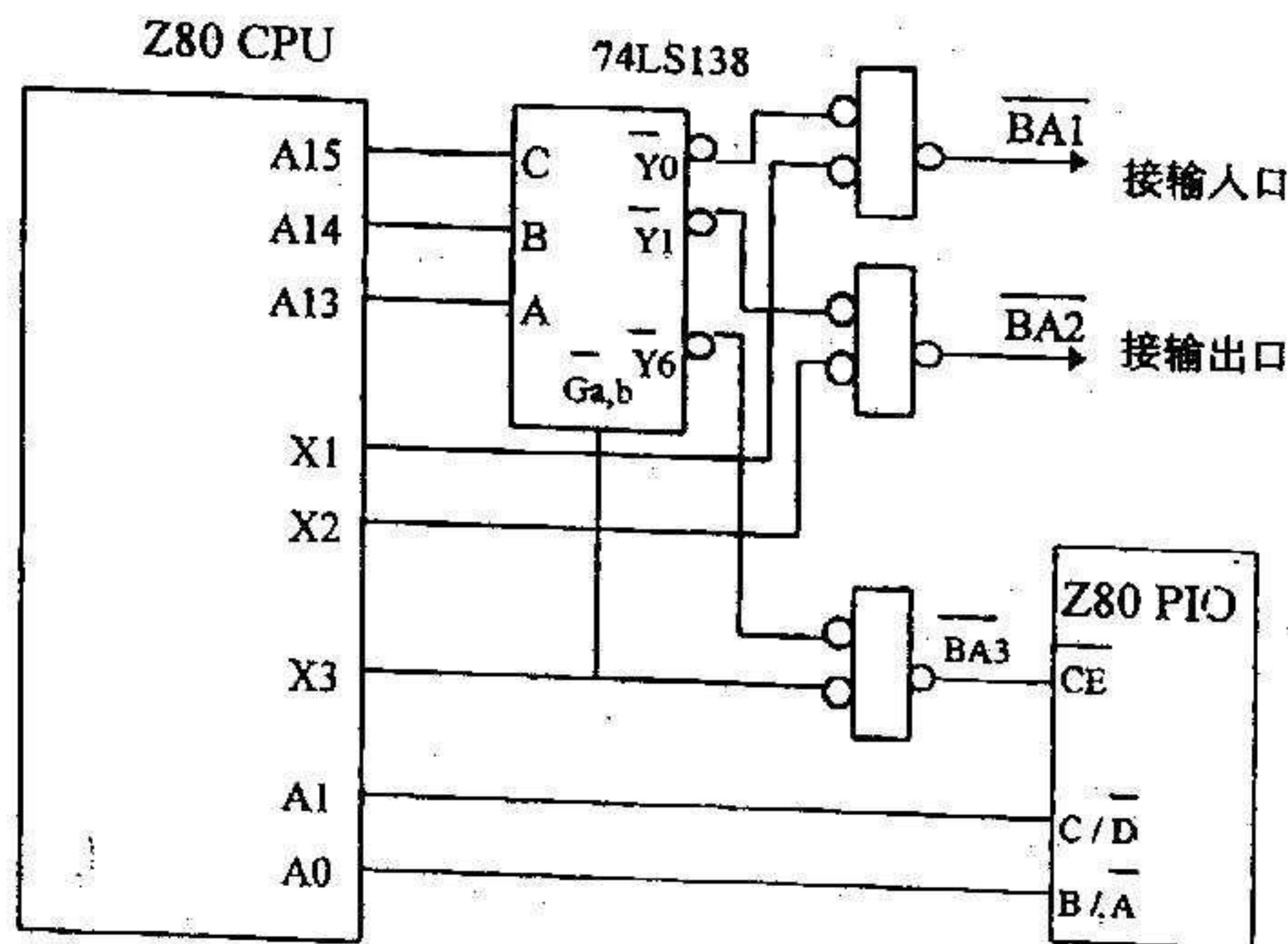
四、汇编程序设计 (26 分)

1. 试编程将存放于 2000H 为首地址的 16 个 8 位无符号二进制数, 按递减方式排列, 并放于 3000H 为首地址的 16 个单元中。(14 分)

2. 试设计 100 个自然数求和程序。(12 分)

五、接口电路 (20 分)

有一接口电路如图所示:



1. 请分别算出  $\overline{BA1}$ 、 $\overline{BA2}$ 、 $\overline{BA3}$  基地址的值（十进制或十六进制）。

$\overline{BA1} = \underline{\hspace{2cm}}$  ;  $\overline{BA2} = \underline{\hspace{2cm}}$  ;  $\overline{BA3} = \underline{\hspace{2cm}}$  .

2. 图中 X1、X2、X3 分别应是 CPU 的哪三个控制信号？

X1 是  $\underline{\hspace{2cm}}$  ; X2 是  $\underline{\hspace{2cm}}$  ; X3 是  $\underline{\hspace{2cm}}$  .

3. 分别写出 PIO 的 A 和 B 通道的数据口、控制口的基地址。

A 通道的数据口地址为  $\underline{\hspace{2cm}}$  , 控制口的地址为  $\underline{\hspace{2cm}}$  ;

B 通道的数据口地址为  $\underline{\hspace{2cm}}$  , 控制口的地址为  $\underline{\hspace{2cm}}$  .