

华东师范大学

一九九九年攻读硕士学位研究生入学试题

考试科目：微机原理与应用

招生专业：计算机应用技术，通讯与信息系统

一、选择题（每题4分）

1. 计算机主要是通过 _____ 来直接对“数字”进行高速运算。
A. 数据 B. 存储器 C. 中央处理器（CPU） D. 接口
2. 计算机系统主要是由 _____ 及 _____ 构成。
A. 机箱 B. 显示器 C. 软件 D. 硬件
3. 计算机主存储器的容量为 64KB，其实际容量为 _____。
A. 64000 位 B. 64000 字节 C. 65536 字节 D. 65536 位
4. 计算机能直接执行的程序在机器内部以 _____ 编码形式表示。
A. 条形码 B. 十六进制 C. 二进制 D. 十进制
5. Pentium (奔腾) CPU 的双整数运算单元结构功能在一个机器周期内可以 _____。
A. 同时执行二条指令 B. 同时执行四条指令
C. 同时执行一条指令 D. 同时执行任意条指令

二、解释下列名词术语（每题4分）

1. CPU ---
2. 中断 ---
3. ROM ---
4. 指令周期 ---
5. 数/模转换器 ---

三、 填空题 (每题 5 分)

1. 操作系统是一种 _____ 软件, 它的主要作用是 _____ .
2. 要在当前的根目录中建立 WB 子目录, 并把 A 盘中所有 WP 扩展名的文件复制到 WB 子目录中, 请输入命令

C:\> _____

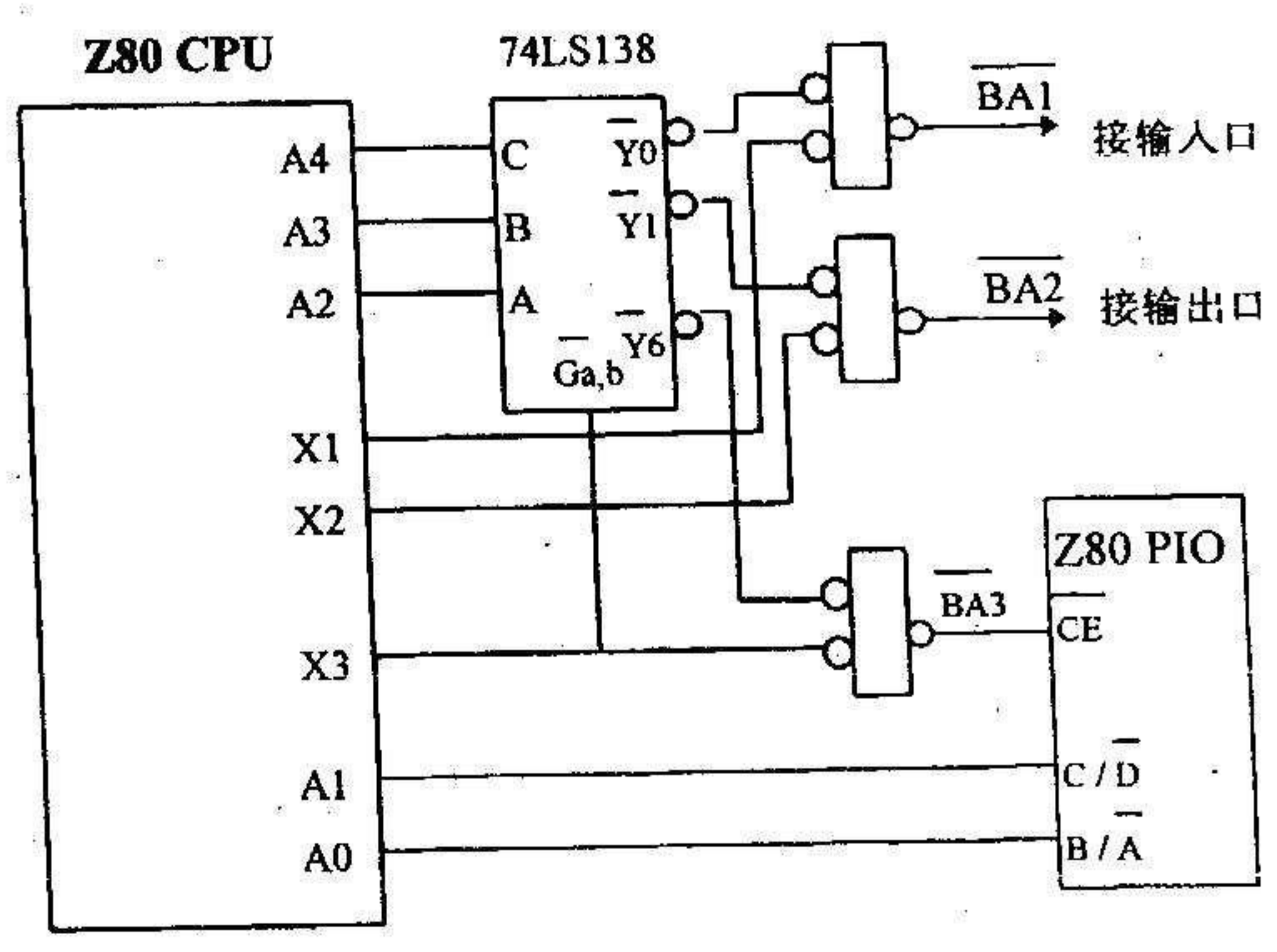
3. 二进制数 1011011.011B 所对应的八进制数是 _____ .
4. 八进制数 076Q 所对应的十进制数是 _____ .

四、 汇编与接口 (40 分)

1. 试编程将存放于 4000H 为首地址的 32 个 8 位无符号二进制数, 按递减方式排列, 并放于 6000H 为首地址的 32 个单元中. (10 分)

** 本题请做在考卷背面.

2. 有一接口电路如图所示:



(1). 图中 X1、X2、X3 分别应是 CPU 的哪三个控制信号? (10分)

X1 是 _____; X2 是 _____; X3 是 _____.

(2). 假设 A5 - A15 全为 "0", 请分别算出 $\overline{BA1}$ 、 $\overline{BA2}$ 、 $\overline{BA3}$ 基地址的值. (10分)

$\overline{BA1}$ = _____; $\overline{BA2}$ = _____; $\overline{BA3}$ = _____.

(3). 分别写出 PIO 的 A 和 B 通道的数据口、控制口的基地址. (10分)

A 通道的数据口地址为 _____, 控制口的地址为 _____;

B 通道的数据口地址为 _____, 控制口的地址为 _____.