

同济大学一九九九年硕士生入学考试试题

考试科目: 电子技术

编号: 158

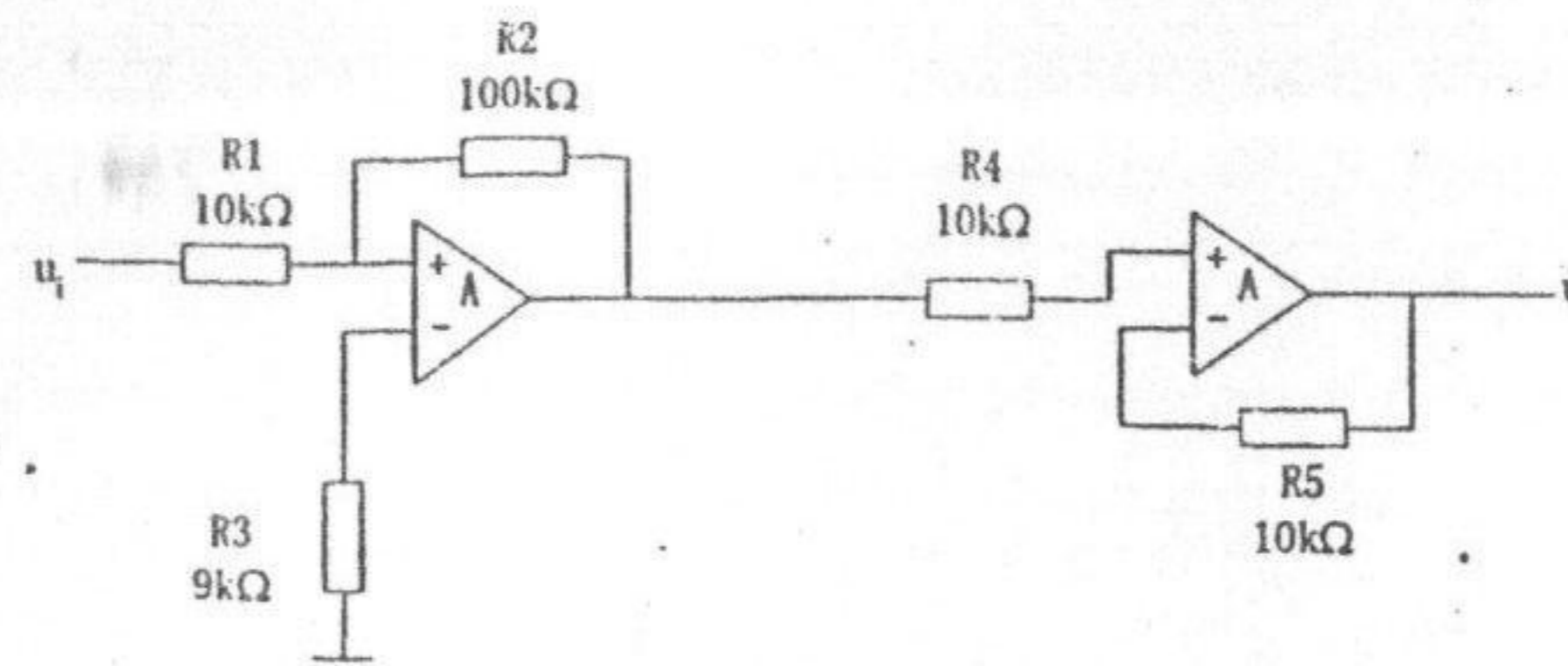
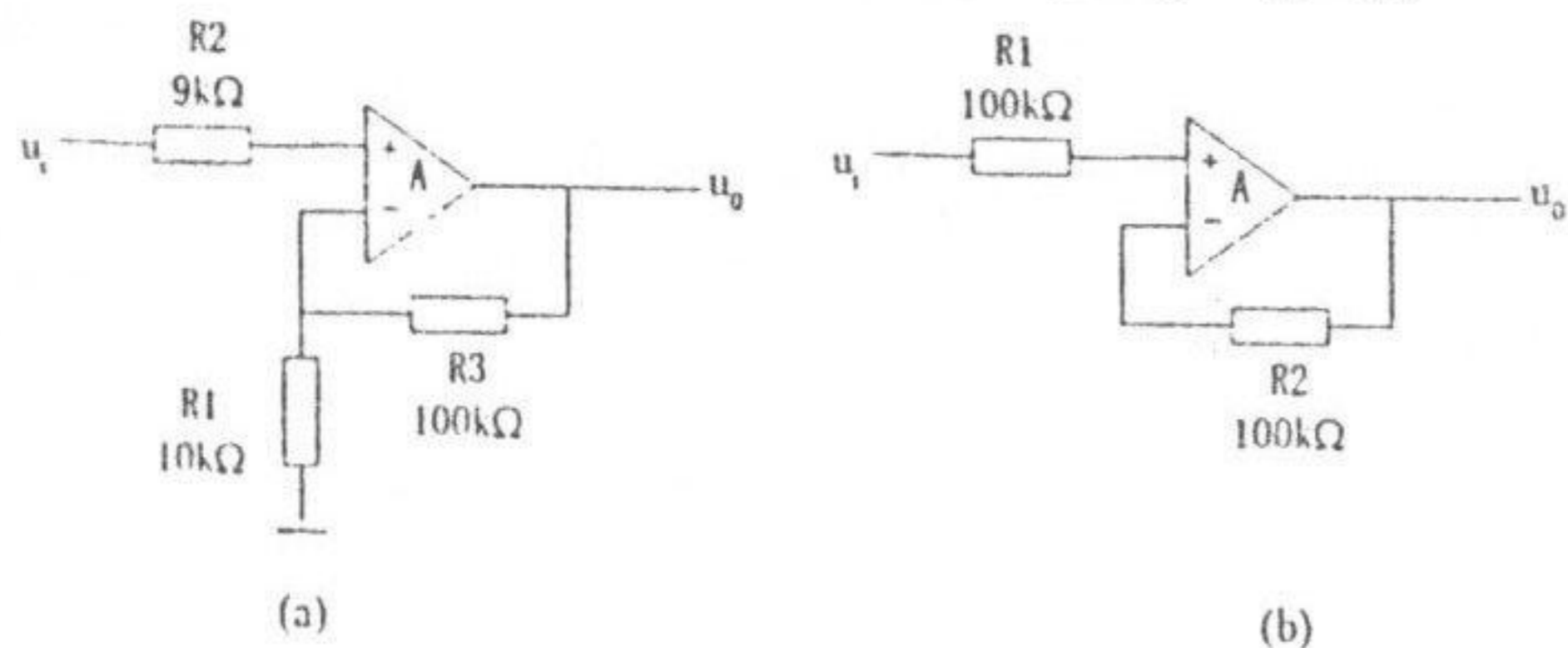
答题要求:

一、选择填空题(10分)

- 晶体管工作在放大区时, b-e 间为_____;场效应管用于放大时, 工作在其特性曲线的_____
 - 正向偏置
 - 反向偏置
 - 零偏置
 - 夹断区
 - 恒流区
 - 可变电阻区
- 集成运放的两个输入端分别为_____, 表明前者的极性与输出端_____, 后者的极性与输出端_____
 - 差模与共模
 - 同相
 - a2.相反
 - b2.相同
 - a3.相反
 - b3.相同
- 根据石英晶体的电抗频率特性, 当石英晶体发生串联谐振, 即 $f=f_s$ 时, 它是_____; 仅当频率在 f_s 与 f_p 之间极窄的范围内, 石英晶体是_____; 当频率 $f < f_s$ 或 $f > f_p$ 时, 石英晶体均是_____。
 - 纯阻性
 - 感性
 - 容性
- 整流的目的是主要是_____, 而滤波的主要目的是_____。
 - 将交流变成直流
 - 将正弦波变成方波
 - 将高频变低频
 - 将交直流混合量中的交流成分去掉

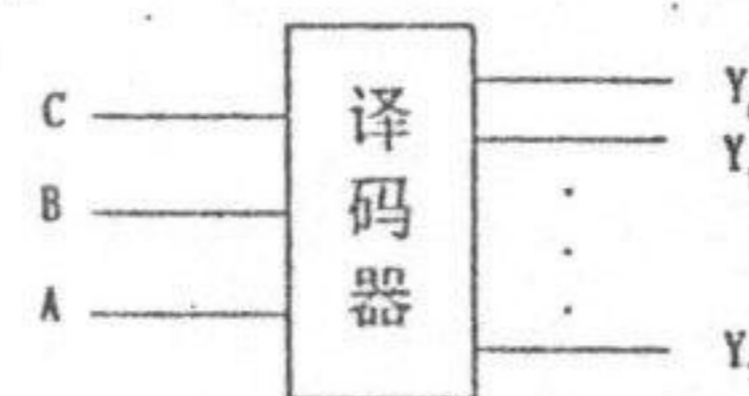
二、晶体管单管放大电路有几种基本接法, 画出其基本电路图并归纳比较它们的主要特点及应用。(15分)

三、指出以下三个电路的名称并计算其电压放大倍数。(设 $A_{od} \rightarrow \infty$)(15分)

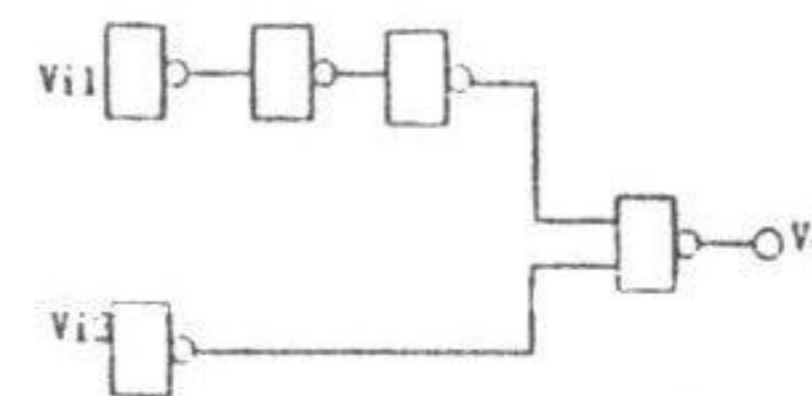


(c)

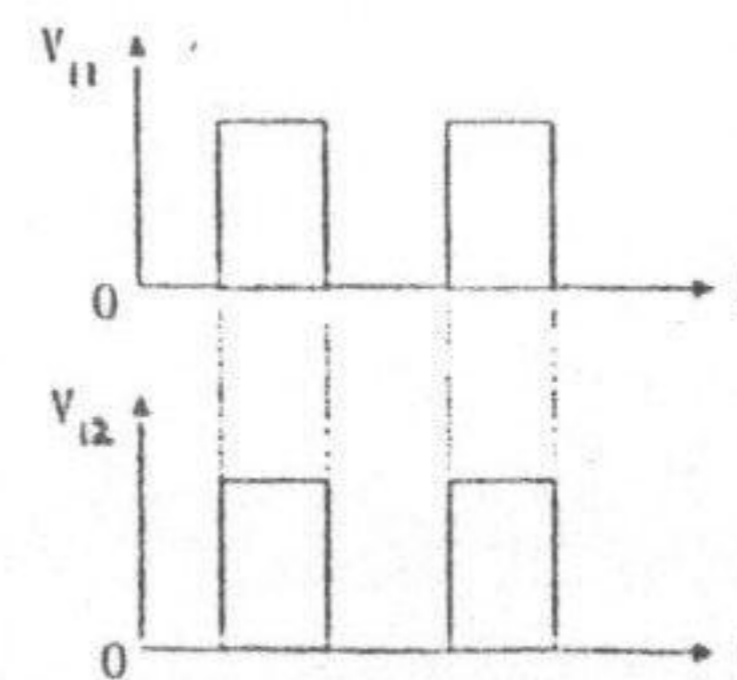
- 用一只运放和若干电阻设计一个加减运算电路, 使 $u_o = 10u_{i1} + 5u_{i2} - 4u_{i3}$ (10分)
- 什么是随机存储器? 什么是只读存储器? 试比较它们的异同点。(10分)
- 简述 MOS 管的工作原理。(10分)
- 请采用二极管与门或 TTL 与非门设计一个三位二进制译码器, 并画出逻辑电路图。设计要求如下所示: (15分)



八、已知下图(a)电路输入信号的波形如下图(b)所示, 已知每个门的平均传输时间是 20ns, 信号重复频率为 2.5MHz, 试画出在考虑了传输时间后, v_o 的实际波形。(15分)



(a)



(b)