

题号: 408

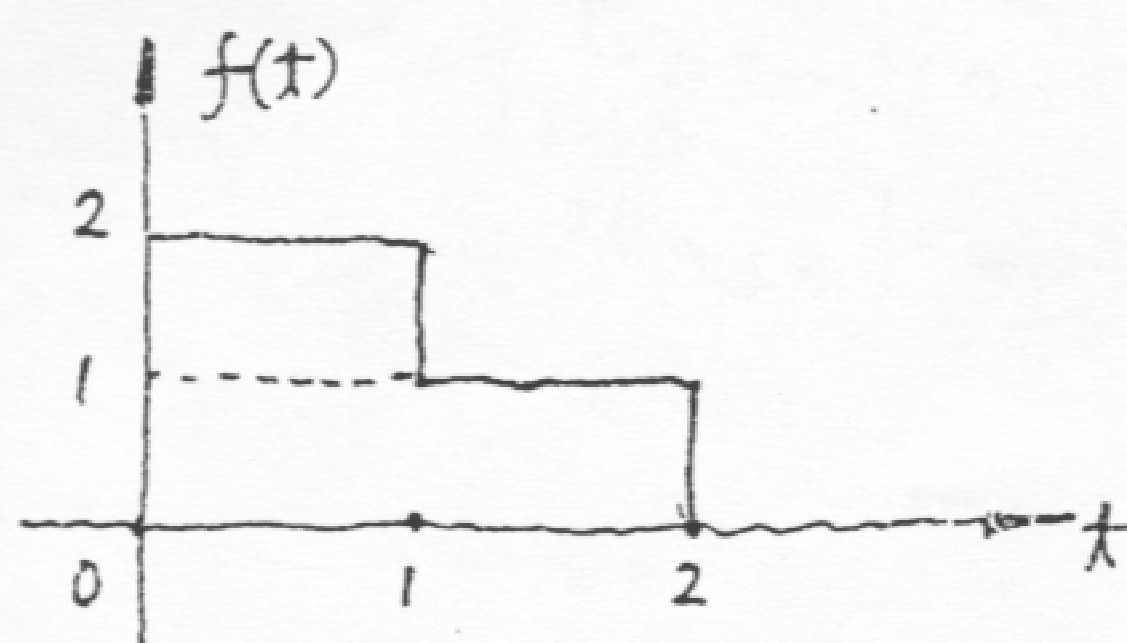
共 2 页第 1 页

大连海事大学 2001 年研究生招生试题

科目: 信号与系统

适用方向: 通信与信息系统, 电路与系统

一. 试解以下各题 (16分)

1. 已知 $f(t)$ 波形如下, 设 $\mathcal{F}\{f(t)\} = F(j\omega)$, 试作出 $f_1(t) = f(2-t)$ 与 $f_2(t) = f(2 - \frac{t}{2})$ 的波形并用 $F(j\omega)$ 表示 $F_1(j\omega) = \mathcal{F}\{f_1(t)\}$ 与 $F_2(j\omega) = \mathcal{F}\{f_2(t)\}$.2. 已知 $\mathcal{F}\{f(t)\} = F(j\omega)$, $\mathcal{F}\{g(t)\} = G(j\omega)$, 试求

$$r(t) = \int_{-\infty}^{\infty} f(\tau) g\left(\frac{t-\tau-b}{a}\right) d\tau \text{ 的付立叶变换 } R(j\omega)$$

(a, b 均为常数)

3. 已知 $\mathcal{L}[f(t)] = F(s)$, 试求

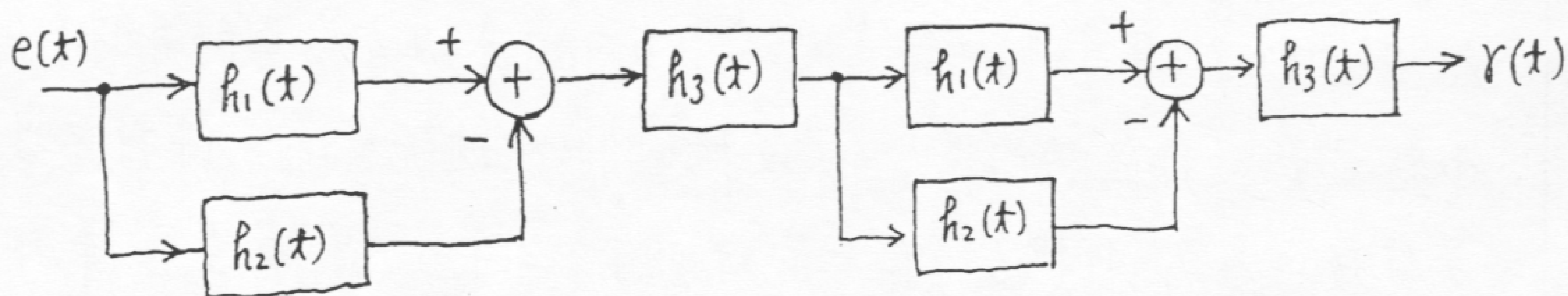
$$r(t) = \int_t^{t+a} f(\tau) d\tau \text{ 的拉氏变换 } R(s)$$

(a 为常数)

4. 已知单边 Z 变换 $\mathcal{Z}[x(n)] = X(z)$, 试求

$$y(n) = \sum_{k=0}^n x(k) \text{ 的单边 Z 变换.}$$

二. 一系统框图如下: (8分)



其中 $h_1(t) = \delta(t)$, $h_2(t) = \delta(t-T)$, $h_3(t) = u(t)$

若 $e(t) = \sum_{n=-\infty}^{\infty} \delta(t-2nT)$, 试作出输出 $r(t)$ 的波形图.

三. 一周期性单向矩形波正脉冲, 周期 $T = 50 \mu\text{s}$. 脉宽 $\tau = 10 \mu\text{s}$. 脉冲幅度 $E = 5\text{V}$. 试求此波形中基波与二次谐波振幅大小, 并作出其双边振幅频谱图. (8分)

四. 已知一线性时不变系统的方程 $r'(t) + 3r(t) = e(t)$, 试求

1. $r(0^-) = 2$ 时 $r_{zi}(t) = ?$

2. $e(t) = u(t)$ 时 $r_{zs}(t) = ?$

3. $e(t) = \sin 3t$ 时的稳态响应分量 $r_s(t) = ?$ (12分)

五. 一线性时不变系统, 当输入 $e(t) = E u(t)$ 时, 其零状态响应

$$r_{zs}(t) = E \left(\frac{1}{6} - \frac{1}{2} e^{-2t} + \frac{1}{3} e^{-3t} \right) u(t)$$

零输入响应为: $r_{zi}(t) = 3e^{-t} - 5e^{-2t} + 2e^{-3t}$, 试求

1. 系统函数 $H(s)$

2. 系统的微分方程

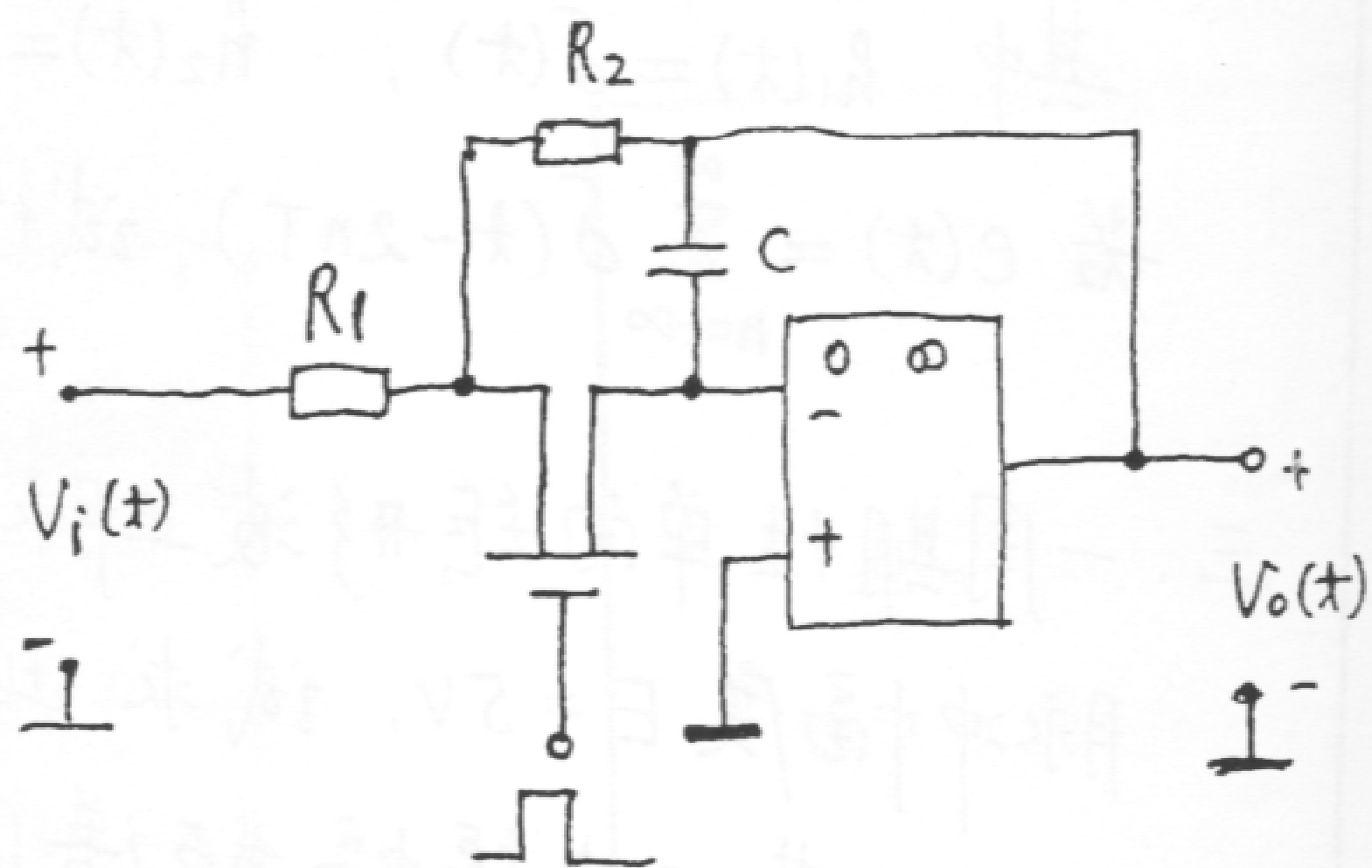
3. 作出系统级联模拟框图 (12分)

六. 图示为简单取样保持电路. 当 T_1 栅极加一正的取样脉冲电路实现对输入信号 V_i 的取样. 脉冲过后, 输出保持不变. 设运算放大器为理想的, T_1 导通时阻抗等于 0. 试求在取样期间系统的

1. $H(s) = \frac{V_o(s)}{V_i(s)}$

2. 试作出系统的极零点图和系统的频响曲线.

3. 分析 R_2 与 C 值改变对电路性能的影响. (12分)

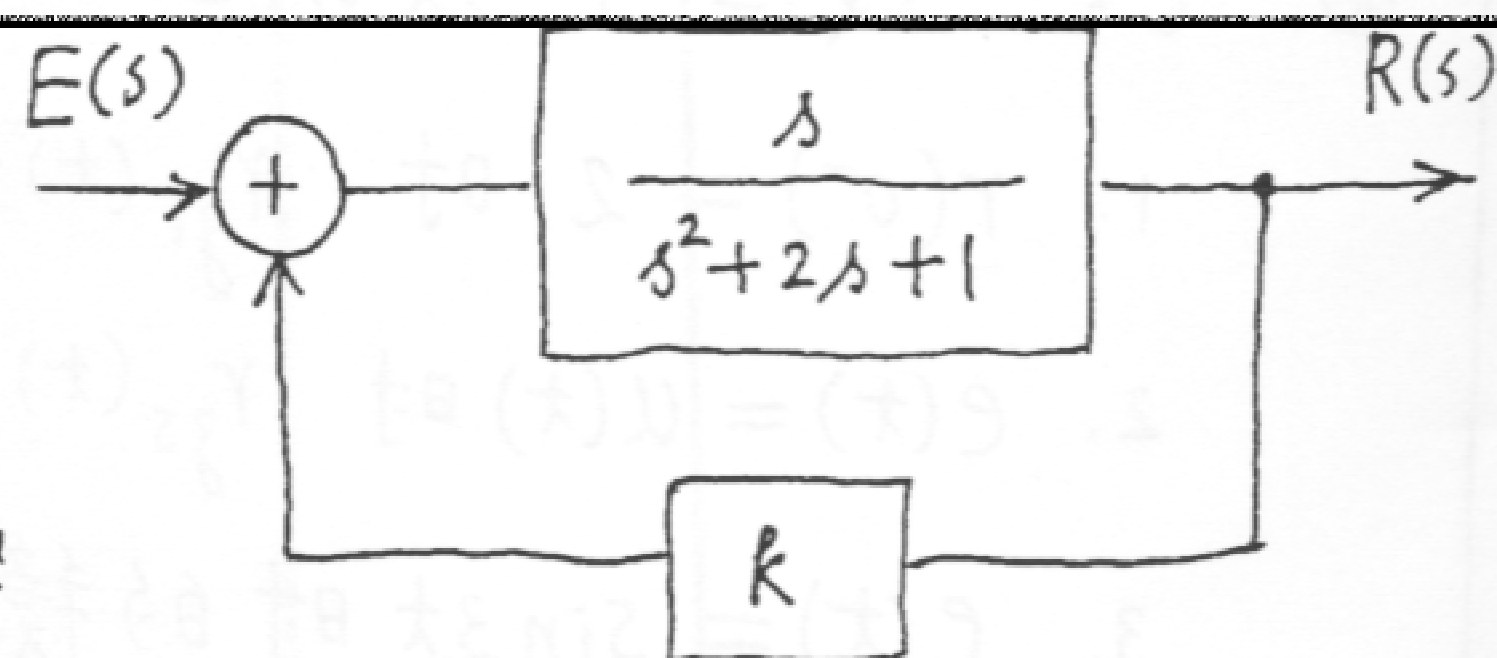


七. 如图为一反馈系统, 试求

1. $H(s) = \frac{R(s)}{E(s)}$

2. 当 k 满足什么条件系统稳定?

3. 临界稳定时 $k(t) = ?$ (9分)



八. 试作出 $X(z) = \frac{-3z^{-1}}{2 - 5z^{-1} + 2z^{-2}}$ 的极零点图. 并求出对应

下列收敛域的序列 (8分)

1. $|z| > 2,$

2. $|z| < 0.5$

3. $0.5 < |z| < 2$

九. 一线性时不变系统的单位样值响应 $h(n) = h(n)[u(n) - u(n-N)]$ 为一定序列, 且有 $h(n) = h(N-1-n)$

试证明该系统具有线性相位特性 (5分)

十. 已知一线性时不变系统, 在零输入条件下有

$$\text{当 } \lambda(0^-) = \begin{bmatrix} 1 \\ 0 \end{bmatrix} \text{ 时, } \lambda(t) = \begin{bmatrix} 2e^{-2t} - e^{-3t} \\ e^{-2t} - e^{-3t} \end{bmatrix}$$

$$\text{当 } \lambda(0^-) = \begin{bmatrix} 0 \\ 1 \end{bmatrix} \text{ 时, } \lambda(t) = \begin{bmatrix} -2e^{-2t} + 2e^{-3t} \\ -e^{-2t} + 2e^{-3t} \end{bmatrix}$$

试求: 1. 系统的特征矩阵 $(sI - A)^{-1}$.

2. 相应状态方程中的矩阵 A .