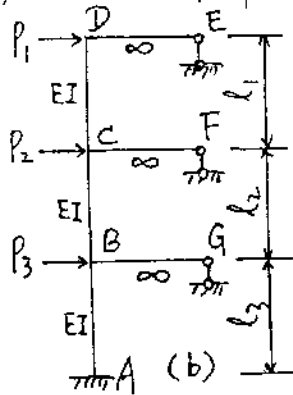
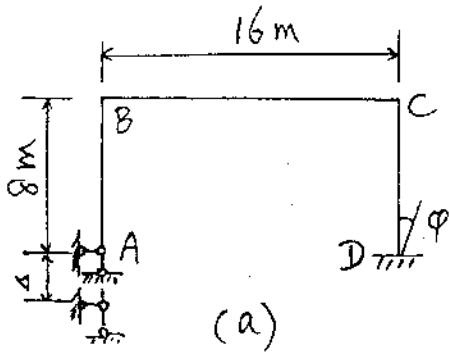


(20分) 四. 用力法求图 (a) 所示刚架由于支座位移引起的 M 图。EI = 37500 kN·m², Δ = 0.05 m, φ = 0.1 rad.



(20分) 五. 图 (b) 所示刚架, 各结点承受水平集中力, 各横梁刚度为无穷大, 试用位移法解此刚架, 并绘制 M 图。已知各竖柱 EI 为常数。

(20分) 六. 试作图 (c) 结构中 C 截面的弯矩 M、剪力 Q 和轴力 N 的影响线。

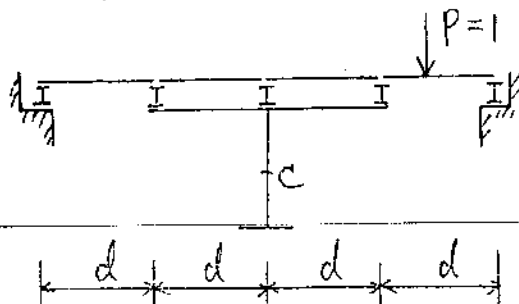
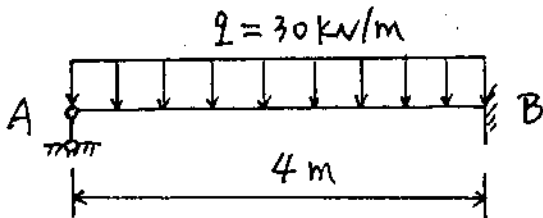


图 (c)

(15分) 七. 求下图所示单跨超静定梁在极限状态时, 所需截面极限弯矩值。



(25分) 八. 利用对称性求解下图结构, 并作M图。已知各杆EI为常数。

