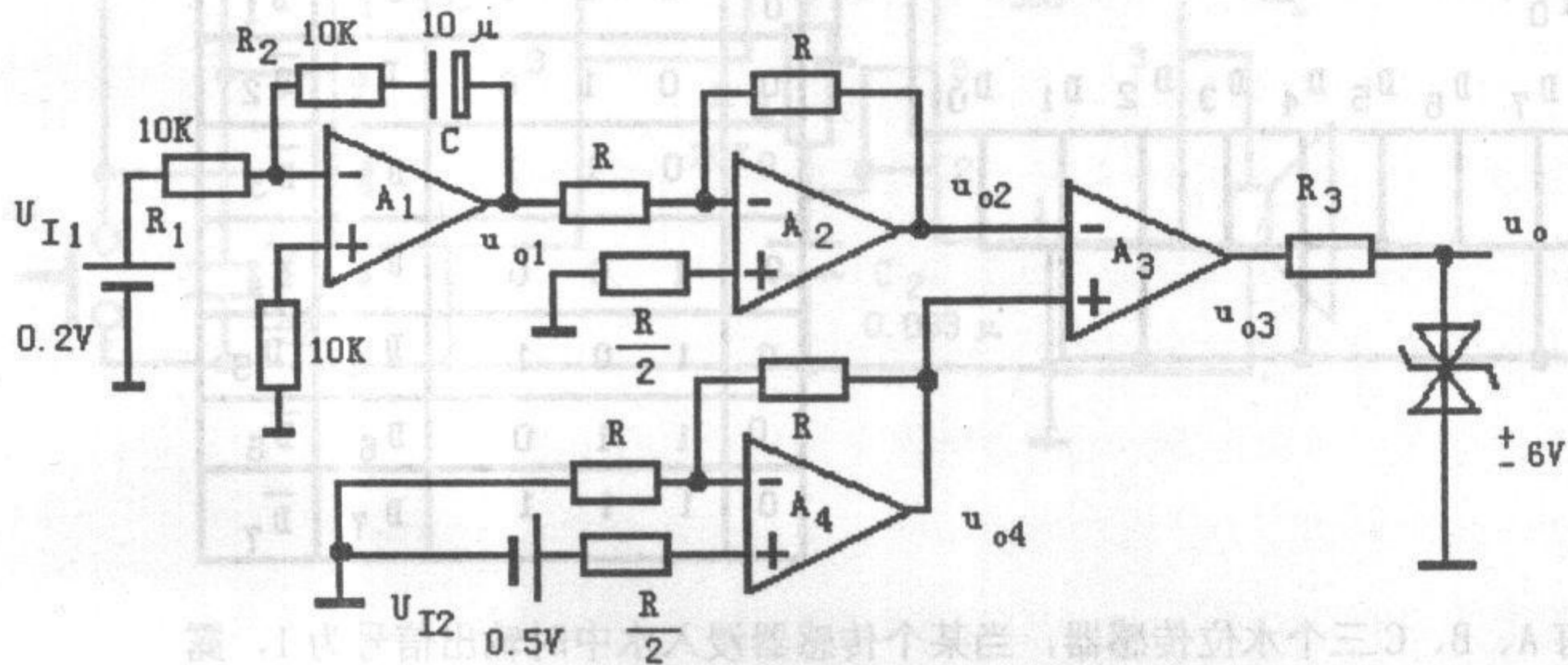
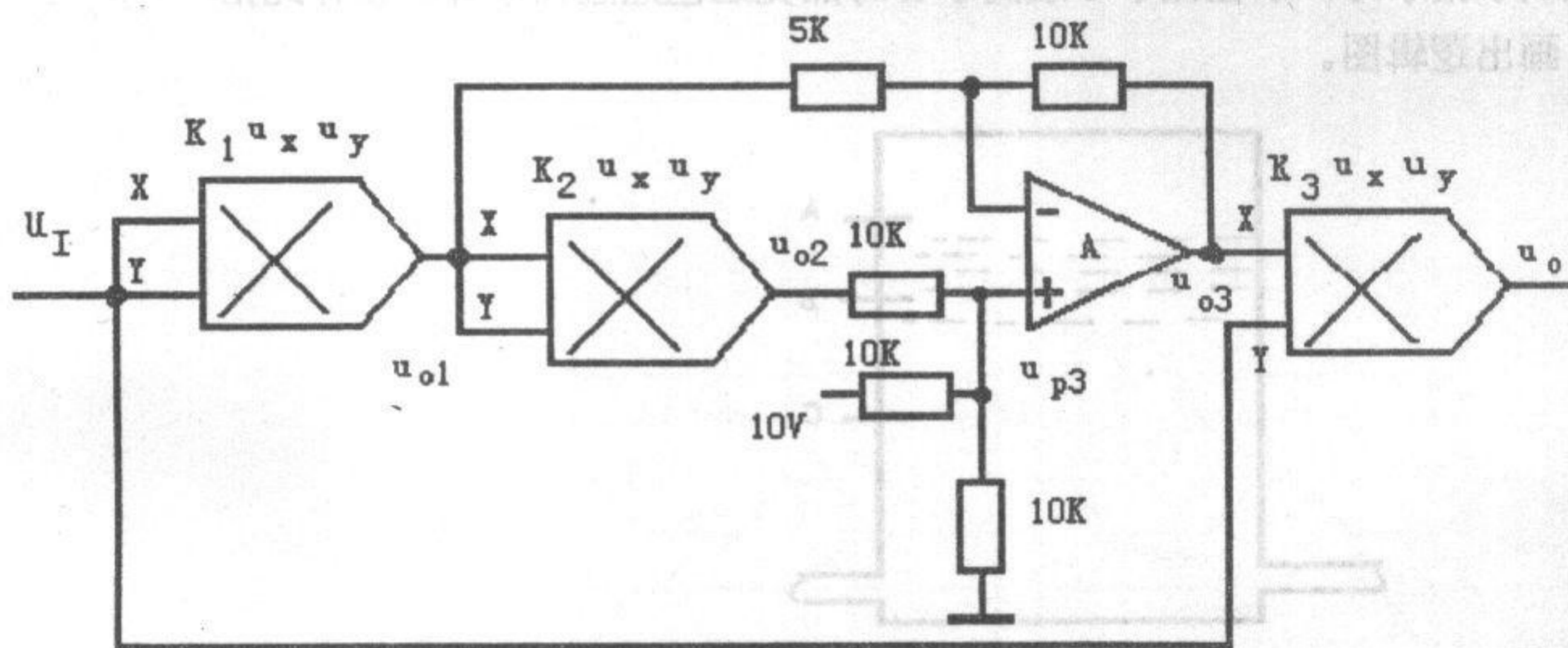


考试科目： 电子技术

- 一、用实验方法测量功率放大器的最大不失真输出功率，请提出所需仪器，画出测试电路的示意图，并简要说明测试操作过程，假定已知负载电阻 R_L 的阻值。
- 二、电路如图所示，设 A_1 、 A_2 、 A_3 、 A_4 为理想运算放大器，采用 $\pm 15V$ 双电源供电。当 $t=0$ 时接入输入电压 U_{I1} 且此时刻电容 C 上电压为 0。问经过 0.5 秒后输出电压 u_o 等于多少。
- 三、已知图示电路中集成运算放大器为理想器件，各模拟乘法器的系数分别为： $K_1=0.1$ ， $K_2=K_3=$



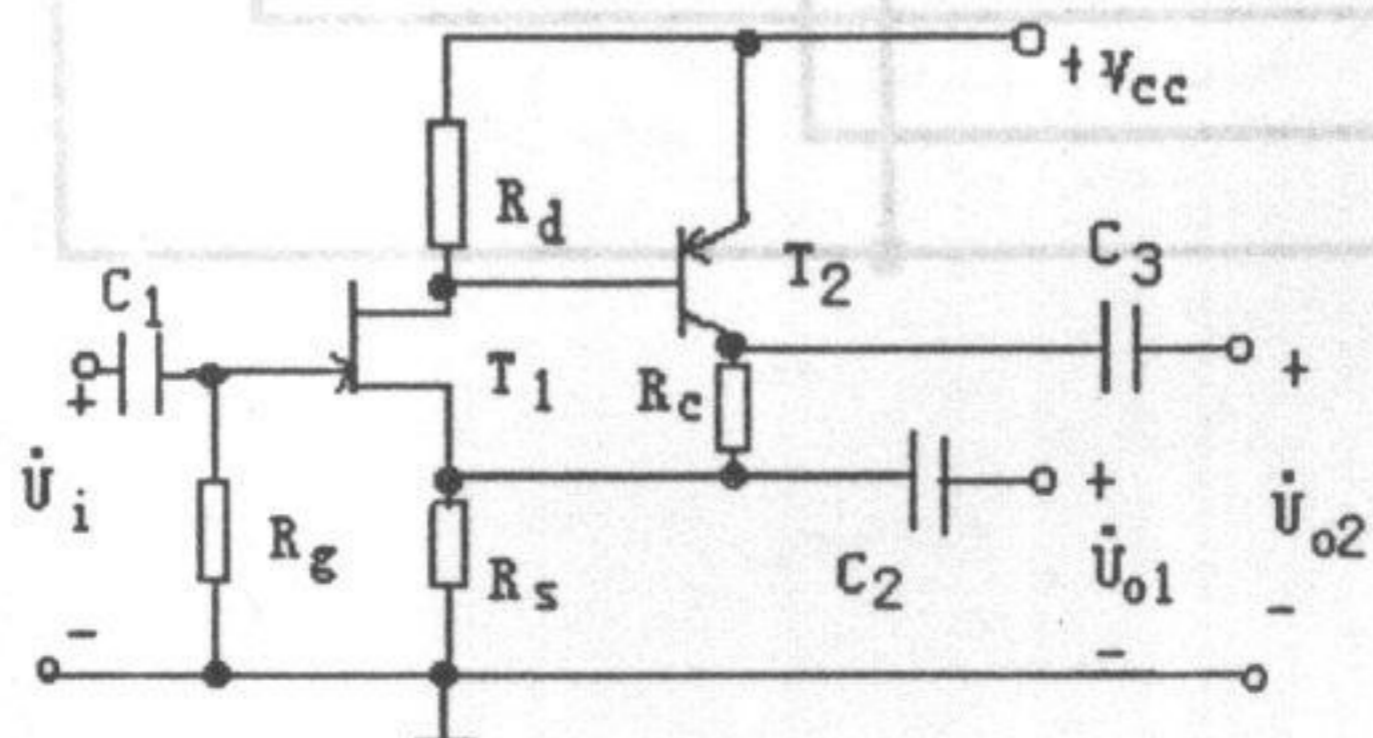
1, 求输出电压 u_o 的表达式。



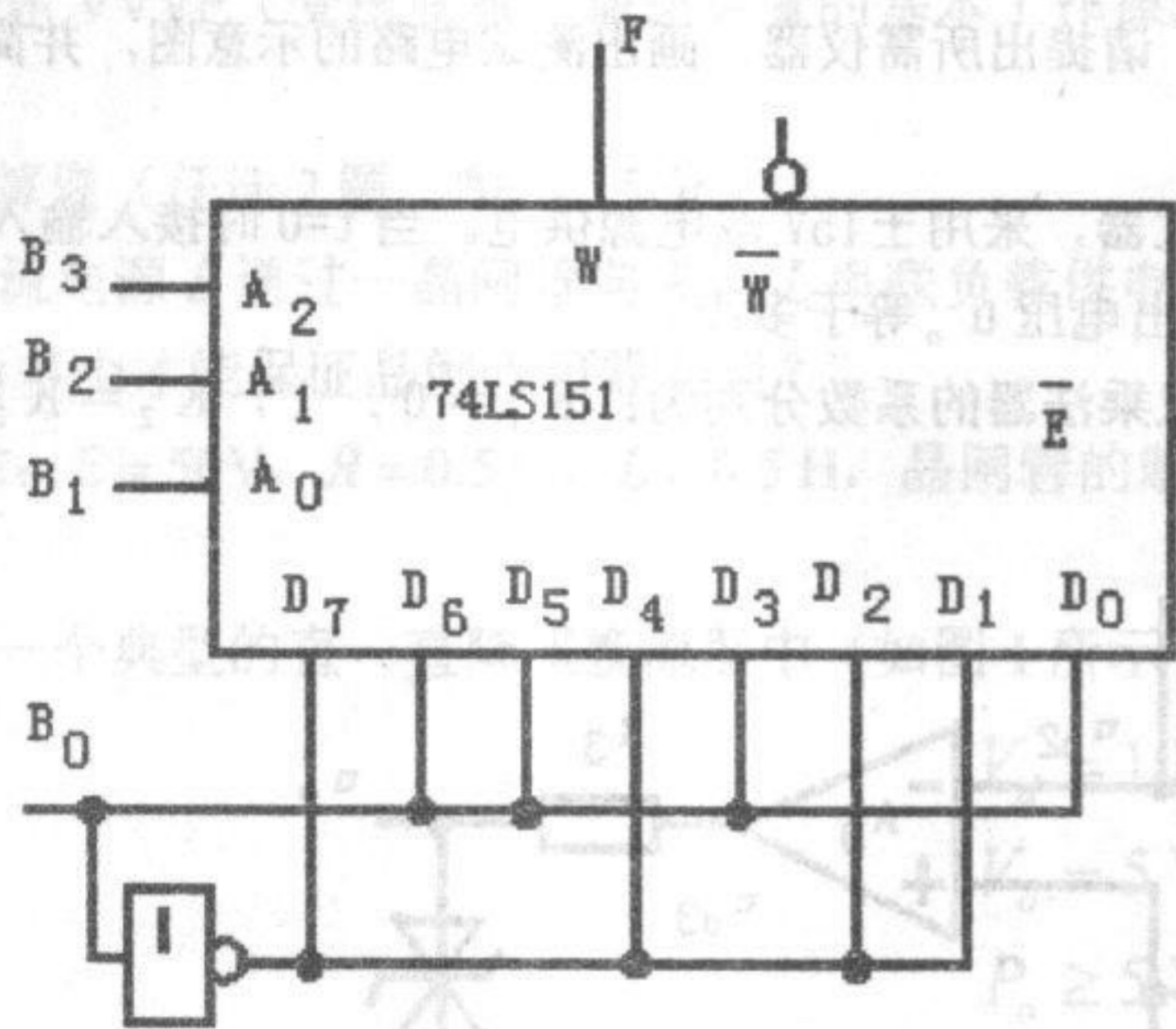
- 四、电路如图所示，采用 FET 和 BJT 混合放大。请指出该电路中级间交流反馈的极性和组态。设 T_1 的跨导 g_m ， T_2 的电流放大系数 $\beta \gg 1$ ， $r_{be2} \ll R_d$ ，用简化的微变等效电路法求出

$$\dot{A}_{u1} = \frac{\dot{U}_{o1}}{\dot{U}_i} \quad \text{和} \quad \dot{A}_{u2} = \frac{\dot{U}_{o2}}{\dot{U}_i}$$

的表达式。

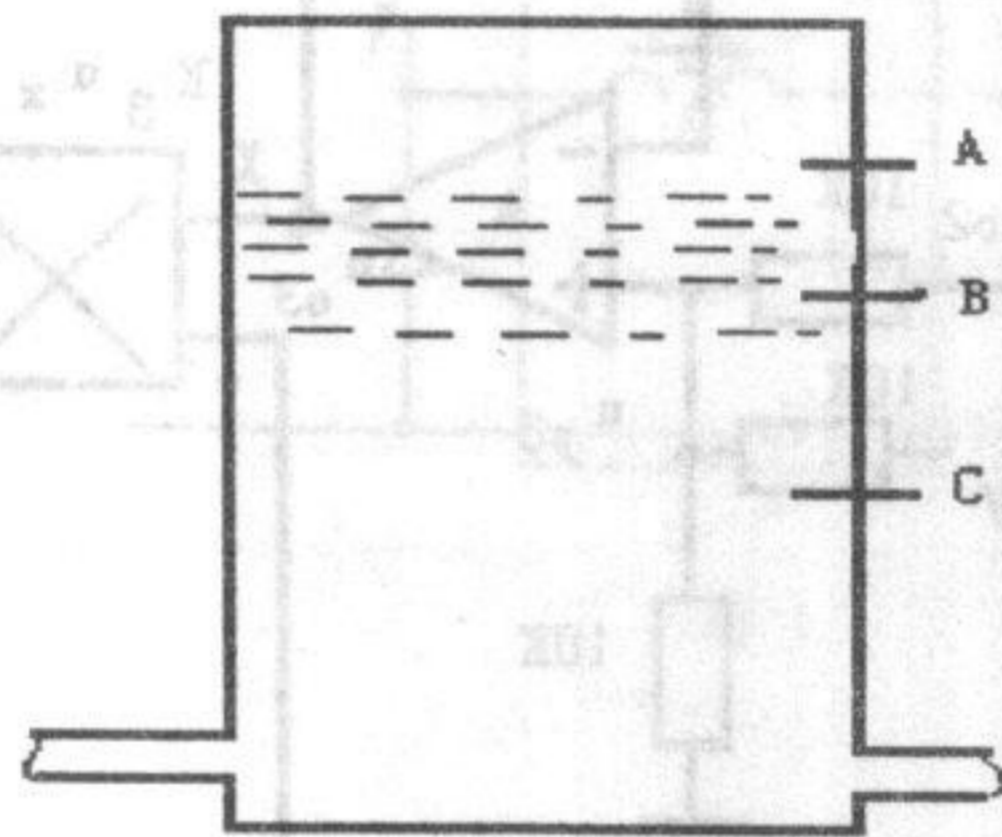


五、图示电路中 74LS151 是 8 选 1 数据选择器，其功能如下表所示。输入信号 B_3 、 B_2 、 B_1 、 B_0 是四位二进制代码。写出输出函数 F 的表达式，列出真值表，说明电路的功能。

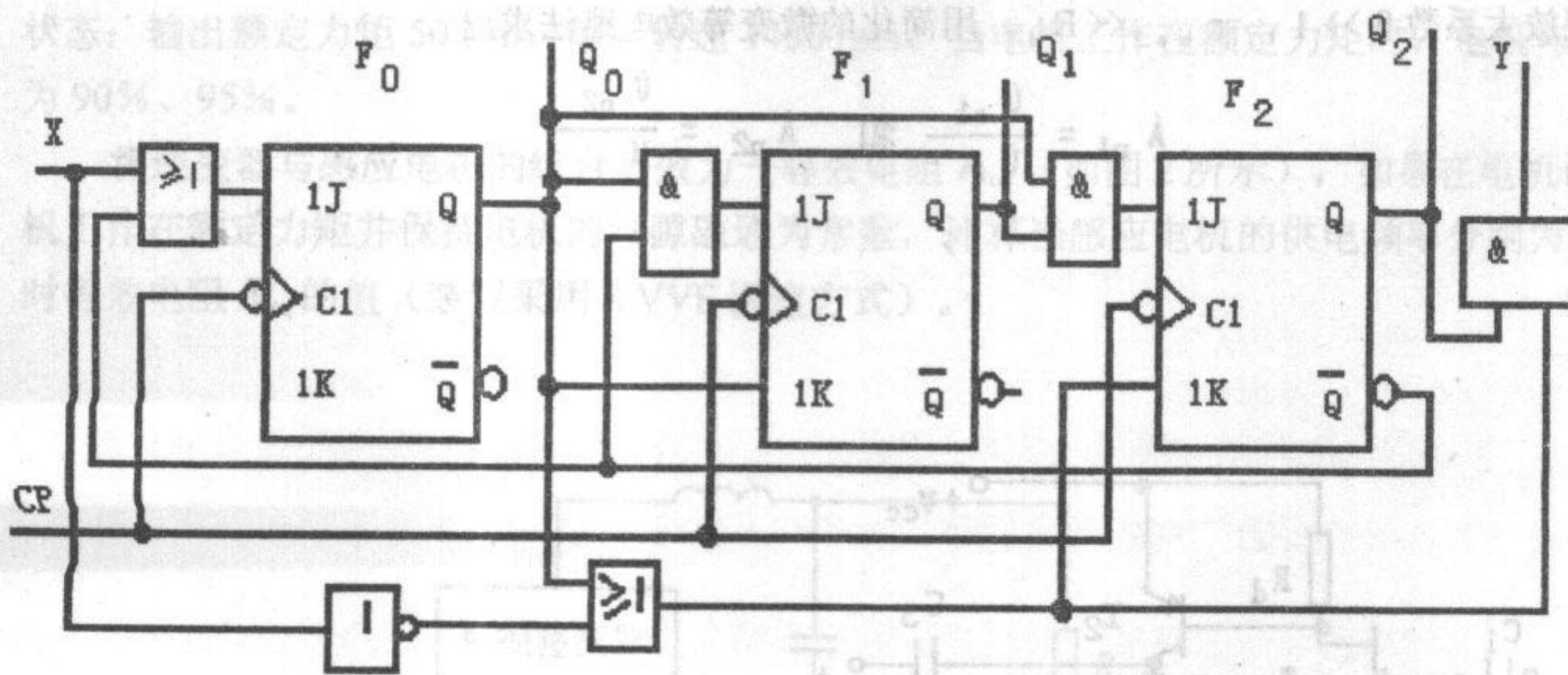


E	A_2	A_1	A_0	\bar{W}	\bar{W}
1	X	X	X	0	1
0	0	0	0	D_0	\bar{D}_0
0	0	0	1	D_1	\bar{D}_1
0	0	1	0	D_2	\bar{D}_2
0	0	1	1	D_3	\bar{D}_3
0	1	0	0	D_4	\bar{D}_4
0	1	0	1	D_5	\bar{D}_5
0	1	1	0	D_6	\bar{D}_6
0	1	1	1	D_7	\bar{D}_7

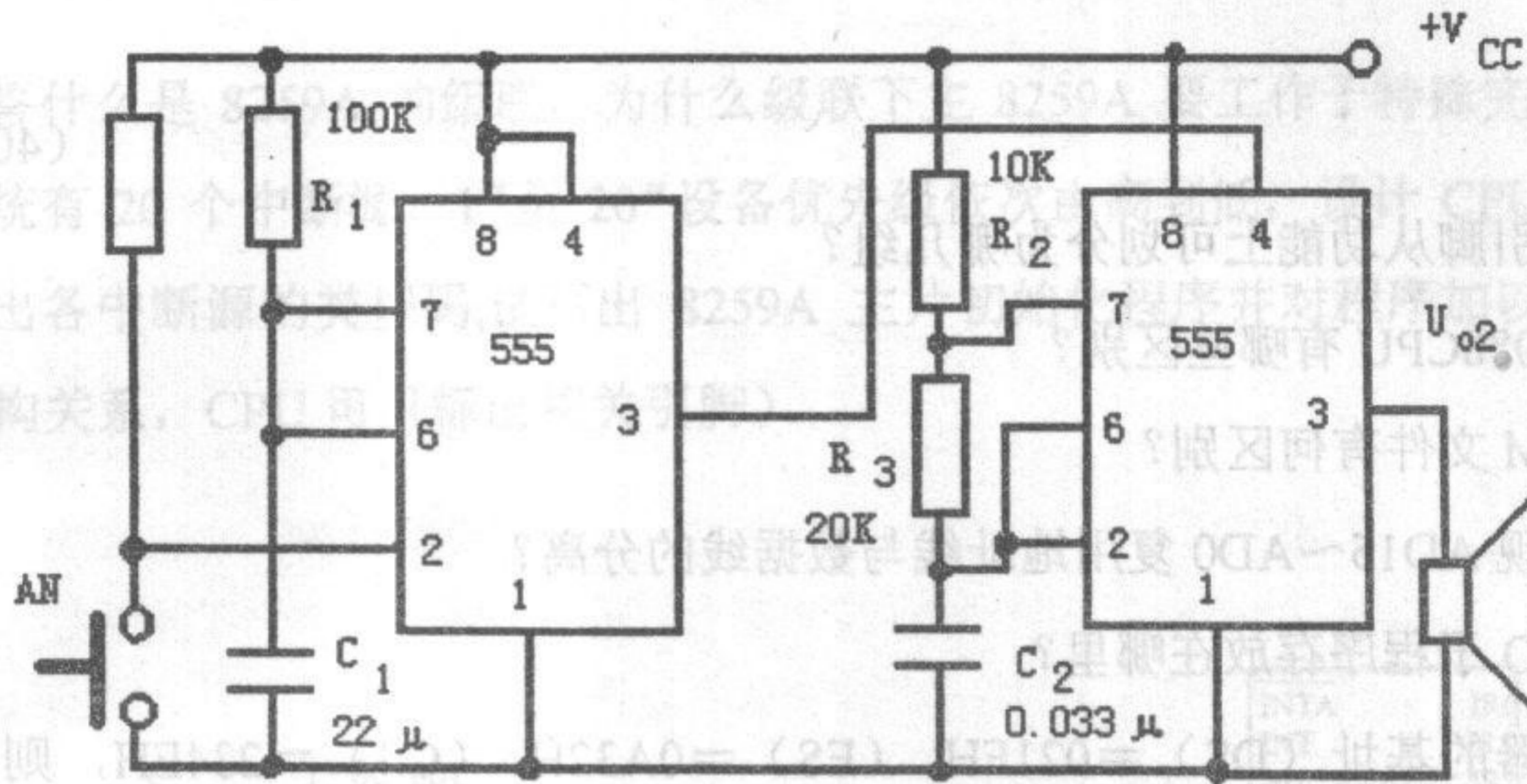
六、一水箱上装有 A、B、C 三个水位传感器，当某个传感器浸入水中时输出信号为 1，露出水面时输出信号为 0。要求当水位在 A、B 之间时点亮绿色正常指示灯，水位在 B、C 之间时点亮黄色缺水指示灯，水位低于 C 或高于 A 时点亮红色危险指示灯。设计此指示灯控制电路，画出逻辑图。



七、分析图示时序逻辑电路，列出状态转换表，画出状态转换图，说明电路的功能。



八、图示电路是用两片 555 定时器构成的简易门铃。简述电路的工作原理，并计算按动一下按钮 AN 后门铃响声的持续时间和门铃声的基波频率。



7. 中断嵌套的嵌套... 8. 堆栈指针 SP 的初值为 4200H, AX=4000H, BX=3200H, 执行指令 PUSH AX 后, SP=? 再执行 PUSH BX 及 PUSH AX 后, SP=? AX=? BX=? 9. 解释什么是变址寻址? 什么是基址变址寻址? 10. 内部中断与外部中断的区别是什么?

二、图中示出 8086CPU 从存储器读取数据操作时序, 试求总线周期内各信号的操作过程 (20 分)

