

河北工业大学 2012 年攻读硕士学位研究生入学考试试题 [A] 卷

科目名称 结构力学 (II)

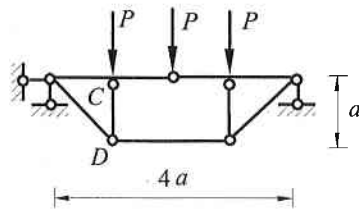
科目代码 867 共 3 页

适用专业、领域 建筑与土木工程 (专业学位)

注: 所有试题答案一律写在答题纸上, 答案写在试卷、草稿纸上一律无效。

一、是非题 (共 21 分) (正确的答案在括弧中画 0, 错误的答案在括弧中画 ×, 答案一律写在答题纸上, 否则无效。)

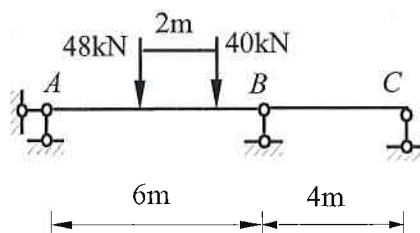
1. (本题 5 分) 在任意荷载下, 仅用静力平衡方程即可确定全部反力和内力的体系是几何不变体系。 ()
2. (本题 5 分) 在温度变化、支座移动因素作用下, 静定与超静定结构都有内力。 ()
3. (本题 5 分) 超静定结构在荷载作用下的反力和内力, 只与各杆件刚度的相对数值有关。 ()
4. (本题 6 分) 如图所示结构中, CD 杆的内力 $N_1 = P$ 。 ()



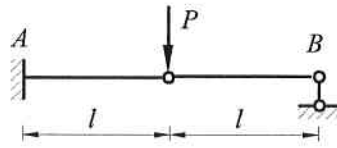
二、选择题 (共 13 分) (答案一律写在答题纸上, 否则无效。)

1. (本题 8 分) 图示静定梁上有移动荷载组作用, 荷载次序不变, 利用影响线求出支座反力 R_B 的最大值为:

A. 82kN B. 72kN C. 88kN D. 以上答案全错。 ()



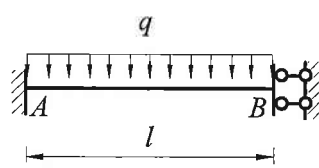
2. (本题 5 分) 如图所示结构 B 支座反力等于:



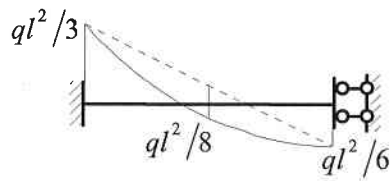
- A. 0 B. $P/2$ C. P D. 以上答案全错。 ()

三、填空题 (共 16 分) (答案一律写在答题纸上, 否则无效。)

1. (本题 10 分) 图 b 为图 a 所示结构的 M 图, EI 为常数, 则 B 点的竖向位移为 (), 方向 ()。

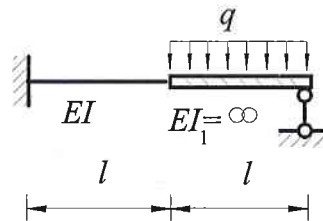


a 图

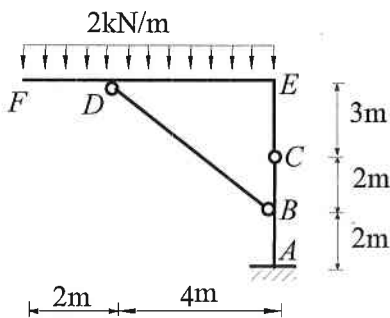


b 图

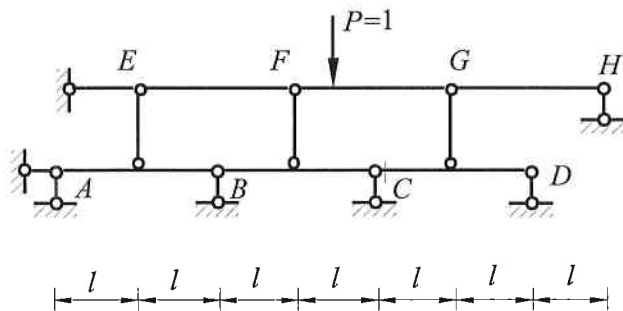
2. (本题 6 分) 用位移法计算图示结构时, 可选取的基本未知量的个数为 ()。



四、(本题 22 分) 作图示结构的 M 图, 并求桁架杆的轴力。



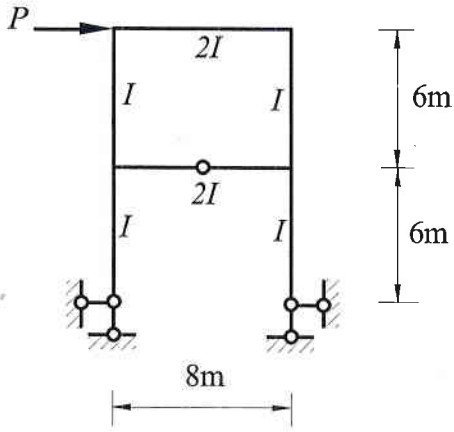
四 题 图



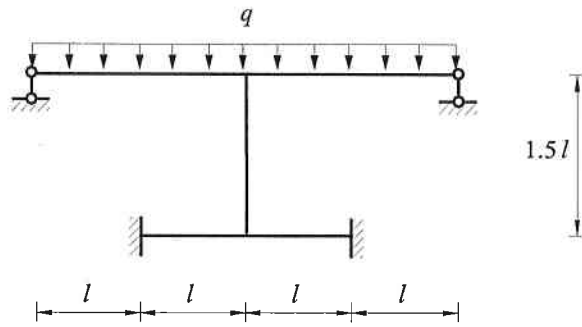
五 题 图

五、(本题 16 分) 单位荷载在 E 到 H 间移动时, 作图示结构 $Q_{C右}$ 的影响线。

六、(本题 24 分) 用力法计算，并作图示结构的 M 图， $E =$ 常数。



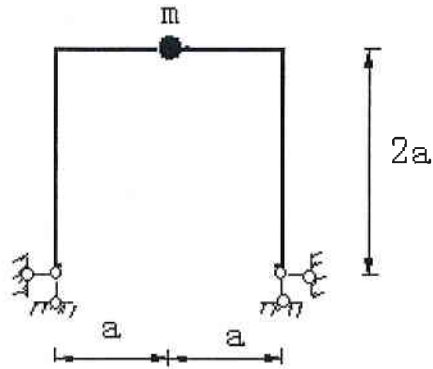
六题图



七题图

七、(本题 18 分) 用位移法计算图示结构，并作图示结构的 M 图，各杆的 $EI =$ 常数。

八、(本题 20 分) 求图示体系的自振频率和主振型， $EI =$ 常数。



八题图