

2013 年天津商业大学 814 机械原理考研试题 (A 卷)

专 业: 轻工过程与装备

课程名称: 机械原理 (814)

一、选择题 (每小题 2 分, 共 40 分, 答案标明题号写在答题纸上, 否则无效):

1. 若斜齿圆柱齿轮螺旋角 $\beta \neq 0$ 和直齿圆锥齿轮锥角 $\delta \neq 0$, 根据当量齿数和根切概念, 下列齿轮中_____易根切。
A. 斜齿圆柱齿轮 B. 直齿圆锥齿轮 C. 直齿圆柱齿轮
2. 一对外啮合斜齿圆柱齿轮传动, 其正确啮合条件是除两齿轮的模数和压力角应分别相等外, 还包括_____。
A. 两齿轮锥距相等 B. 两齿轮螺旋角大小相等且旋向相同
C. 轮 1 升角等于轮 2 螺旋角且旋向相同 D. 两齿轮螺旋角大小相等且旋向相反
3. 对于渐开线直齿圆柱齿轮, 相邻齿同侧齿廓的法向距离定义为法向齿距, 根据渐开线性质, 法向齿距应等于_____。
A. 根圆齿距 B. 基圆齿距 C. 分度圆齿距 D. 顶圆齿距
4. 就单一圆柱齿轮而言, 它没有_____。
A. 齿根圆 B. 基圆 C. 分度圆 D. 节圆
5. 一对渐开线标准圆柱齿轮按照标准中心距安装时, 下列说法中不正确的是_____。
A. 实现无侧隙啮合 B. 分度圆等于节圆
C. 分度圆不等于节圆 D. 节圆压力角等于分度圆压力角
6. 变位齿轮可实现多种目的, 下列四项中不是变位目的的是_____。
A. 增强齿轮轴的强度 B. 改变一对齿轮传动的中心距
C. 加工小于根切齿数的齿轮 D. 改善齿轮承载能力
7. 一个变位齿轮某些尺寸有变化, 而_____没变化。
A. 分度圆齿厚 B. 分度圆齿槽宽 C. 齿根圆 D. 分度圆
8. 某一铰链四杆机构, 其四个杆杆长为 $l_1=25$, $l_2=60$, $l_3=55$, $l_4=80$ 。若 l_1 作机架, l_4 作连杆, 则铰链四杆机构为_____。
A. 曲柄摇杆机构 B. 双曲柄机构 C. 双摇杆机构
9. 在平面连杆机构中, 有些机构有急回作用, 在下列指定机构和原动件中, _____则无急回作用。
A. 曲柄摇杆机构中曲柄主动时 B. 对心曲柄滑块机构中曲柄主动时
C. 偏置曲柄滑块机构中曲柄主动时 D. 摆动导杆机构中曲柄主动时
10. 有些连杆机构有死点位置, 下列说法中_____无死点位置。
A. 摆动导杆机构中导杆主动时 B. 偏置曲柄滑块机构中滑块主动时
C. 曲柄摇杆机构中曲柄主动时 D. 曲柄摇杆机构中摇杆主动时
11. 若采用对心曲柄滑块机构作为发动机机构, 滑块为活塞, 曲柄为曲轴。下列发动机中不易克服死点位置的发动机是_____。
A. 单缸发动机 B. 三缸发动机 C. 四缸发动机 D. 六缸发动机
12. 在以下课程内容中, 没有使用相对运动原理 (反转法) 的是_____。
A. 平面连杆机构设计 B. 周转轮系传动比计算
C. 凸轮廓线设计 D. 刚性转子平衡

13. 某凸轮机构的一周运动规律为:从动件在凸轮转角 $0 \sim \pi/2$ 间按等速运动规律上升, $\pi/2 \sim \pi$ 间停止不动, $\pi \sim 3\pi/2$ 间按正弦加速度运动规律下降, $3\pi/2 \sim 2\pi$ 间停止。下列说法中, _____ 是不正确的。

- A. 凸轮转角 $\pi/2$ 处有刚性冲击 B. 凸轮转角 π 处有柔性冲击
C. 凸轮转角 $3\pi/2$ 处无冲击 D. 凸轮转角 2π 处有刚性冲击

14. 对于直动从动件凸轮机构, 增大凸轮基圆半径会使从动件的压力角_____。

- A. 增大 B. 减小 C. 保持不变 D. 不确定

15. 当滚子推杆盘形凸轮机构的凸轮廓线出现廓线变尖交叉而运动失真时, 通常采取的改进措施是_____。

- A. 适当增加凸轮基圆半径和适当减小滚子半径
B. 适当增加凸轮基圆半径和滚子半径
C. 适当减小凸轮基圆半径和滚子半径
D. 适当减小凸轮基圆半径和适当增加滚子半径

16. 通常将飞轮放在_____上调节周期性速度波动效果更好。

- A. 低速轴 B. 中速轴 C. 高速轴 D. 任意轴

17. 非周期性速度波动不能用_____调节。

- A. 调速器 B. 电机自调性 C. 飞轮

18. 质量代换法中的动代换包括以下三个条件; 而静代换不包括_____。

- A. 代换前后构件的质心位置不变; B. 代换前后构件对质心的转动惯量不变;
C. 代换前后构件的质量不变。

19. 运动副有其自身的含义及特点。下列说法中不是运动副特点的是_____。

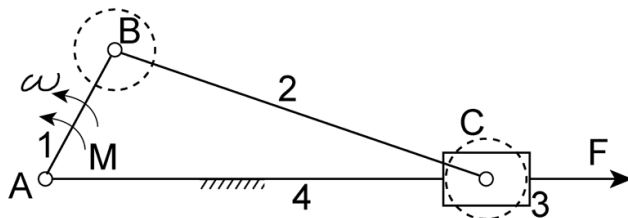
- A. 运动副两元素保持接触且允许相对运动 B. 运动副两元素不能相互脱离
C. 运动副两元素不能相互嵌入 D. 运动副两元素可以焊在一起

20. 下列机构中, _____ 不可能实现间歇运动。

- A. 平行四边形机构 B. 棘轮机构 C. 凸轮机构 D. 槽轮机构

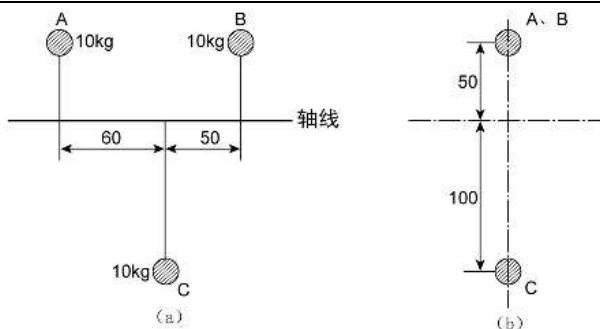
二、简单计算或分析题 (每题 10 分, 共 40 分)

1. 图示为一曲柄滑块机构, 力矩 M 及力 F 分别作用在曲柄和滑块上, 已知转动副 B 和 C 上的摩擦圆并用虚线画在图中, 试在图中画出作用在连杆 BC 上作用力 F_{12} 及 F_{32} 的真实方向 (构件的重力和惯性力略去不计)



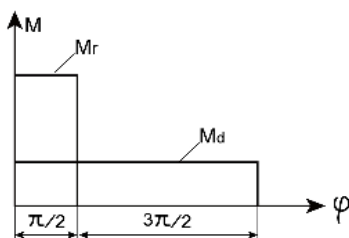
题二、1 图

2. 对于宽径比大于 0.2 的刚性转子可能处于静平衡、静不平衡、动平衡、动不平衡中某两种状态, 试问图示质量分布的轴处于上述那些状态 (图 (a) 为主视图, 图 (b) 为侧视图), 计算说明为什么?



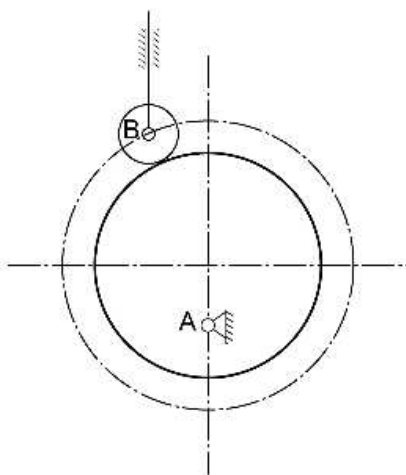
题二、2图

3. 图示为某机构一个运动周期的驱动功力矩 M_d 和阻力矩 M_r 的变化规律，指出最大角速度 ω_{max} 及 ω_{min} 出现的位置；若 $M_d=300Nm$ ，求 $M_r=?$



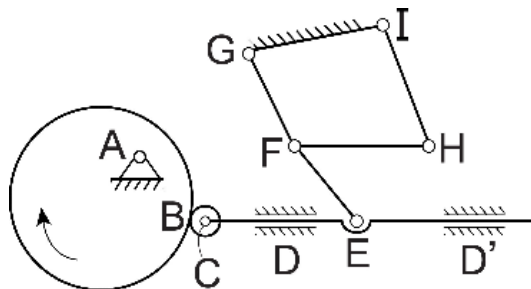
题二、3图

4. 图示偏置直动滚子推杆盘形凸轮机构中，凸轮为偏心圆。(1) 指出理论廓线和实际廓线；(2) 画出理论廓线的基圆；(3) 标出图示位置从动件受力的压力角。



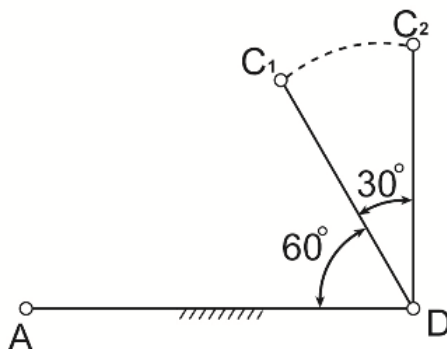
题二、4图

三、(10分) 在图示机构机构简图中：(1)若有局部自由度、复合铰链、虚约束，请指出说明；(2)求该机构的自由度（要求列出公式）；(3)该机构是否有确定的相对运动？为什么？



题三图

四、(10分) 如图所示, 设计曲柄摇杆机构 ABCD。已知摇杆 CD 的两个极限位置及与机架的夹角。(1) 以图上尺寸为依据, 利用图解法求杆长 IAB 及 IBC(单位 mm)? (2) 在图中标出极位夹角 θ 和摆角 ψ 。

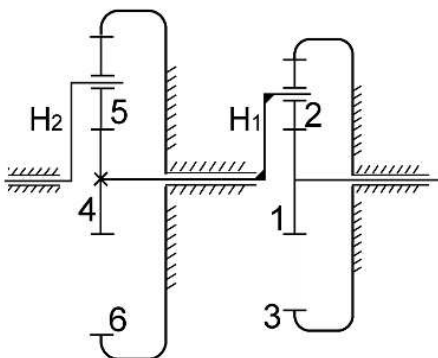


题四图

五、(15分) 有一对外啮合标准直齿圆柱齿轮传动, 已知: 模数 $m=4$, 压力角 $\alpha = 20^\circ$, $Z_1 = 36$, $Z_2 = 60$ 。

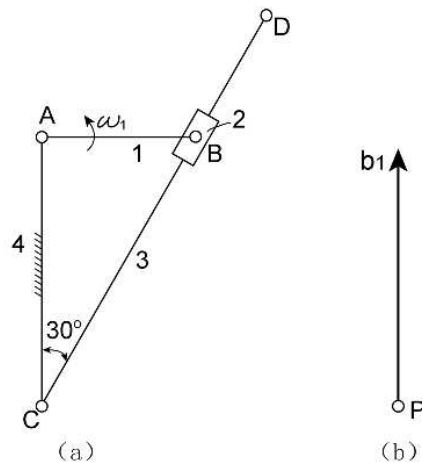
- (1) 求此传动的标准安装中心距 a ;
- (2) 由于加工误差, 两齿轮轴轴孔中心距比标准中心距大 1mm, 即实际的安装中心距为非标准中心距 $a' = a + 1$, 问此时两直齿圆柱齿轮分度圆之间距离多少? 并求此时两齿轮节圆大小。
- (3) 为了避免直齿圆柱齿轮传动有侧隙啮合而产生冲击, 改为斜齿圆柱齿轮传动, 斜齿圆柱齿轮传动中心距为 $a' = a + 1$, 其他参数保持不变, 即两斜齿圆柱齿轮的参数为 $m_n = m = 4$, $\alpha_n = \alpha = 20^\circ$, $Z_1 = 36$, $Z_2 = 60$, 求斜齿圆柱齿轮的螺旋角 $\beta = ?$

六、(15分) 如图所示轮系。已知 $z_1=69$, $z_3=131$, $z_4=94$, $z_6=167$, 求传动比 i_{1H2} 并判定齿轮 1 与系杆 H_2 之间转向关系。



题六图

七、(20分) 如图所示导杆机构，已知 $L_{BC}=2L_{BD}$ 。(1) 在 (b) 图中已画出铰链 B 点的速度 \mathbf{pb}_1 ，以此为基础用矢量方程图解法求 D 点的速度，要求列出构件 3 上 B3 点的速度矢量方程并分析速度矢量大小和方向；(2) 仅列出构件 3 上 B3 点的加速度矢量方程并分析加速度矢量大小和方向。



题七图