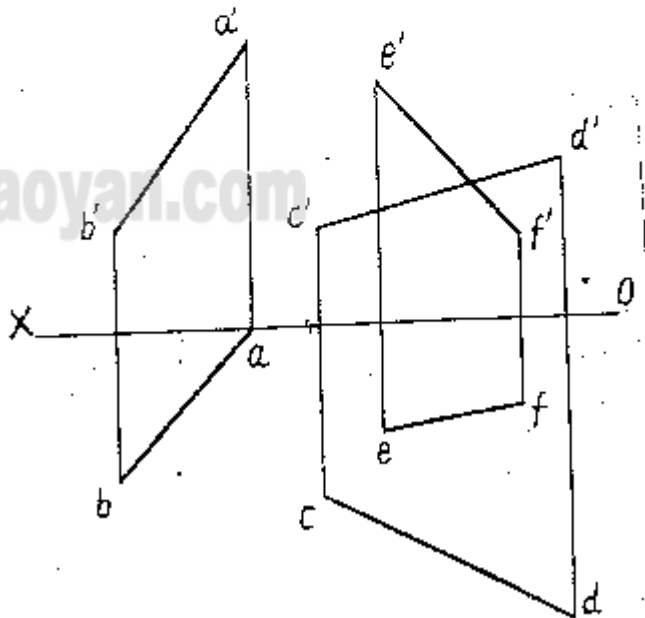


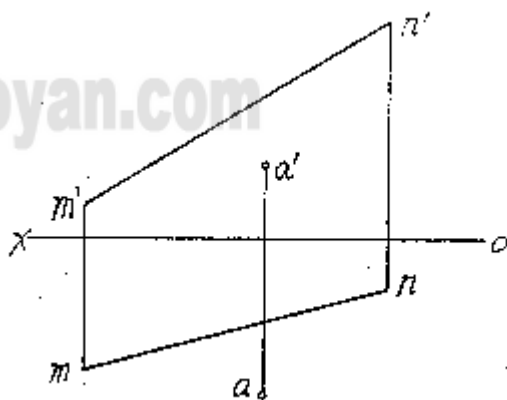
1999 年天津大学画法几何及机械制图考研试题

考研加油站收集整理 <http://www.kaoyan.com>

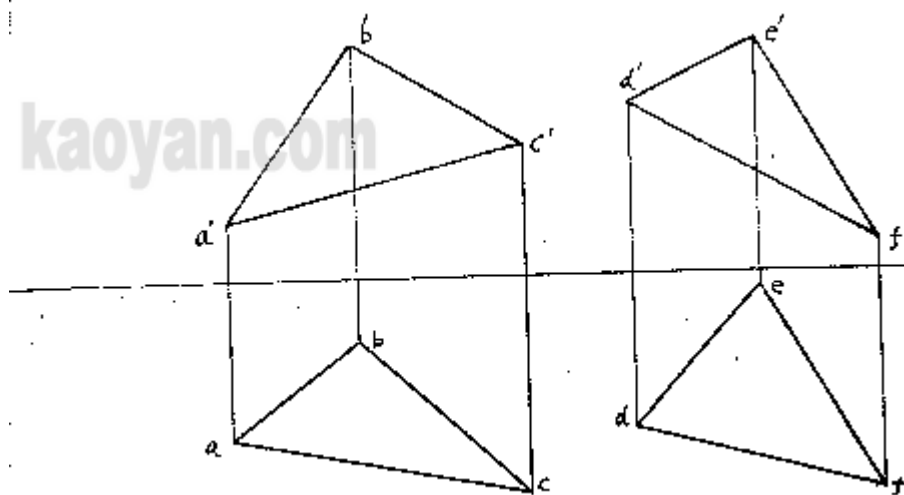
已知三条交叉直线 AB 、 CD 、 EF 的投影，试作一直线 KL ，使之与 EF 相交，同时与 AB 平行。(12分)



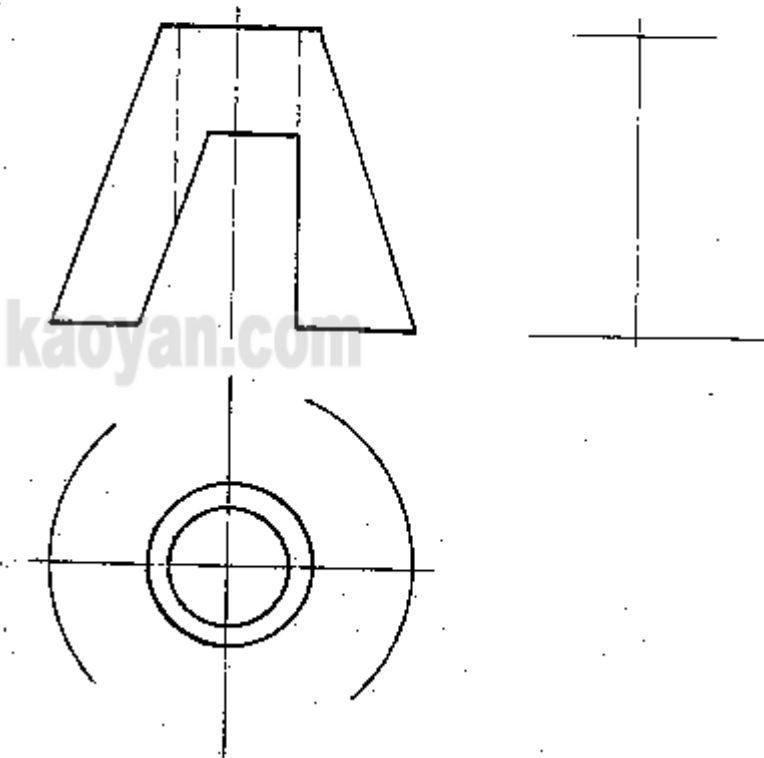
已知点 A 和直线 MN ，求作正方形 $ABCD$ ，使 BC 在 MN 上。
(12分)



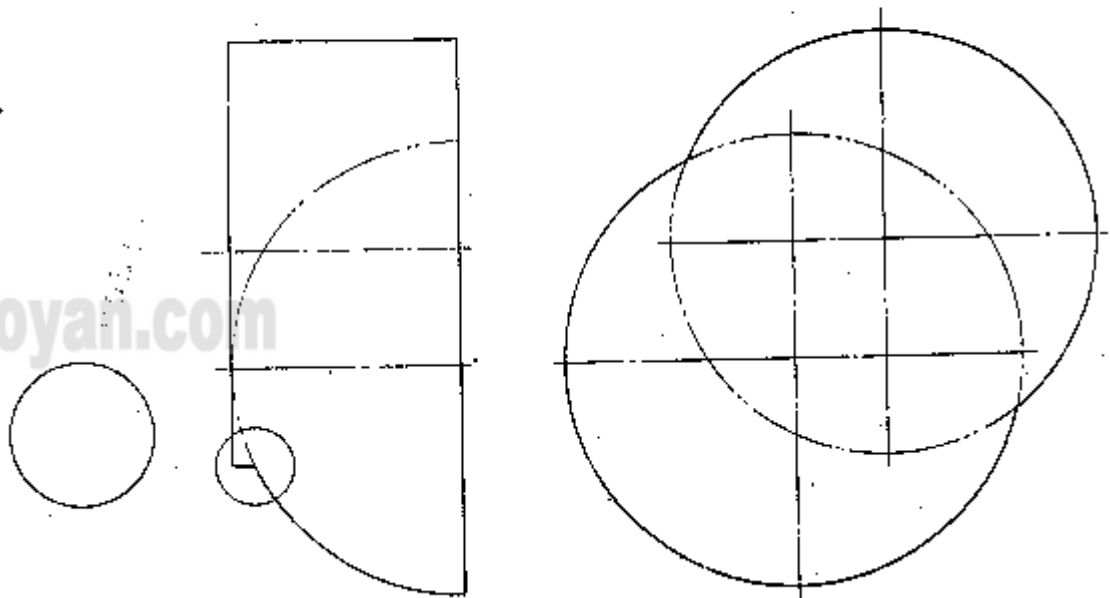
已知点 M 与 $\triangle ABC$ 的距离为 40mm ，求作直线 MN ，使其同时平行 $\triangle ABC$ 和 $\triangle DEF$ 。(12分)



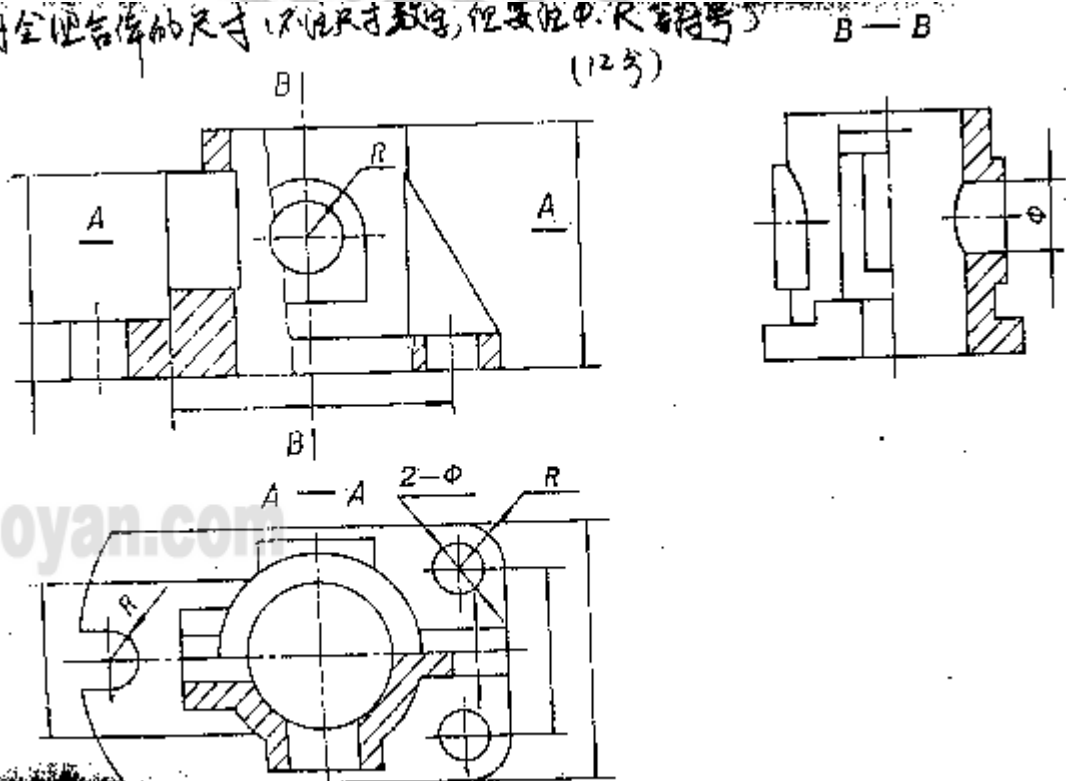
求圆锥被截切后的H.W投影。(12分)



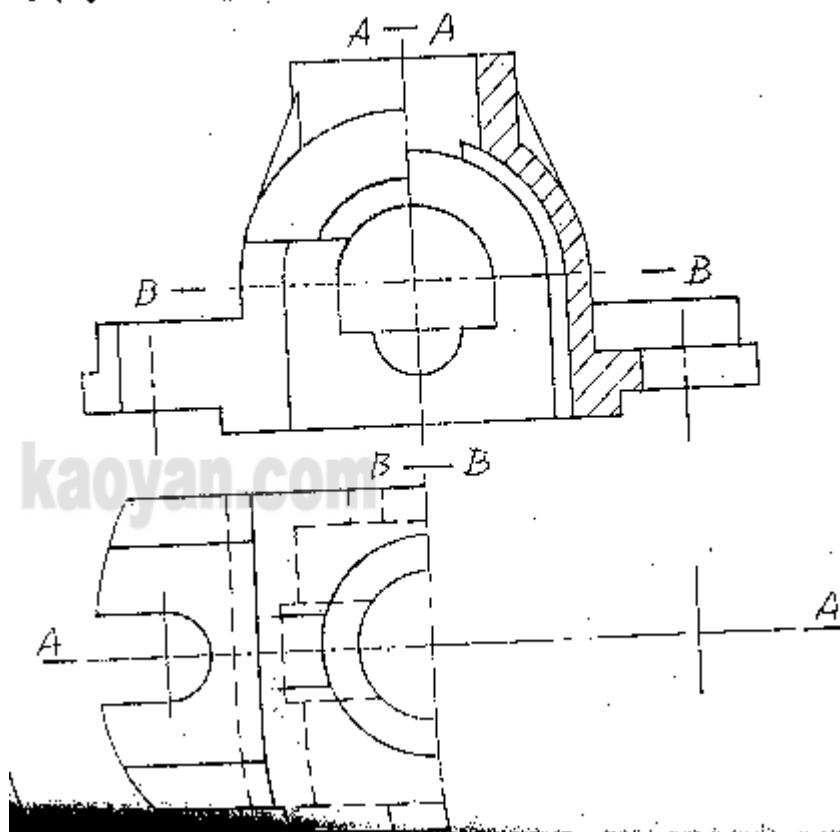
五、求圆柱与半球的相贯线，完成其V、W投影（保留作图线，画出局部放大图）。（12分）



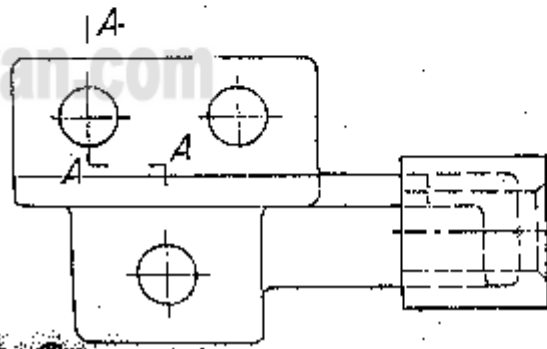
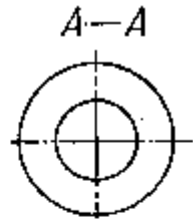
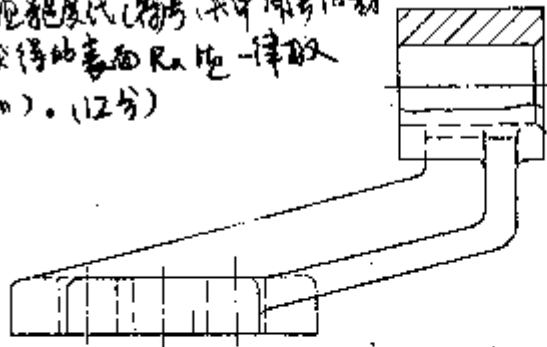
六、对全图标注的尺寸（只注尺寸数字，但要用 ϕ 、 R 等符号）（12分）



七. 将俯视图画成半剖视图, 左视图画成全剖视图。(16分)



八 画出所给的全剖视左视图，标注该零件
的表面粗糙度代号（符号，其中用考纲材
料方法获得的表面 Ra 值一律取
6.3 μm ）。（12分）



www.kaoyan.com
kaoyan.com
考研加油站