

1999 年天津大学金属切削理论考研试题

考研加油站收集整理 <http://www.kaoyan.com>



(每道小题 2 分, 共 20 分)

切削参数有_____和切削面积。

切削温度的主要因素有: _____, _____, 刀具磨损, 工件材料。

常用的切削加工性指标为_____和_____。

磨削的主要功用是减小_____与过渡表面之间的_____。

车刀车刀刀片夹固的典型结构有四种形式, _____, 上液式和_____。

车刀按结构和形状可分为平体成形车刀, _____和_____。

在钻石切削刀上各点的前角从外缘到钻芯逐渐_____; 刃磨钻头外圆面时, 应使前角沿主切削刃从外缘到钻芯逐渐_____。

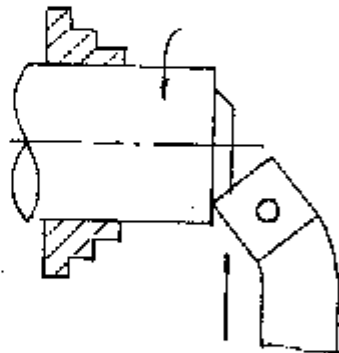
前方式可分为分层式, _____和_____两大类。

按加工原理分类, 齿轮刀具分_____和_____两大类。

切屑的种类有_____、_____、粒状切屑和崩碎切屑。

什么是车刀的标注角度? 图示一把端面车

刀, 画图标出其标注角度。(10 分)



述刀具材料应具备的性能。举一例说明高性能高速钢, 说明其应用范围; 举一例说明钴钨类硬质合金, 说明其应用范围。(10 分)

何谓切削变形系数? 何谓剪应变? 试述剪应变与变形系数的函数关系。绘图说明当前角 γ 。等于某一值时二者之间的关系。(10 分)

试述测力仪的工作原理, 说明切削力的测量方法, 怎样建立切削力经验公式, 并分析公式中各参数的影响。(10 分)

画图证明刀具使用寿命 T 和切削速度 v_c 的关系 $v_c = A/T^n$, 并说明 $T-v_c$ 关系的驼峰性。(10 分)

什么是理论粗糙度? 理论粗糙度的数值取决于什么? 为什么已加工表面粗糙度与理论粗糙度相差甚远?(10 分)

什么是砂轮的硬度? 砂轮软硬的概念是什么? 砂轮硬度的选择原则是什么?(10 分)

什么是圆周铣削的顺铣和逆铣? 试述顺铣和逆铣的特点, 顺铣和逆铣分别应用于什么场合?(10 分)