

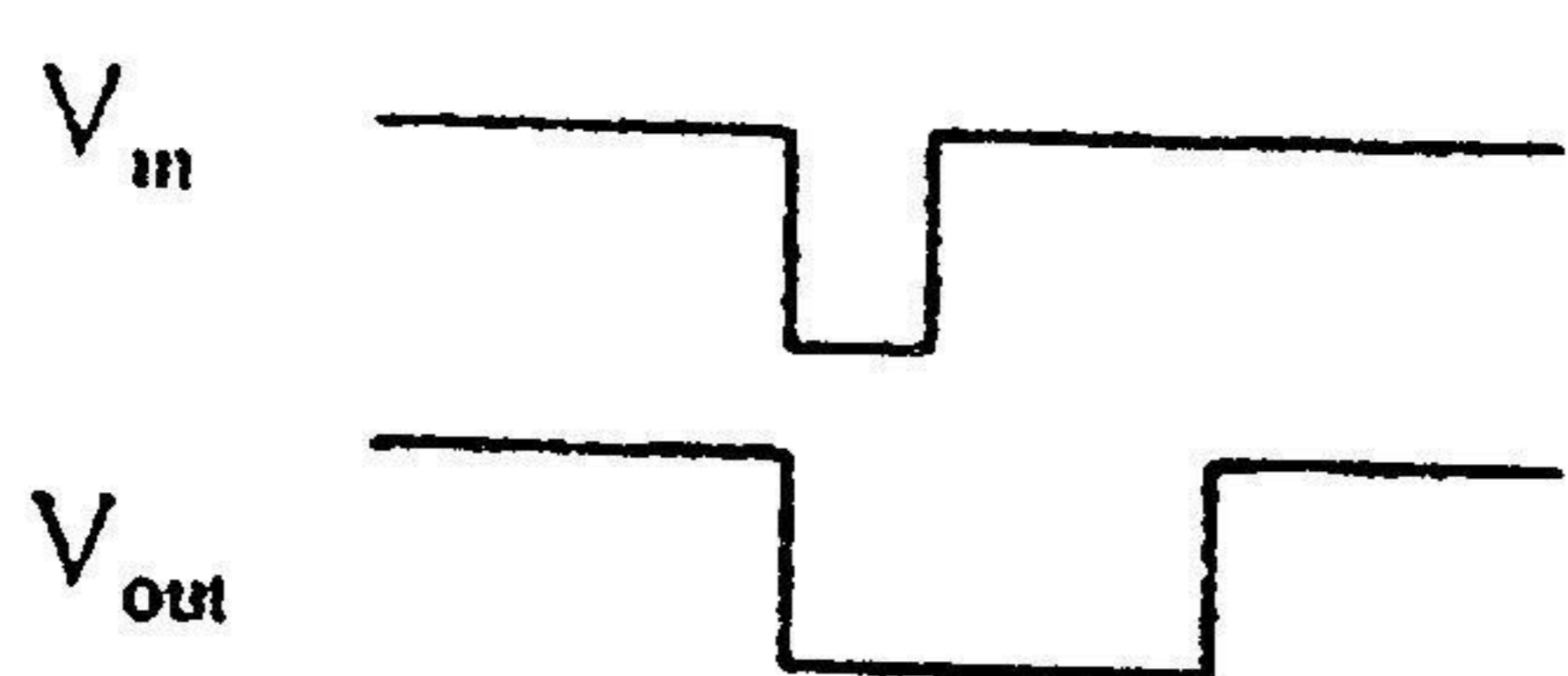
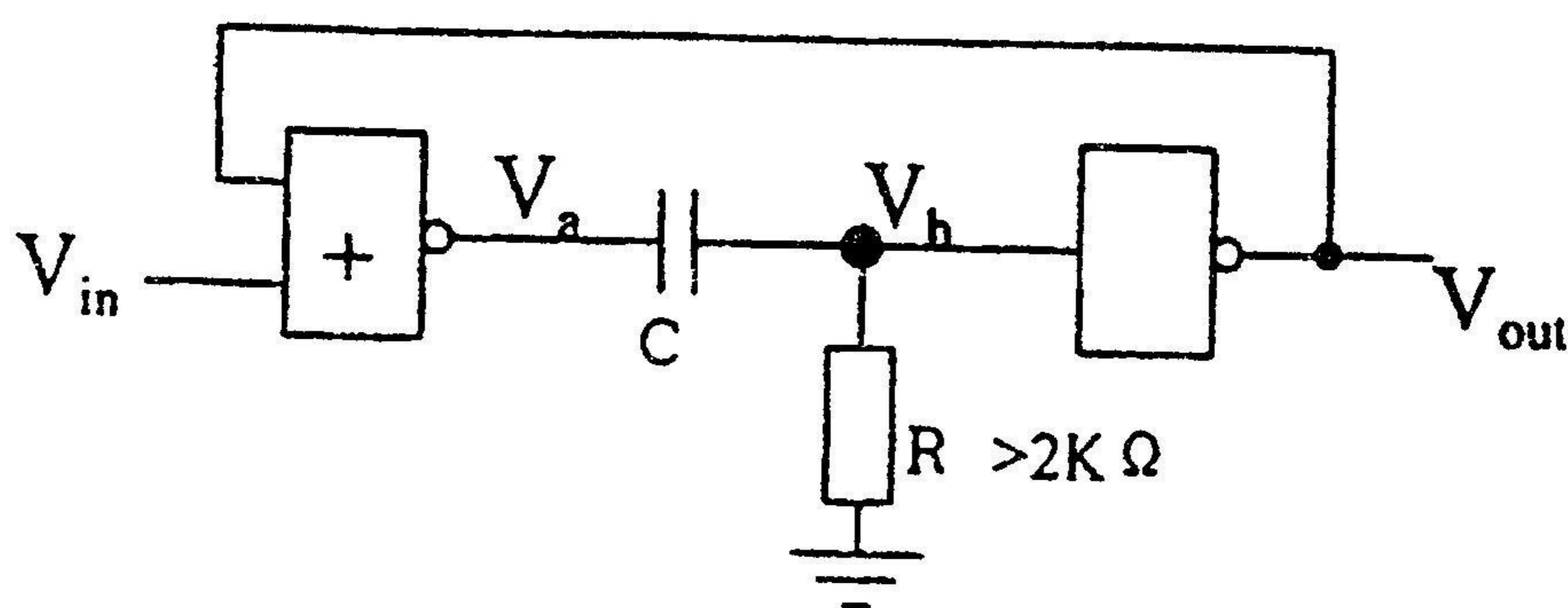
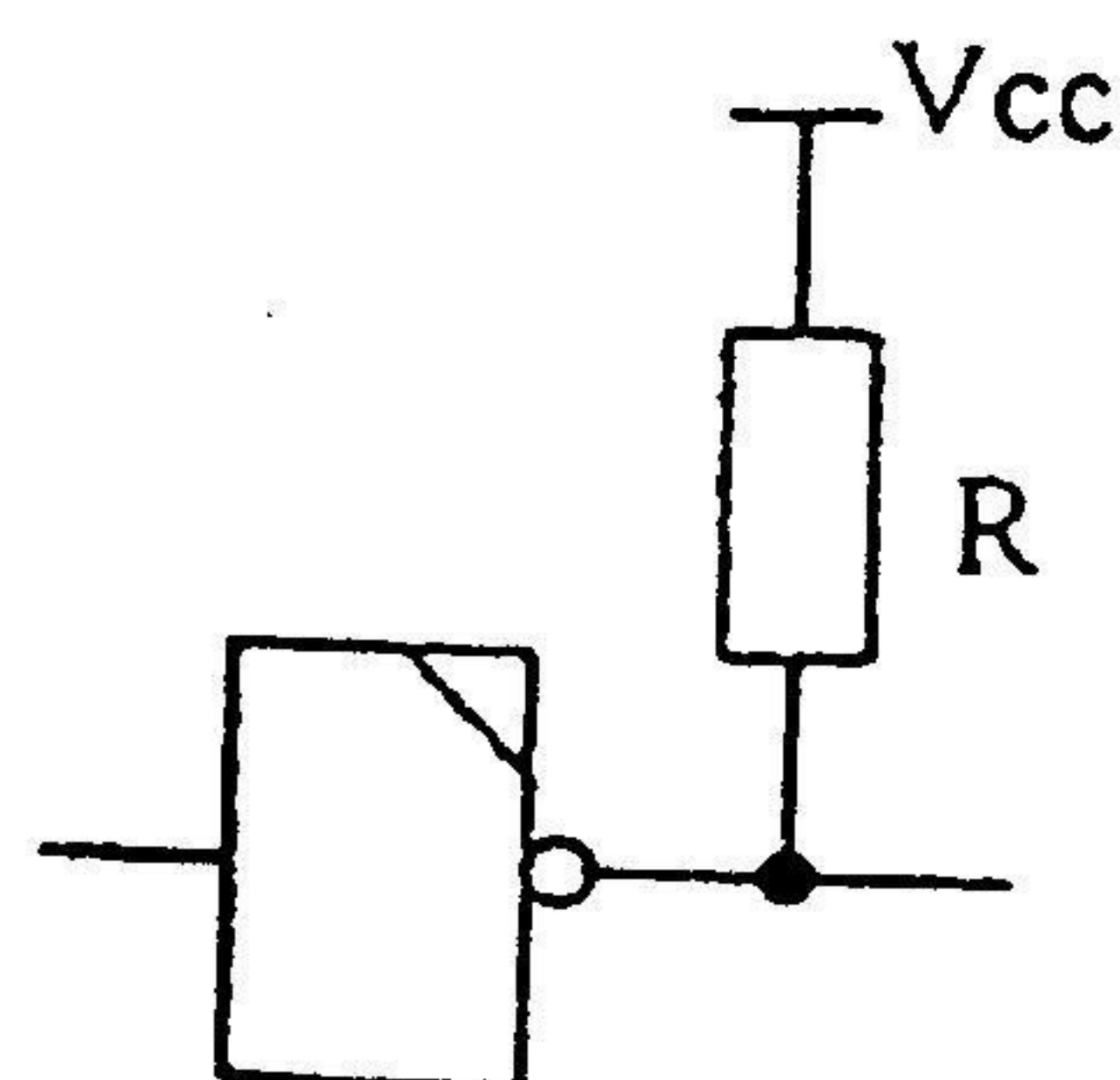
北京广播学院 2002 年攻读硕士学位研究生入学考试

数字电路 试题

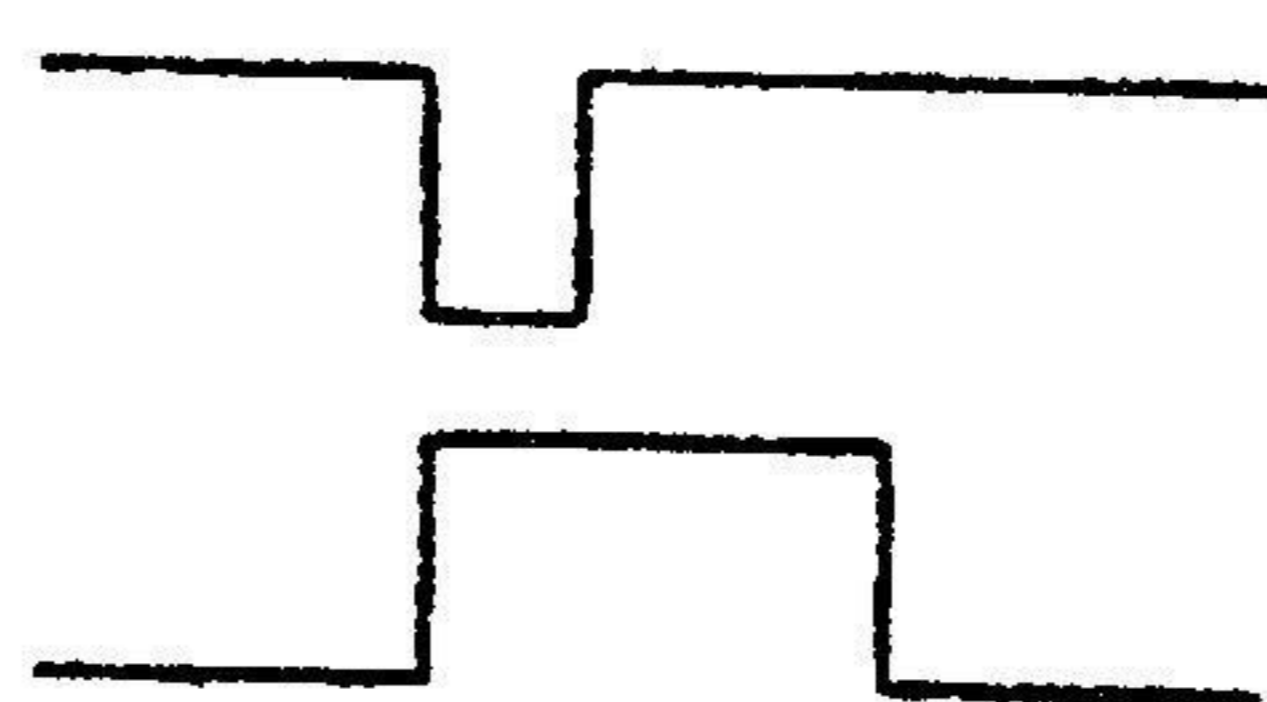
答题说明：答案一律写在答题纸上，不需抄题，标明题号即可，答在试题上无效。

一、基本题（共 40 分）

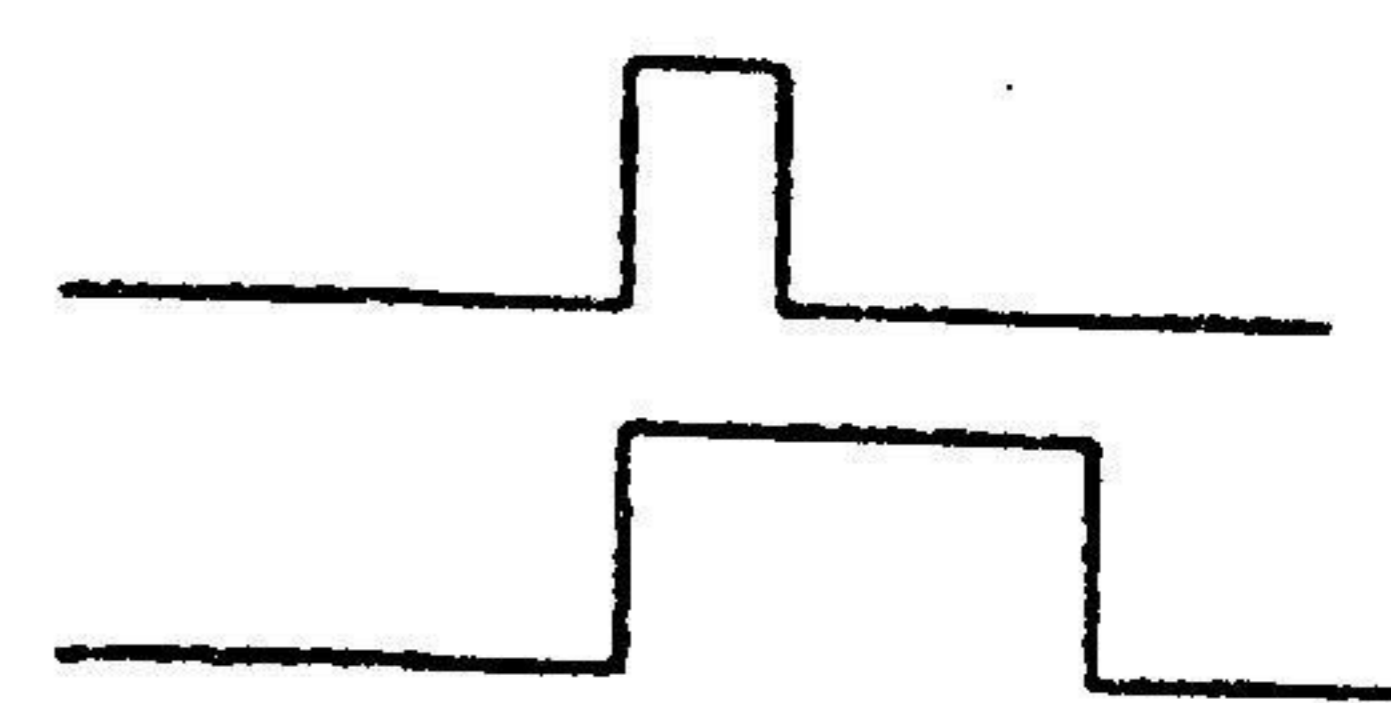
1. (3 分) 自然二进制码 1101001110，转换成格雷码：
2. (3 分) 判断正误： $A \odot B \odot C \odot D = \overline{A \oplus B \oplus C \oplus D}$
3. (4 分) 把逻辑函数 $F(A, B, C, D) = \sum m(0, 2, 5, 9, 15) + \sum \Phi(6, 7, 8, 10, 12, 13)$ 简化成最简与或式。
4. (3 分) 已知逻辑函数 $F(A, B, C) = (\overline{A} + \overline{C})(\overline{A} + \overline{B})(\overline{A} + \overline{B})$ ，写出 F 的标准与或式（即，最小项之和的形式）。
5. (3 分) 试写出三种用来消除组合逻辑电路竞争冒险的方法。
6. (2 分) 对于普通 TTL 逻辑门，输入信号为低时，通常所允许的实际电压范围是：___V 到 ___V。输入为高时，所允许的实际电压范围是：___V 到 ___V。
7. (3 分) TTL OC 门的输出端需要接上拉电阻 R 才能正常工作，通常 R 的取值范围是： $700\Omega - 8K\Omega$ ，既不能太大，也不能太小，如果 R 取值太大或太小，会产生什么后果？（不必进行任何计算，只需简要说明结果即可。）
8. (3 分) 三态门的输出有哪三态？
9. (3 分) 与 TTL 逻辑门相比，CMOS 逻辑门的输入阻抗_____（高，低），CMOS 逻辑门的功耗_____（大，小）。
10. (4 分) 下图所示为一个由普通 TTL 门组成的单稳态触发器，图 (a)、(b)、(c) 所示为该单稳态触发器的输入输出电压波形，问，哪一个是正确的（只能选一个答案）？



(a)

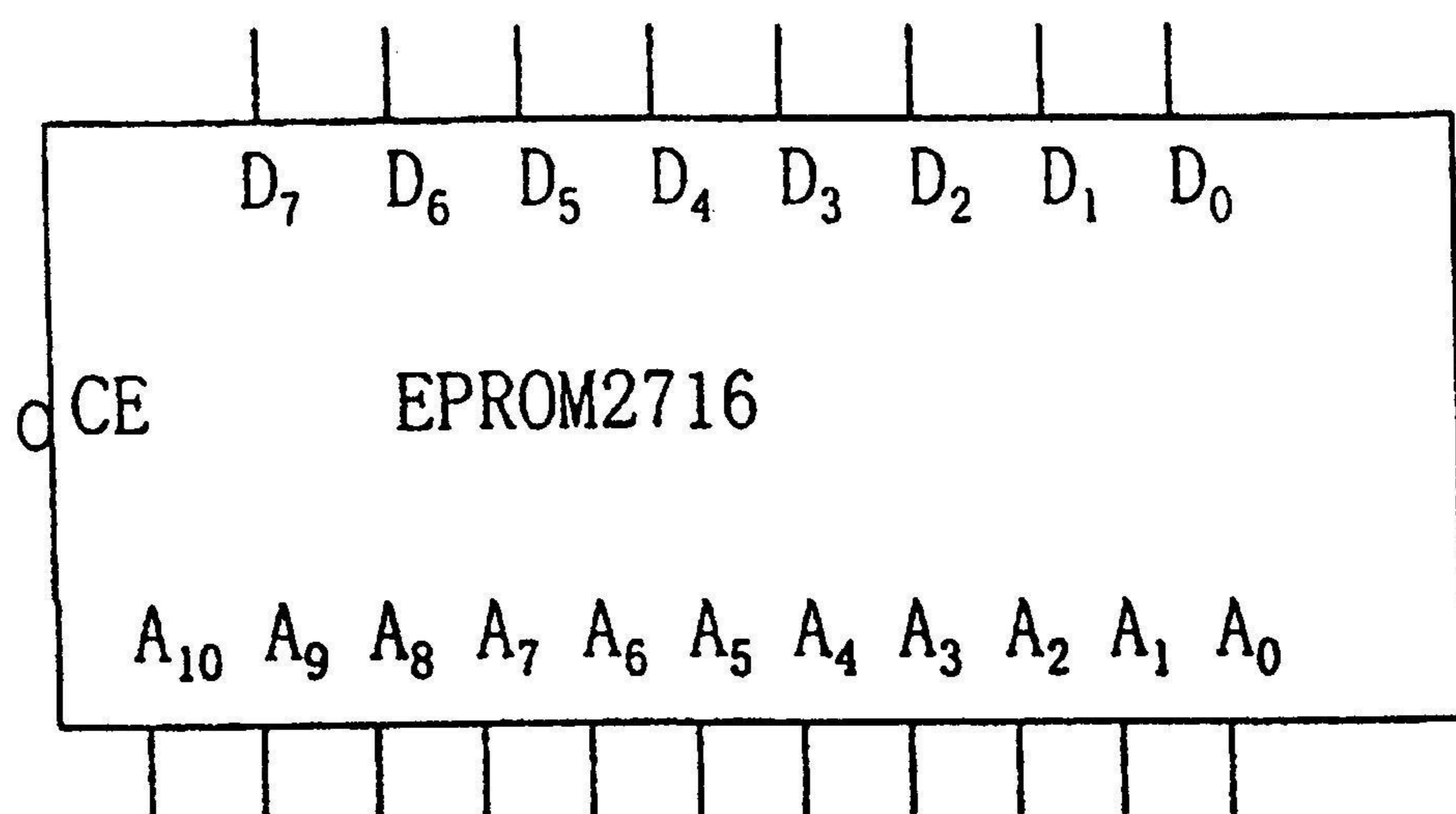


(b)



(c)

11. (3分) 下图所示为 EPROM2716, 其中 $A_{10} \sim A_0$ 为地址线, $D_7 \sim D_0$ 为数据线, CE 为芯片使能端, 现在需要容量为 $16K \times 32bit$ 的存储器, 问, 需要 EPROM2716 多少片? 简要说明原因。



12. (3分) EPROM 内部由“与阵列”和“或阵列”组成, 其中, “与阵列”是_____, “或阵列”是_____。

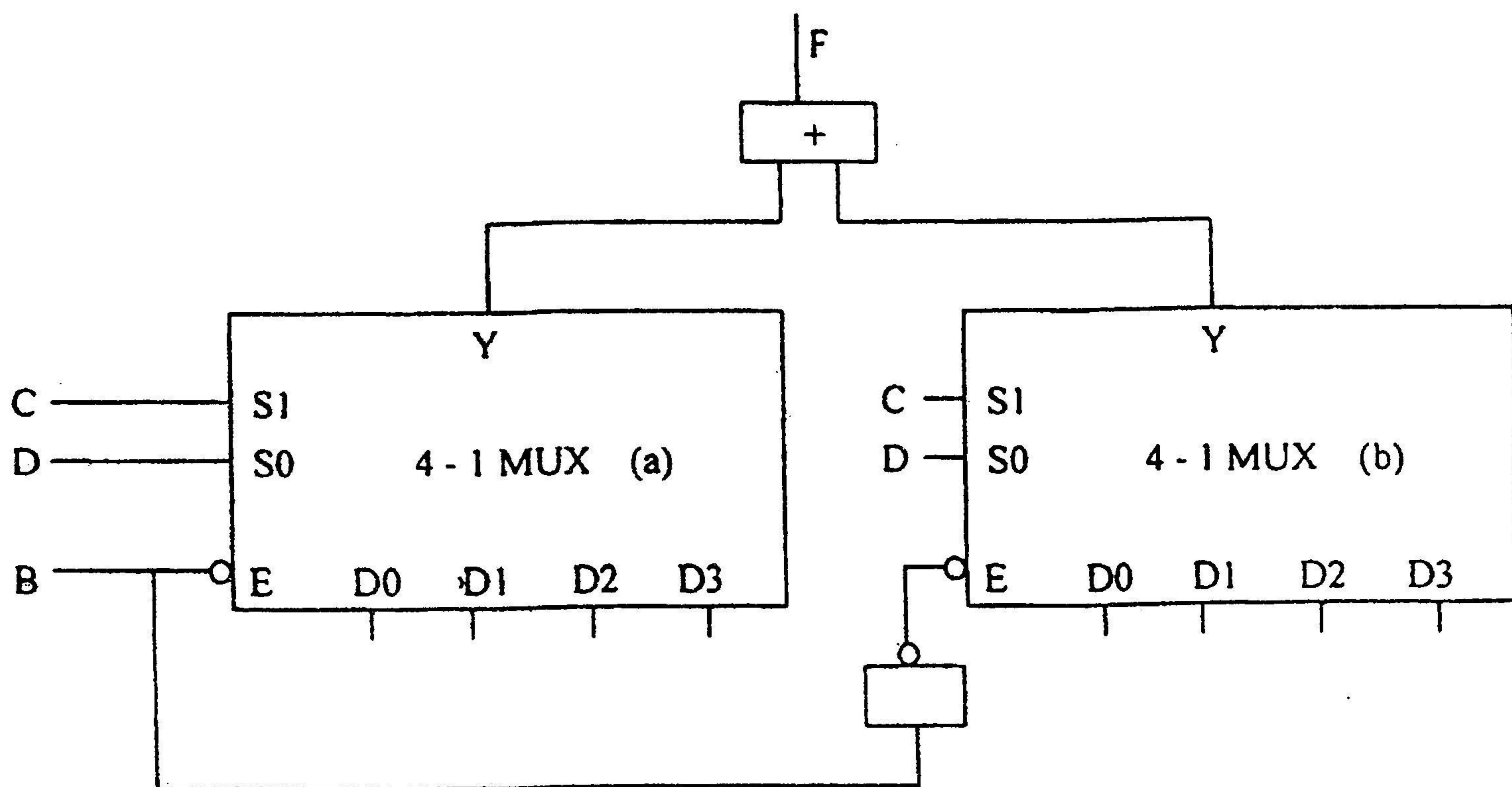
(a) 可编程的 (b) 固定的

13. (3分) 与并行比较式 A/D 转换器相比较, 逐次逼近式 A/D 转换器的特点是: 精度_____ (高, 低), 速度_____ (快, 慢)。

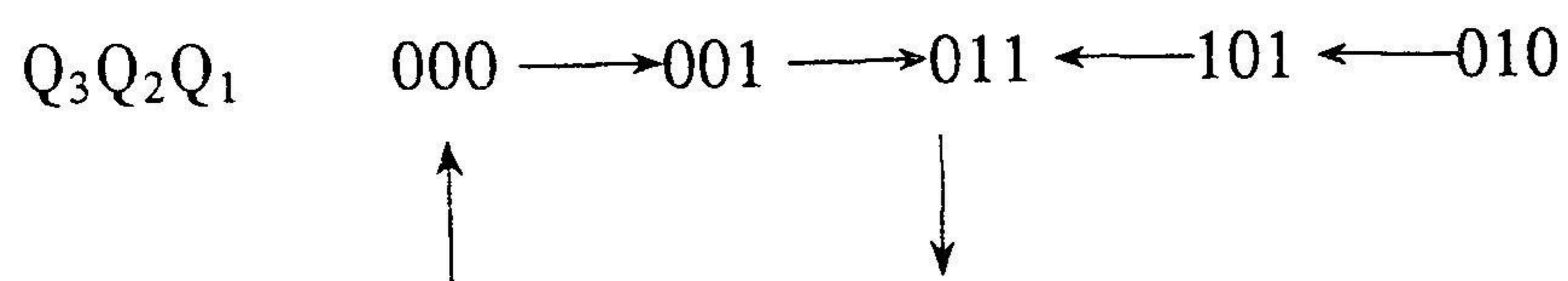
二、现在有一个 JK 触发器, 但需要一个 D 触发器, 请用 JK 触发器和附加电路实现 D 触发器, 要求画出电路图。(12分)

三、下面的电路图中, 用两个 4-1 MUX (四选一选通器) 实现逻辑函数 F, 其中 B, C, D 信号已经连接好, 请为两个选通器的输入端加上合适的信号, 使之能正确实现逻辑函数 F。(12分)

$$F = \bar{A} \bar{C} + B \bar{C} + \bar{A} \bar{B} D + \bar{B} CD$$

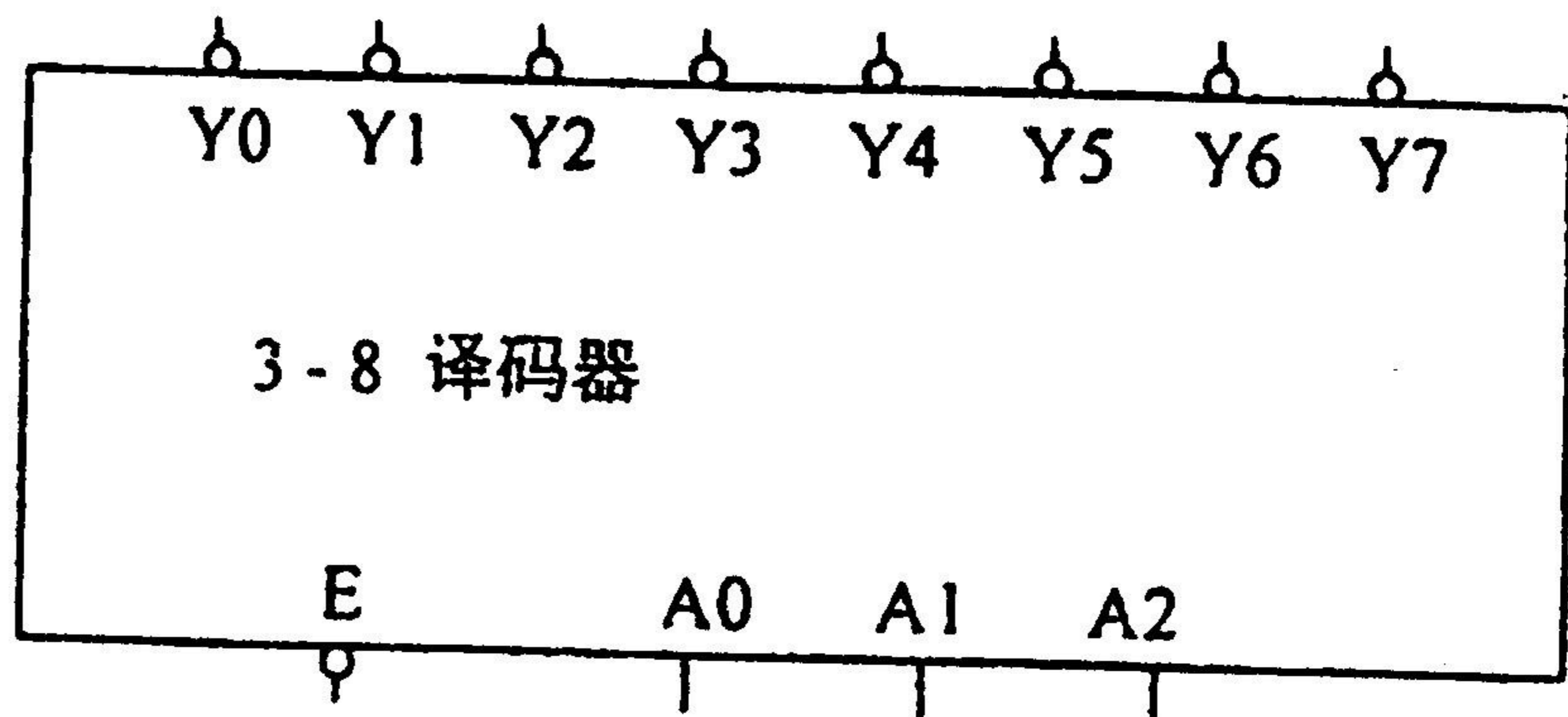


四、用三个 D 触发器设计一个模 6 计数器, 其状态转换图如下图所示, Q_3, Q_2, Q_1 分别为三个 D 触发器的输出。要求画出电路图。(12分)



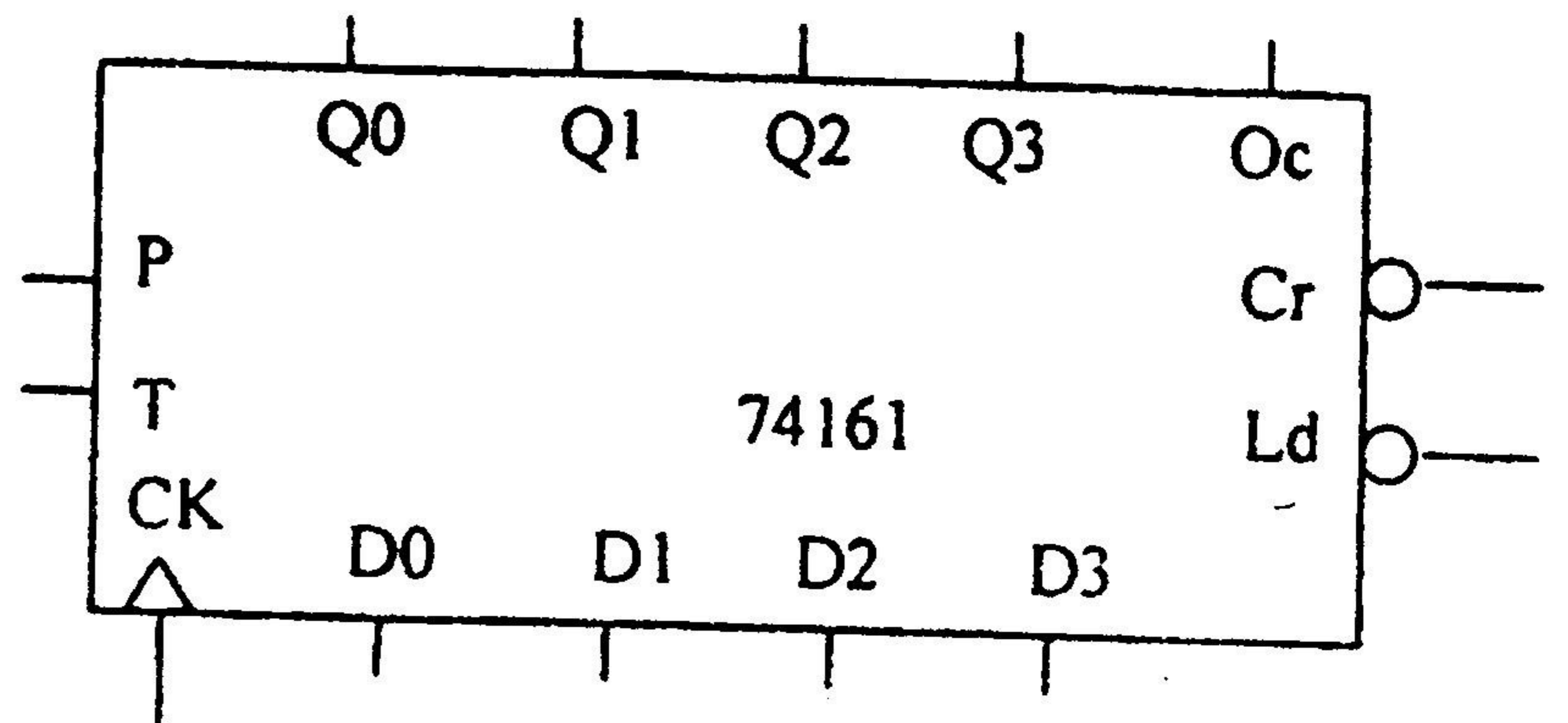
100 ← 110 ← 111

五、用如下所示的一个 74161 (4 位二进制模 16 计数器)、一个 3-8 译码器和附加的门电路设计一个长度为 7 的序列信号发生器, 循环输出序列信号 F: 1110010, 要求写出设计过程, 画出电路图, 并标注清楚所有外部连线。(12 分)



74161 功能表 ($O_c = Q_3Q_2Q_1Q_0T$)

Cr	Ld	PT	CK	$Q_3Q_2Q_1Q_0$
0	×	×	×	0000
1	0	×	↑	$D_3D_2D_1D_0$
1	1	1	↑	循环计数
1	1	0	×	保持原值



六、下图是一个异步计数器, 分析该计数器模值是多少? 画出 $Q_3Q_2Q_1$ 的状态转换图, 画出 CK, Q_3 , Q_2 , Q_1 , F 点的时序波形图。(12 分)

