

北方工业大学

2004 年硕士学位研究生入学考试试题

考试科目：结构力学

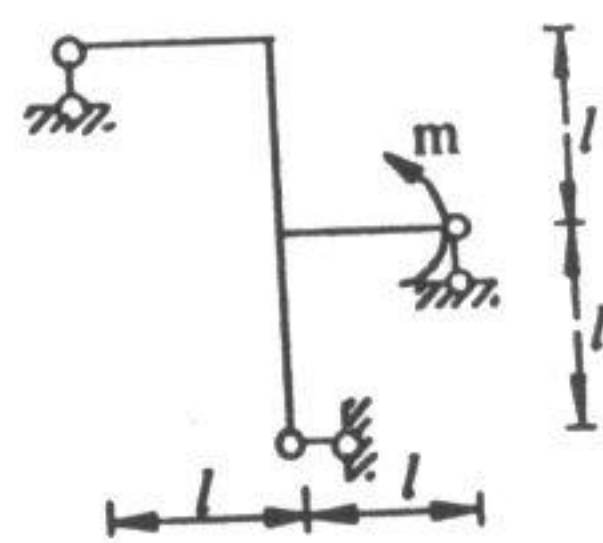
适用专业：结构工程

说明：考生可带计算器

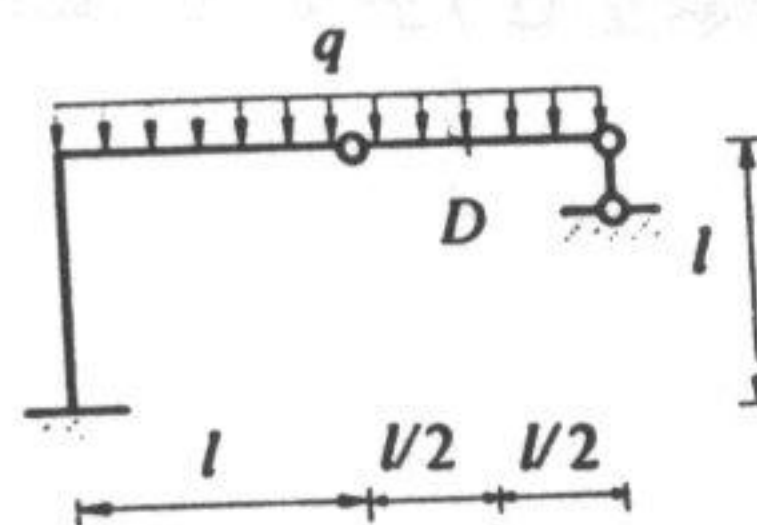
(答题请写在答题纸上，试题上答题无效)

一、(32 分) 作下列各结构的弯矩图。(每小题 8 分)

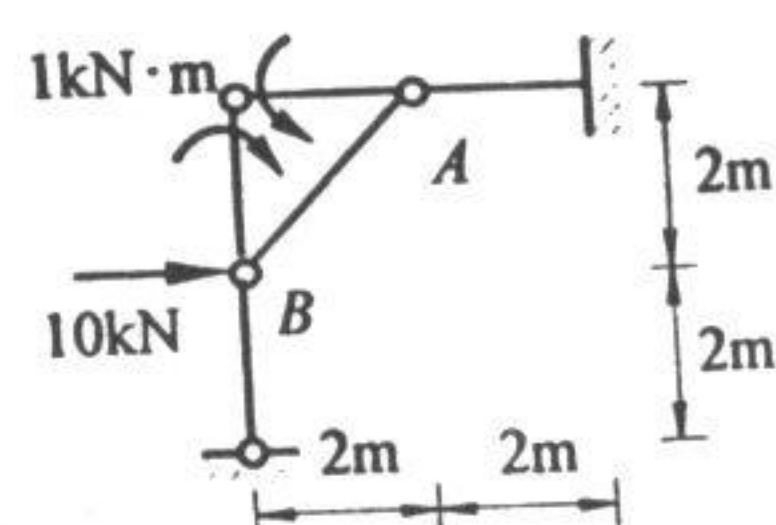
(1)



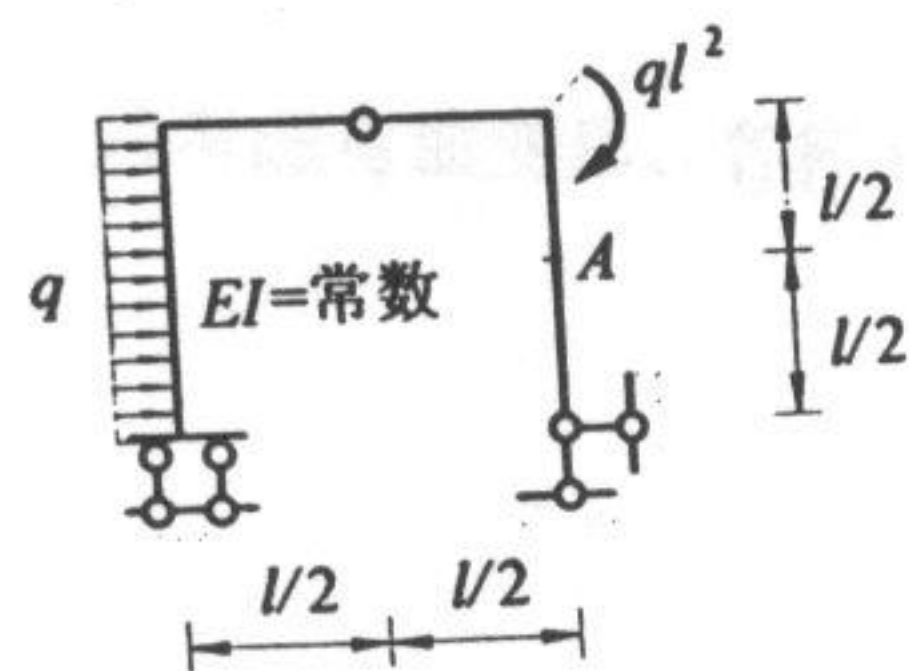
(2)



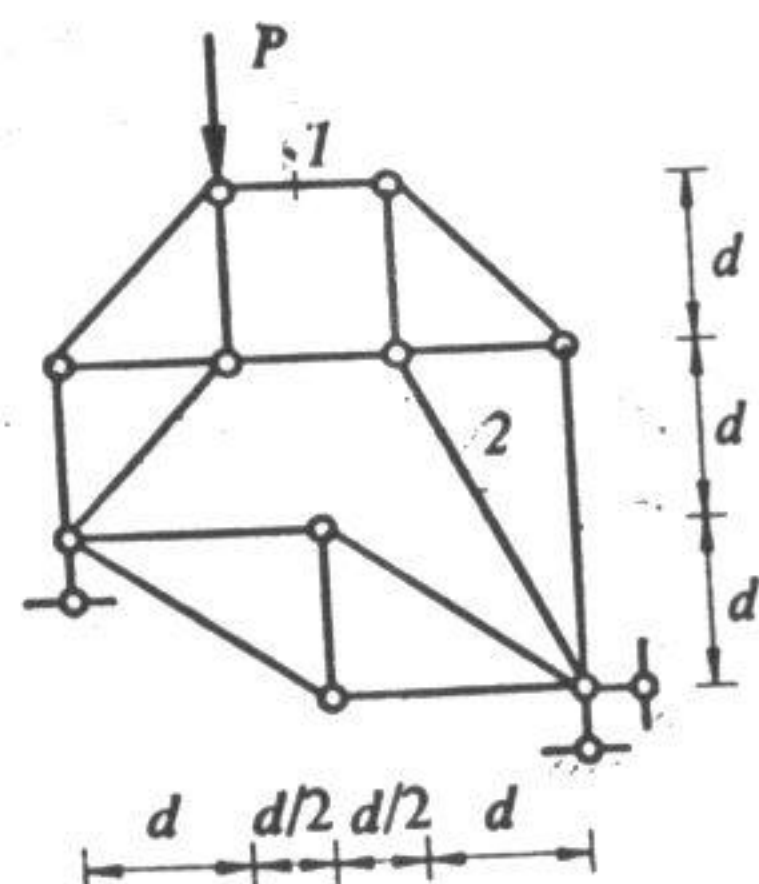
(3)



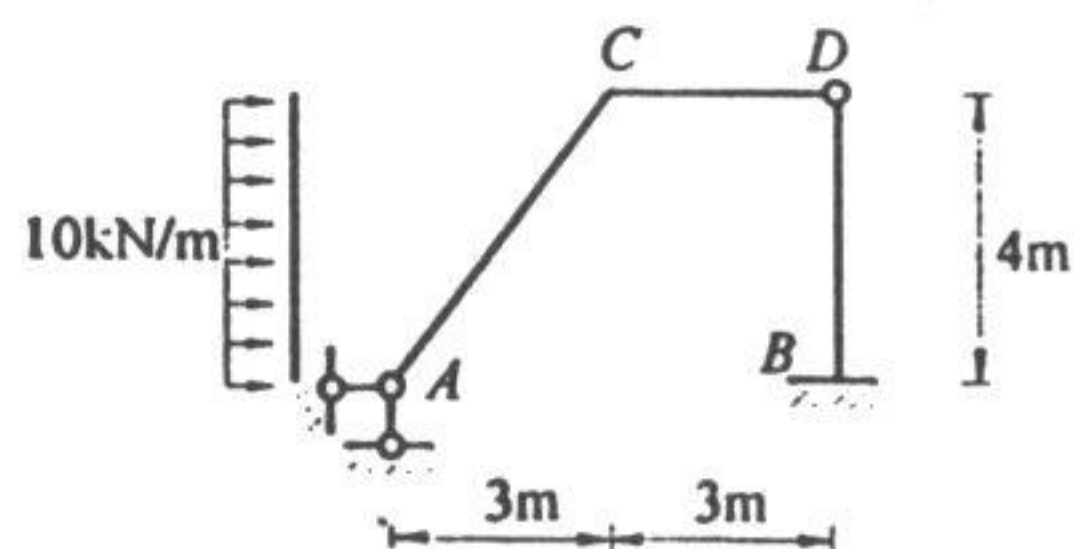
(4)



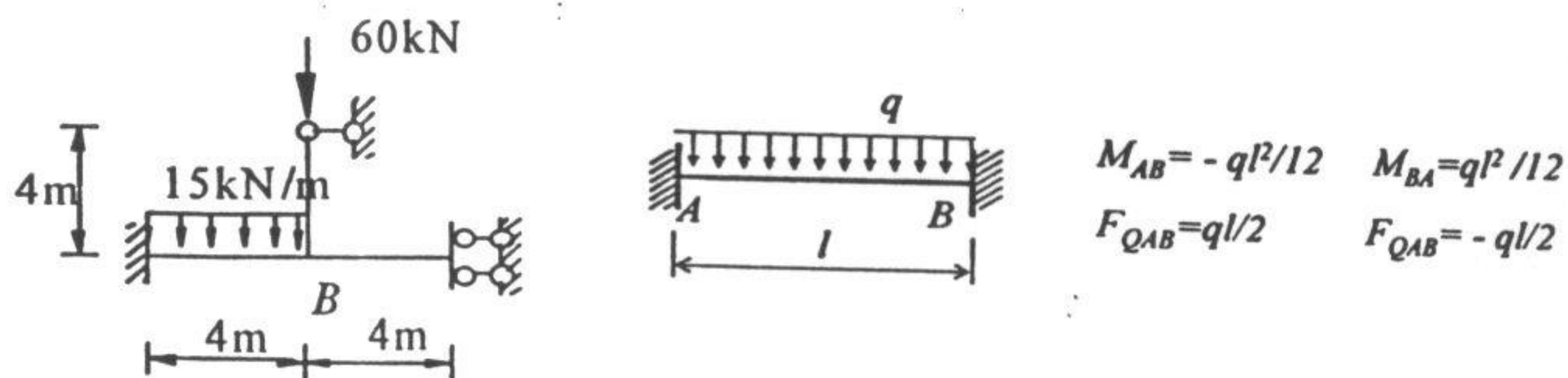
二、(12 分) 求图示桁架结构杆 1 和杆 2 的轴力。



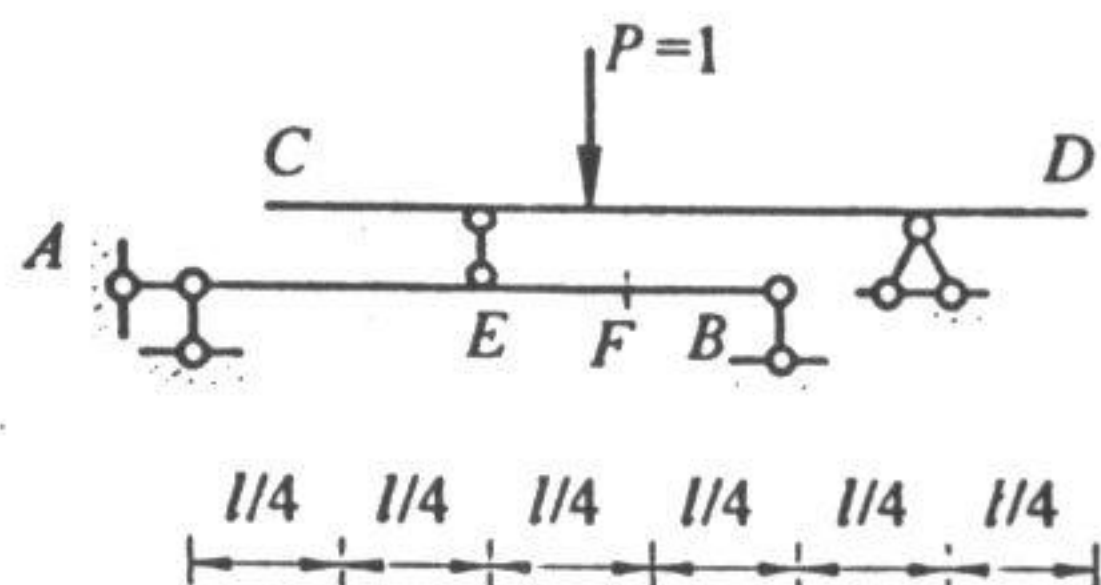
三、(18分) 用力法计算图示刚架。作弯矩图和剪力图。各杆 EI = 常数。



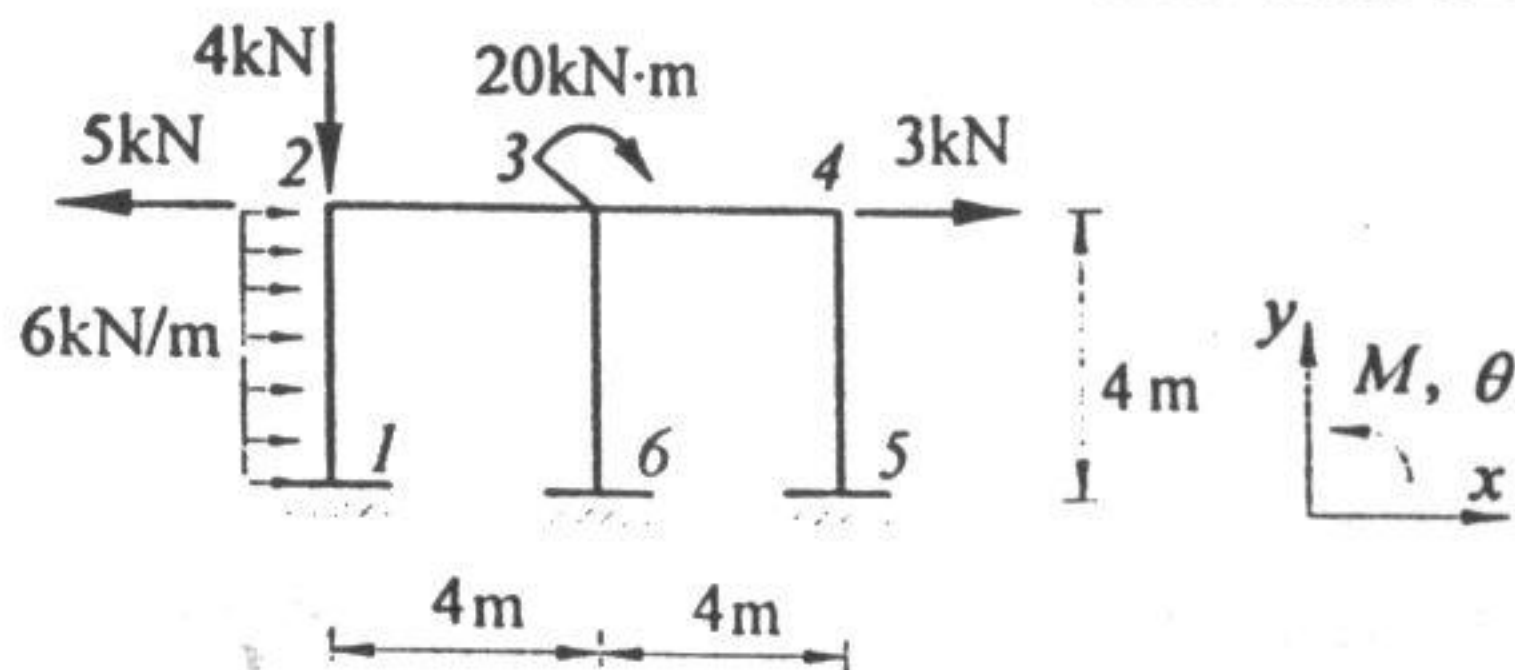
四、(20分) 用位移法计算图示刚架，作弯矩图。各杆 EI = 常数。



五、(18分) 作图示结构的量值 M_F 、 F_{QF} 影响线。 $P=1$ 在 CD 上移动。

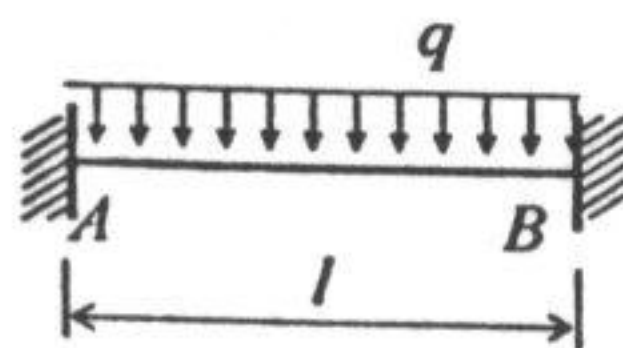


六、(20分) 按先处理法求图示结构的刚度方程，只考虑弯曲变形。各杆 EI = 常数。



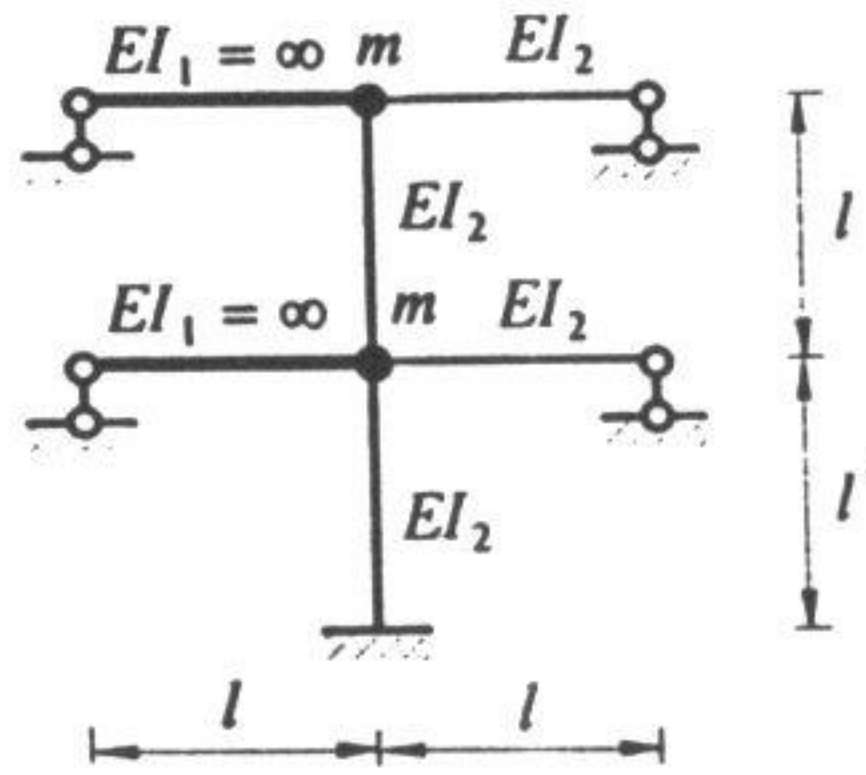
附:

$$[\bar{k}]^e = \begin{bmatrix} \frac{EA}{l} & 0 & 0 & -\frac{EA}{l} & 0 & 0 \\ 0 & \frac{12EI}{l^3} & \frac{6EI}{l^2} & 0 & -\frac{12EI}{l^3} & \frac{6EI}{l^2} \\ 0 & \frac{6EI}{l^2} & \frac{4EI}{l} & 0 & -\frac{6EI}{l^2} & \frac{2EI}{l} \\ \frac{EA}{l} & 0 & 0 & \frac{EA}{l} & 0 & 0 \\ 0 & -\frac{12EI}{l^3} & -\frac{6EI}{l^2} & 0 & \frac{12EI}{l^3} & -\frac{6EI}{l^2} \\ 0 & \frac{6EI}{l^2} & \frac{2EI}{l} & 0 & -\frac{6EI}{l^2} & \frac{4EI}{l} \end{bmatrix}$$



$$\begin{aligned} M_{AB} &= ql^2/12 & M_{BA} &= -ql^2/12 \\ F_{QAB} &= ql/2 & F_{QBA} &= ql/2 \end{aligned}$$

七、(20 分) 求图示结构的自振频率及主振型。忽略阻尼的影响。已知 $EI_2 = 9600 \times 10^4 \text{ kN} \cdot \text{cm}^2$, $m = 2 \text{ kg}$, $l = 4 \text{ m}$ 。



八、(10 分) 试绘出图示结构忽略轴向变形时弯矩图的大致形状 (要求按一定的比例绘制), 并加以说明。各杆长均为 l 。

