

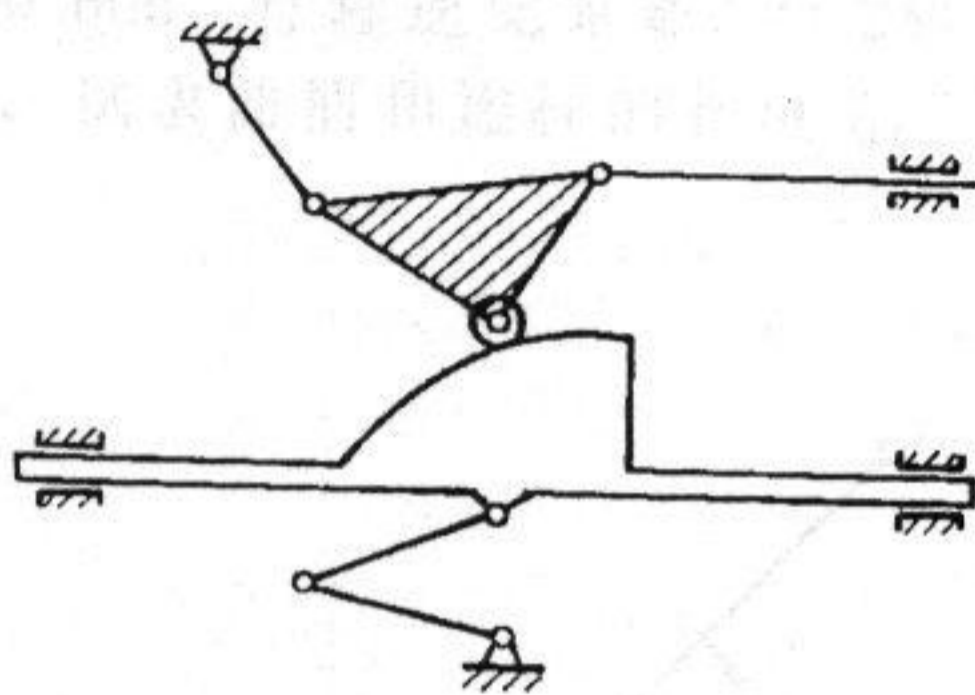
北京工商大学

2003 年攻读硕士学位研究生入学考试试题

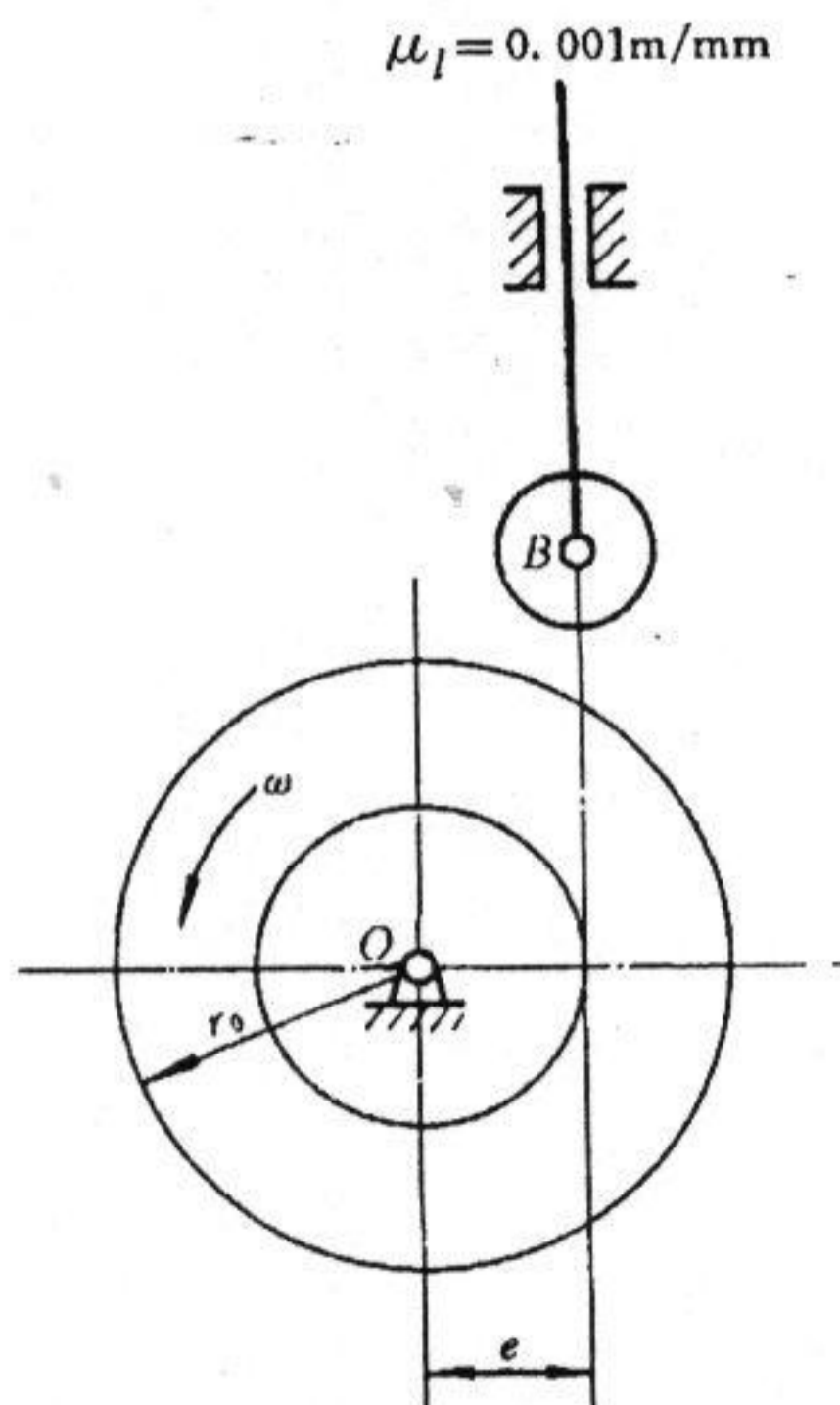
考试科目: 机械原理 共 4 页 第 1 页

(答案必须写在答题纸上, 写在试卷上无效)

一、试计算图示机构的自由度。(15分)



二、图示凸轮机构, 偏距 $e=10\text{mm}$, 基圆半径 $r_0=20\text{mm}$, 凸轮以等角速 ω 逆时针转动, 从动件按等加速等减速运动规律运动, 图中 B 点是在加速运动段终了时从动件滚子中心所处的位置, 已知推程运动角 $\Phi=90^\circ$, 试画出凸轮推程时的理论廓线 (除从动件在最低、最高和图示位置这三个点之外, 可不必精确作图), 并在图上标出从动件的行程 h 。(20分)



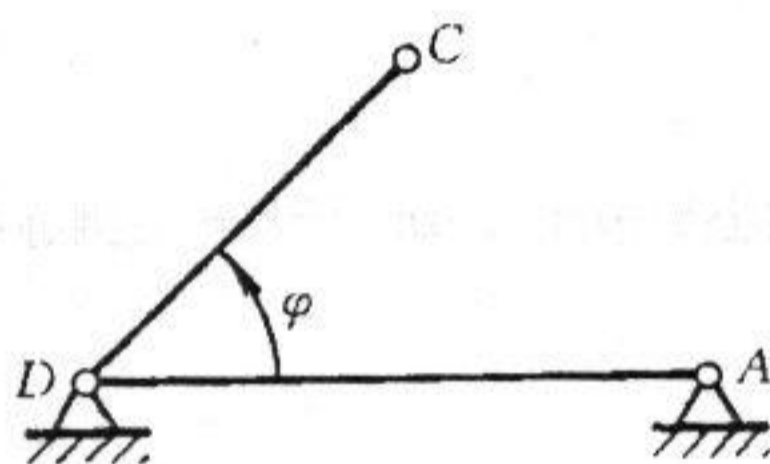
北京工商大学

2003 年攻读硕士学位研究生入学考试试题

考试科目: 机械原理 共 4 页 第 2 页

(答案必须写在答题纸上, 写在试卷上无效)

三、已知曲柄摇杆机构摇杆 CD 的长度 $l_{CD} = 75 \text{ mm}$, 机架 AD 的长度 $l_{AD} = 100 \text{ mm}$, 行程速比系数 $K=1.25$, 摇杆的右极限位置与机架间的夹角 $\varphi = 45^\circ$ 。试求曲柄和连杆的长度 l_{AB} 、 l_{BC} 。($\mu_l = 0.0025 \text{ m/mm}$) (25分)



北京工商大学

2003 年攻读硕士学位研究生入学考试试题

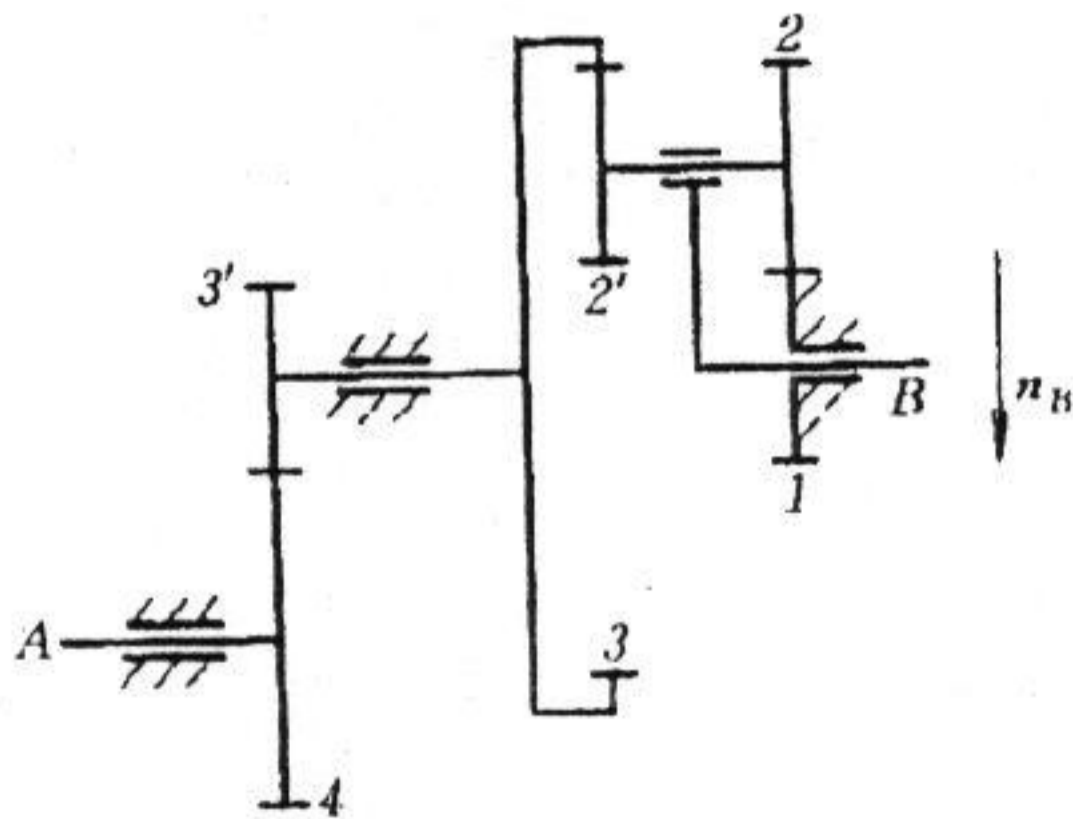
考试科目: 机械原理 共 4 页 第 3 页

(答案必须写在答题纸上, 写在试卷上无效)

四、已知某对渐开线直齿圆柱齿轮传动, 中心距 $a = 350 \text{ mm}$, 传动比 $i = 2.5$, $\alpha = 20^\circ$, $h_a^* = 1$, $c^* = 0.25$, 根据强度等要求模数 m 必须在 5、6、7 mm 三者中选择, 试设计 此对齿轮的以下参数和尺寸。(30分)

- (1) 齿轮的齿数 z_1 、 z_2 , 模数 m , 传动类型;
- (2) 分度圆直径 d_1 、 d_2 , 面圆直径 d_{a1} 、 d_{a2} , 根圆直径 d_{f1} 、 d_{f2} , 节圆直径 d'_1 、 d'_2 , 啮合角 α' ;
- (3) 若实际安装中心距 $a' = 351 \text{ mm}$, 上述哪些参数变化? 数值为多少?

五、在图示轮系中, 已知各轮的齿数 $z_1 = 17$, $z_2 = 23$, $z_2' = 20$, $z_3 = 60$, $z_3' = 20$, $z_4 = 40$, 构件 B 的转速 $n_B = 200 \text{ r/min}$, 转向如图所示。试求轴 A 转速 n_A 的大小和方向。(30分)



2003 年攻读硕士学位研究生入学考试试题

考试科目: 机械原理 共 4 页 第 4 页

(答案必须写在答题纸上, 写在试卷上无效)

六、某机械系统以其主轴为等效构件。已知主轴稳定运转一个周期的等效阻力矩变化规律如图所示。等效转动惯量 $J = 0.5 \text{ kg}\cdot\text{m}^2$, 平均角速度 $\omega_m = 40 \text{ rad/s}$, 等效驱动力矩为常数。试求: (30 分)

- (1) 等效驱动力矩 M_d ;
- (2) 最大盈亏功 ΔW_{\max} ;
- (3) ω_{\max} 与 ω_{\min} 的位置和大小;
- (4) 运转速度不均匀系数 δ 。

