

中国科学院研究生院

2007 年招收攻读硕士学位研究生入学统一考试试题

科目名称：电子线路

考生须知：

1. 本试卷满分为 150 分，全部考试时间总计 180 分钟。
2. 所有答案必须写在答题纸上，写在试题纸上或草稿纸上均无效。

一、填空题（共 18 小题，每小题 2 分，共 36 分）

- 1) 稳定电路输出电压应该采用的反馈组态是_____，稳定输出电流采用的反馈组态是_____。
- 2) 反馈会影响电路的输出电阻，其中电压负反馈会_____输出电阻，而电流负反馈会_____输出电阻。
- 3) 放大电路在高频信号作用时放大倍数下降的原因是_____存在，而低频信号作用时下降的原因是_____存在。
- 4) 双极性集成运放的输入级多为_____电路，中间级多为_____电路，输出级多用_____输出，偏置电路是_____电路。
- 5) 差分放大电路有四种接法，分别是_____、_____、_____、_____，其中_____接法的共模抑制比 K_{CMR} 不为零。
- 6) 基本共射放大电路在放大区工作的条件是：发射结_____，其发射极电流 I_e 是由_____运动形成的；集电极_____，其集电极电流 I_c 是由_____运动形成的。
- 7) 十进制数 $(2537.80078125)_{10}$ 的十六进制表示形式是_____。
- 8) 十进制数 5 的余 3 码 BCD 编码为_____。
- 9) 逻辑函数 $Y = F(A, B, C)$ 的真值表如表 1 所示，则其最小项之和表示为_____，最大项之积表示为_____。
- 10) 图 1 电路实现的是_____功能。
- 11) TTL 门电路组成的逻辑电路如图 2 所示， $F =$ _____。

A	B	C	Y
0	0	0	0
0	0	1	1
0	1	0	0
0	1	1	0
1	0	0	1
1	0	1	1
1	1	0	0
1	1	1	0

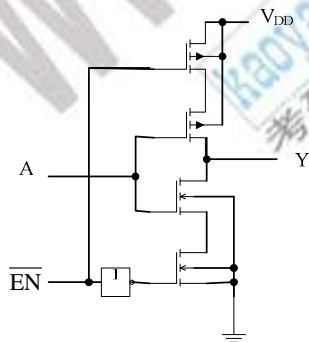


图1 第一大题第10小题图

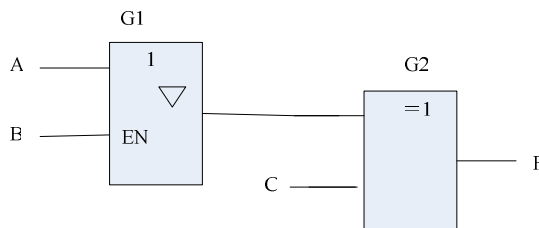


图2 第一大题第11小题图

- 12) 图 3 为 TTL 门电路组成的微分型_____触发器，若其输出脉冲宽度为 $T_w = 4\mu s$ ，恢复时间为 $1\mu s$ ，则其输出信号最高频率为_____KHz。

- 13) 对最大幅值为 5.1V, 带宽为 20MHz 的模拟信号进行单通道 A/D 转换, 要求模拟信号每变化 20mV 能使数字信号的 LSB 变化, 那么选择 A/D 转换芯片的分辨率最少应为_____位, 转换速度最低为_____MHz。

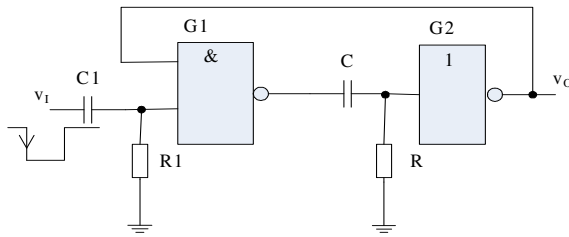


图3 第一大题第12小题图

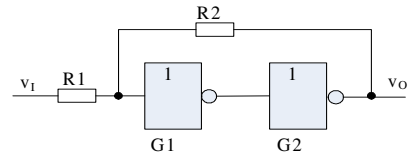


图4 第一大题第14小题图

- 14) 如图 4 所示, 由 CMOS 反向器 G1、G2 及电阻组成的电路为_____触发器, 若 G1、G2 的阈值电压为 $V_{TH} = \frac{1}{2}V_{DD}$, 则此电路的正向阈值电压 $V_{T+} =$ _____。
- 15) 图 5 中, (a) 为 SRAM 芯片 k6x8016 的 44-TSOP 封装引脚示意图, (b) 为其引脚功能说明; (c) 为 SRAM 芯片 k6x0808 的 28-DIP/SOP 封装引脚示意图, (d) 为其引脚功能说明。从图中可以看出, k6x8016 的容量为_____bits, 用_____片 k6x0808 可以替换一片 k6x8016。

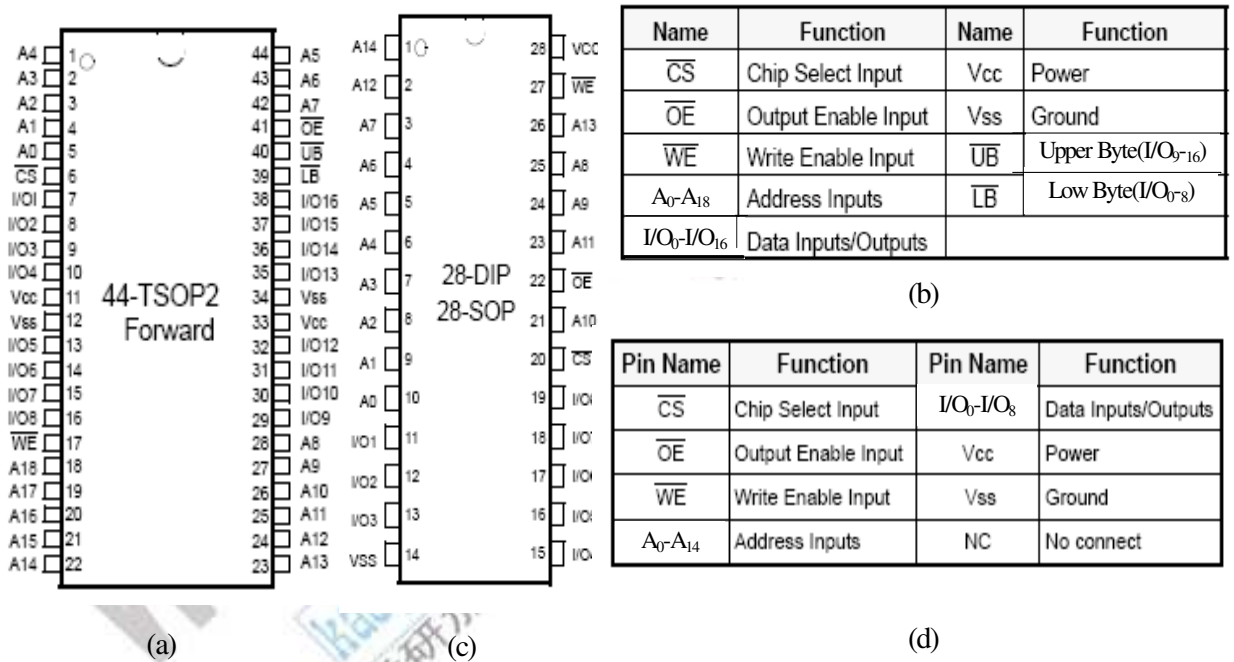


图5 第一大题第15小题图

- 16) 图 6 所示为四选一数据选择器 74LS153 构成的电路, 输出 Z=_____。
- 17) 图 7 电路为由 4 位全加器 74LS283 构成的电路, 输入 DCBA 为十进制数的余 3 码 BCD 码, 则输出 Y₃Y₂Y₁Y₀ 为对应十进制数的_____码 BCD 码。
- 18) 由 3—8 线译码器 74LS138 构成的地址译码电路如图 8 所示。其中 A₇₋₀ 为 8 位地址总线, 则 P1 口对应的地址为_____。

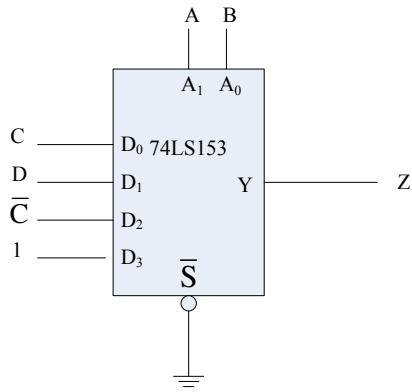


图6 第一大题第16小题图

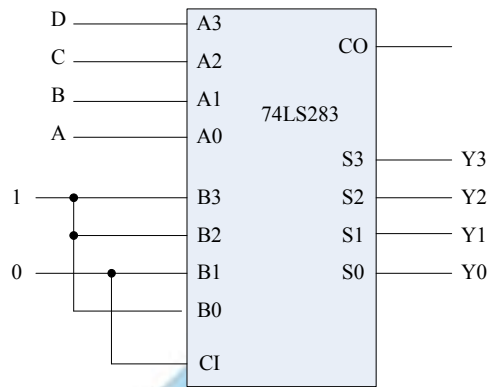


图7 第一大题第17小题图

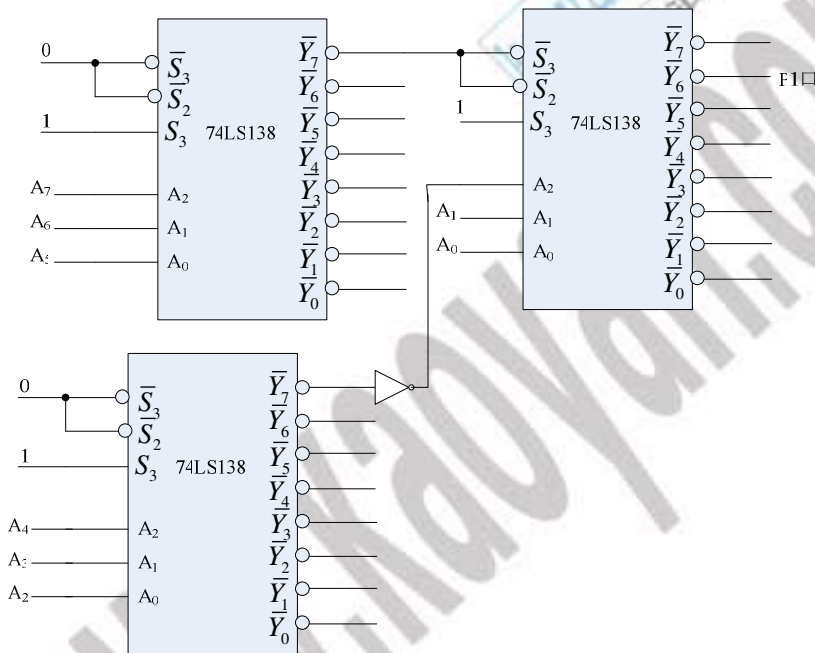
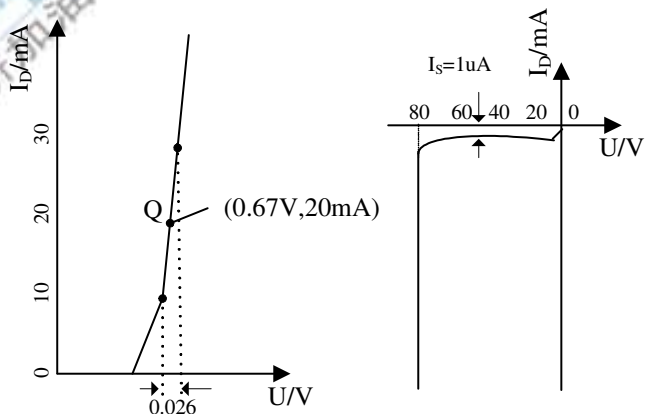


图8 第一大题第18小题图

二、稳压值为 7.5V 和 3.5V 的两只稳压管串联或并联使用，可以组成哪些不同稳压值的电路？指出那种电路的稳定性最好，并说明理由。(5 分)

三、二极管的正反向伏安特性曲线如图 9 所示。(8 分)

- 1) 试确定二极管的静态直流电阻和动态电阻大小；
- 2) 二极管承受的反向电压 U_r 为多少？
- 3) 若温度升高了 20°C ，则二极管的反向电流 I_s 应为多大？
- 4) 当温度升高 20°C 时，定性画出变化后的特性曲线。



a、正向伏安特性曲线 b、反向伏安特性曲线

图9 第三大题图

四、图 10 所示为基本共射放大电路由于电路参数的改变使静态工作点产生的变化。(10 分)

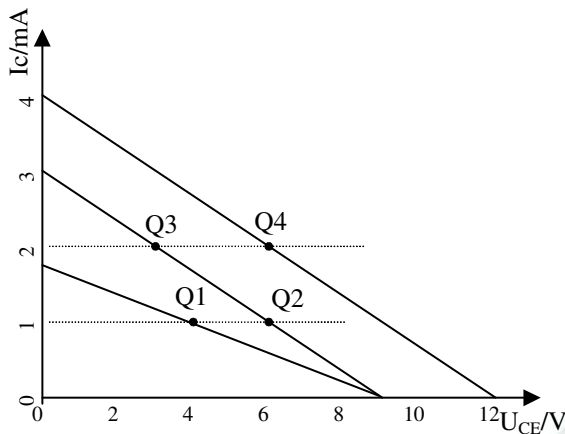


图10 第四大题图

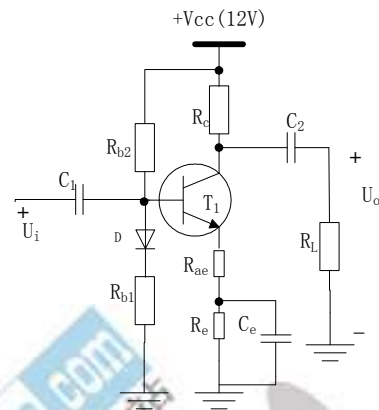


图11 第五大题图

- 1) 当静态工作点从 Q1 移到 Q2, 从 Q2 移到 Q3, 从 Q3 移到 Q4, 是电路的哪些参数变化造成的? 是如何变化的?
- 2) 电路的静态工作点分别为 Q1, Q2, Q3, Q4, 哪种情况最易产生截止失真? 哪种最易产生饱和失真? 哪种最大不失真输出电压最大?
- 3) 电路的静态工作点为 Q4 时, 集电极电源 V_{CC} 的值为多少伏? 晶体管静态功耗为多少? 集电极电阻 R_c 多大?

五、图 11 所示为一静态工作点稳定电路。(10 分)

- 1) 计算其静态工作点。
- 2) 该电路采用了几种稳定静态工作点的方法, 分析其工作稳定过程。
- 3) 求交流输入、输出阻抗。
- 4) 求电压放大倍数 A_u 。

六、图 12 所示为一单入单出差动放大电路。已知三极管 $\beta_1=\beta_2=50$, $\beta_3=80$, $r_{bb}=100\Omega$, $U_{be1}=U_{be2}=0.7V$, $U_{be3}=-0.2V$, $-V_{EE}=-12V$ 。当输入信号 $U_i=0$ 时, 测得输出 $U_o=0V$ 。(15 分)

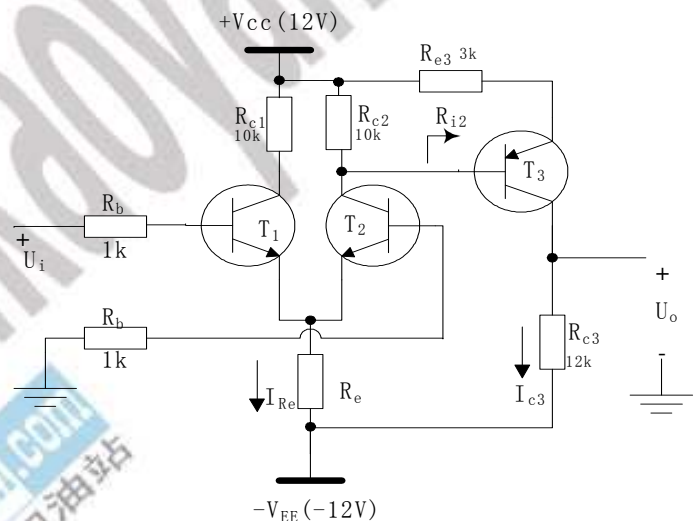


图 12 第六大题图

- 1) 简述 R_e 的作用;
- 2) 估算 T_1, T_2 管的工作电流 I_{c1}, I_{c2} 和电阻 R_e 的大小;
- 3) 当 $U_i=10mV$ 时, 估算输出 U_o 。

七、如图 13 所示, 由运放组成的 BJT 电流放大倍数 β 的测试电路, 设 BJT 的 $V_{be}=0.7V$ 。(6 分)

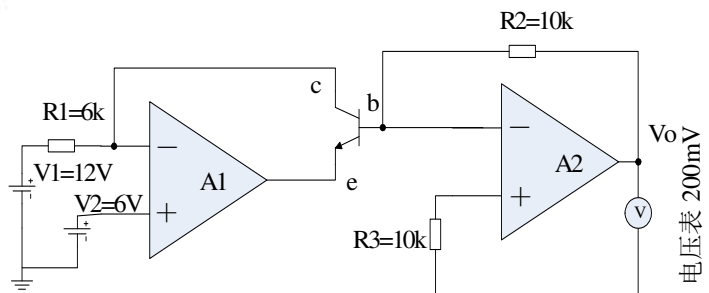


图 13 第七大题图

- 1) 求出 BJT 的 c, b, e 各极的电位值;

2) 如电压表读数为 200mV，试求 BJT 的 β 值。

八、如图 14 所示电路，A1、A2 为理想运放。(8 分)

- 1) 计算 $A1(s) = Vo1(s) / Vi(s)$, $A(s) = Vo(s) / Vi(s)$;
- 2) 判断 $A1(s)$, $A(s)$ 属于何种类型滤波器。

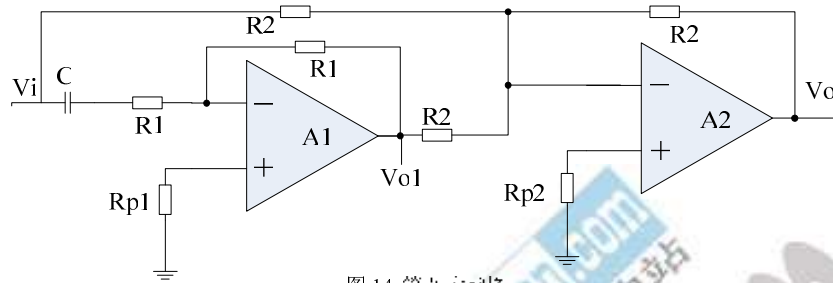


图 14 第九大题图

九、如图 15 所示，由 D 触发器（时钟上升沿有效）和门电路组成的逻辑电路。(8 分)

- 1) 写出 $Y = F(A, B, C)$ 的逻辑函数式；
- 2) 列出上式的真值表；
- 3) 分析 $Y = F(A, B, C)$ 实现的逻辑功能特点；
- 4) 根据图 16 中给出的输入信号波形画出 Q 和 Y 的信号波形。

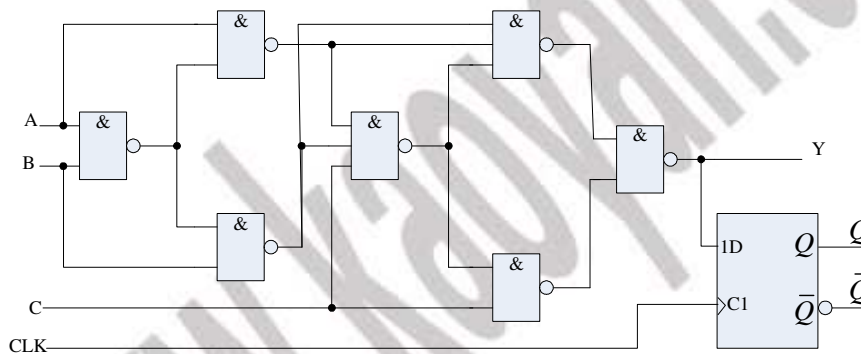


图 15 第九大题图

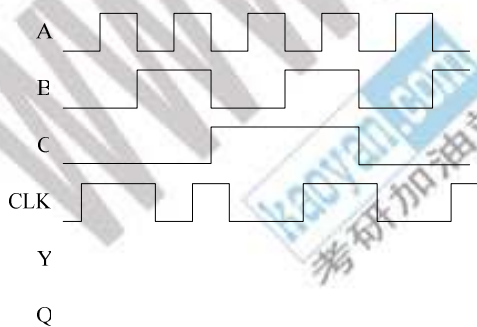


图 16 第九大题图

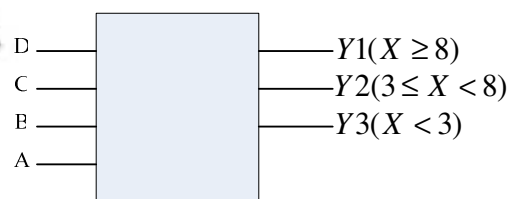


图 17 第十大题图

十、图 17 方框中为一逻辑电路，此电路可以判别 4 位二进制数 $X = DCBA$ 属于下述哪种情况： $X \geq 8$ ， $8 > X \geq 3$ 还是 $X < 3$ 。试用与非门，非门设计方框中电路（输出端高电平有效）(8 分)

- 1) 列出真值表；
- 2) 写出逻辑函数式并化简；
- 3) 画出实现电路

- 十一、 触发器是具有记忆功能的基本逻辑单元，按照逻辑功能的不同特点，触发器可以分为 RS 触发器、JK 触发器、T 触发器和 D 触发器。试写出这四种触发器的特性方程（有约束条件的写出约束条件）并说明如何用 JK 触发器实现 T 触发器；（10 分）
- 十二、 用 JK 触发器和门电路设计带进位输出端的同步十进制计数器，并说明如何用两个这样的计数器实现 100 进制计数。（18 分）
- 十三、 分析图 18 所示电路，写出状态转换表并说明电路的功能。其中，74LS138 是 3—8 线译码器；74161 是 4 位同步 2 进制计数器，其功能表如表 2。（8 分）

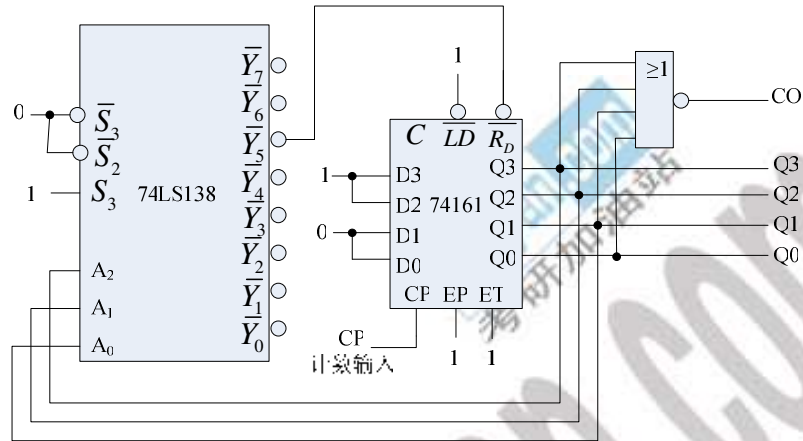


图 18 第十三题图

表 2 74161 计数器功能表

CP	\overline{R}_D	\overline{LD}	EP	ET	工作状态
×	0	×	×	×	置零
	1	0	×	×	预置数
×	1	1	0	1	保持
×	1	1	×	0	保持（但 C=0）
	1	1	1	1	计数