

中国地质大学（北京）

2007 年硕士研究生入学考试试题（B）

试题名称： 水文地质学基础 试题代码： 415

一、简述下列基本概念：（每小题 5 分，共 20 分）

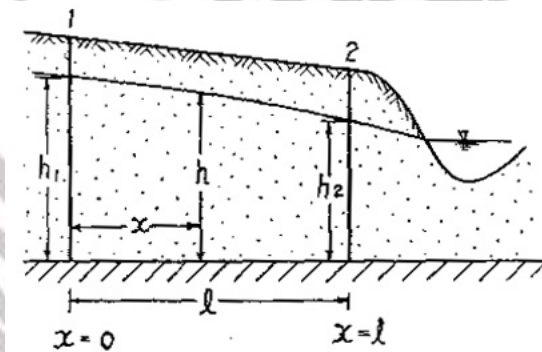
- 1、地下水系统 2、流网 3、地下水动态 4、越流

二、简述我国水文循环概况。（20 分）

三、某中生代碎屑沉积地层的岩性分为泥岩、粉砂岩、砂质泥岩、细砂岩、中砂岩 5 种，请分别按它们的孔隙度、富水性、渗透系数、给水度值的相对大小，对上述 5 种岩性进行由大到小的排序。（每序列 5 分，共 20 分）。

四、在某区域地下水流动系统内，地下水的水质类型（按阴离子分类）分为：(A) Cl^- 、(B) HCO_3^- 、(C) $\text{HCO}_3^- - \text{SO}_4^{2-}$ 、(D) SO_4^{2-} 四种，请根据地下水从补给区到排泄区的径流顺序，将上述水质类型排序，并说明理由。（20 分）

五、某均质各向同性潜水含水层的隔水底板水平，稳定地下水运动的垂向速度分量忽略不计，沿地下水流线切一条剖面，边界条件如题 5 图所示，已知观测孔水位 h_1 、 h_2 和观测孔间距 l ，单宽流量为 q 。试建立微分方程，并推导渗透系数 K 的计算公式。（20 分）



题 5 图

六、绘出典型地下水流动系统与岩溶发育垂直分带示意剖面图，并说明地下水循环特征。（25 分）

七、请论述，为什么“潜水与承压水由于排泄方式及水交替程度不同，动态特征也不同。”？（25 分）

命题组长（签名）：

命题组成员（签名）：

