

压大于输入电压)

(A. 都使输出功率大于信号源提供的输入功率 B. 都使输出电流大于输入电流 C. 都使输出电

11. 功率放大电路与电压放大电路、电流放大电路的共同点是_____。

(单考不做) (A. 石英晶体正弦波振荡电路 B. LC正弦波振荡电路 C. RC桥式正弦波振荡电路)

10. 通常制作频率为20Hz~20kHz的音频信号发生电路, 应选用_____。

(单考不做) (A. 一定相同 B. 不一定相同)

们的输出电压波形_____。

9. 如果一个滞回比较器的两个阈值电压和一个窗口比较器的相同, 那么当它们的输入电压相同时, 它

(A. 电流串联 B. 电流并联 C. 电压串联 D. 电压并联)

8. 某放大电路欲将电压信号转换成与之成比例的电流信号, 应选用_____负反馈电路。

(单考不做) (A. 低频 B. 高频)

7. 放大电路的耦合电容、旁路电容越多, 引入负反馈后, 越容易产生_____振荡。

(A. 增大放大倍数 B. 减小温漂 C. 提高输入电阻)

6. 集成运放的输入级采用差分放大电路是因为可以_____。

(A. 交、直流信号 B. 直流信号 C. 交流信号)

5. 直接耦合多级放大电路各级的Q点相互影响, 它能放大_____。

(A. 晶体管的非线性 B. 耦合及旁路电容 C. 晶体管极间电容及电路分布电容)

低频时放大倍数下降主要是受_____影响。

4. 对于不同频率的正弦信号放大电路的放大倍数是不同的, 高频时放大倍数下降主要是受_____影响;

(单考不做) (A. 大于 B. 小于 C. 等于)

倍数应_____10000。

3. 现测得两个共射放大电路空载时的电压放大倍数均为-100, 将它们连成两级放大电路, 其电压放大

(A. 零偏 B. 正偏 C. 反偏)

2. 当晶体管工作在放大区时, 发射结应_____, 集电结应_____。

(A. 正确 B. 不正确)

1. 因为N型半导体的多子是自由电子, 所以它带负电, 此说法是_____的。

一、选择题: (15分)

说明: 所有答案必须写在答题纸上, 做在试题或草稿纸上无效。

适用专业: 物理电子学(统、单考)

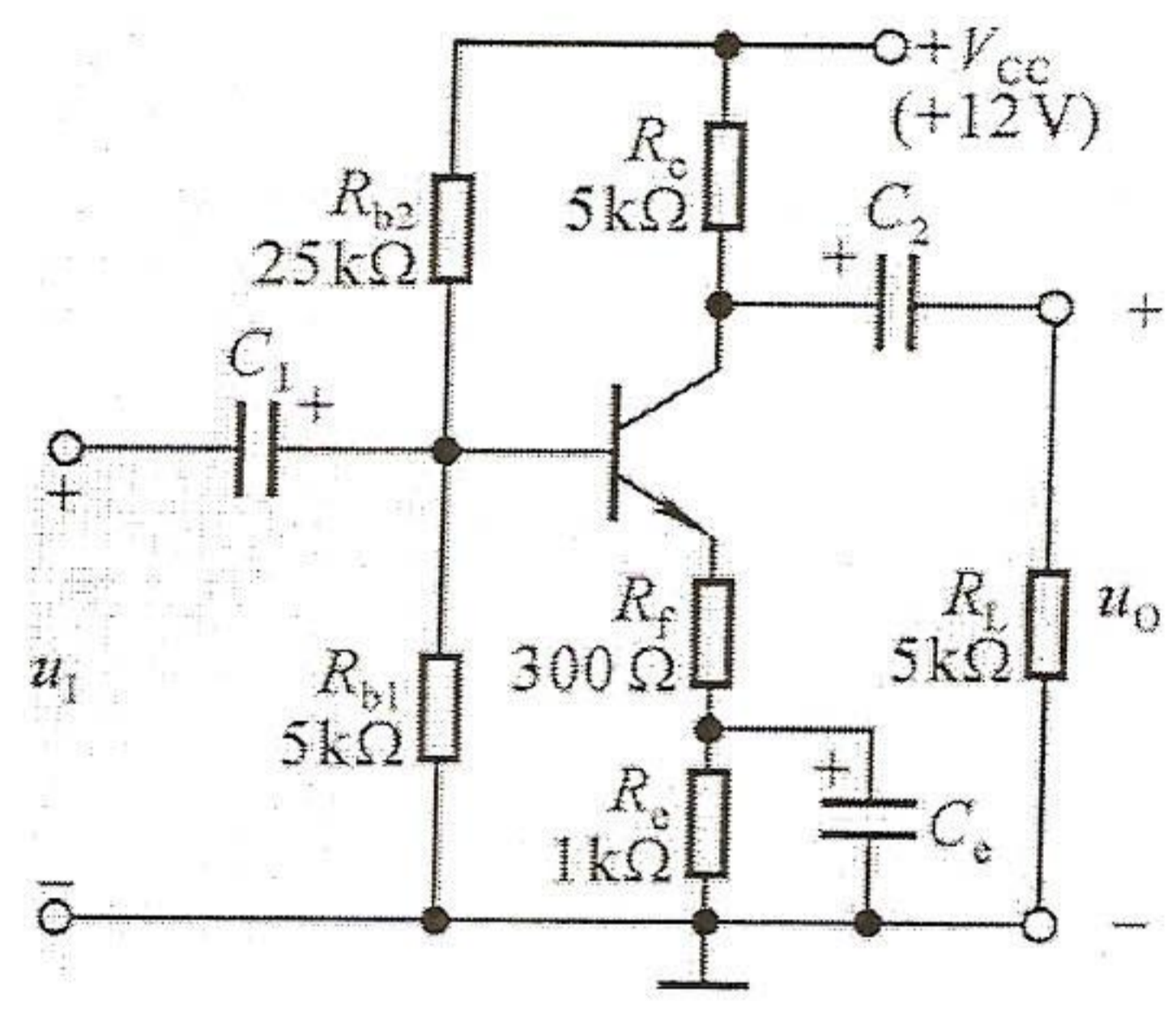
试题编号: 417 试题名称: 模拟电子技术基础(共4页)

北京科技大学 2006年硕士学位研究生入学考试试题

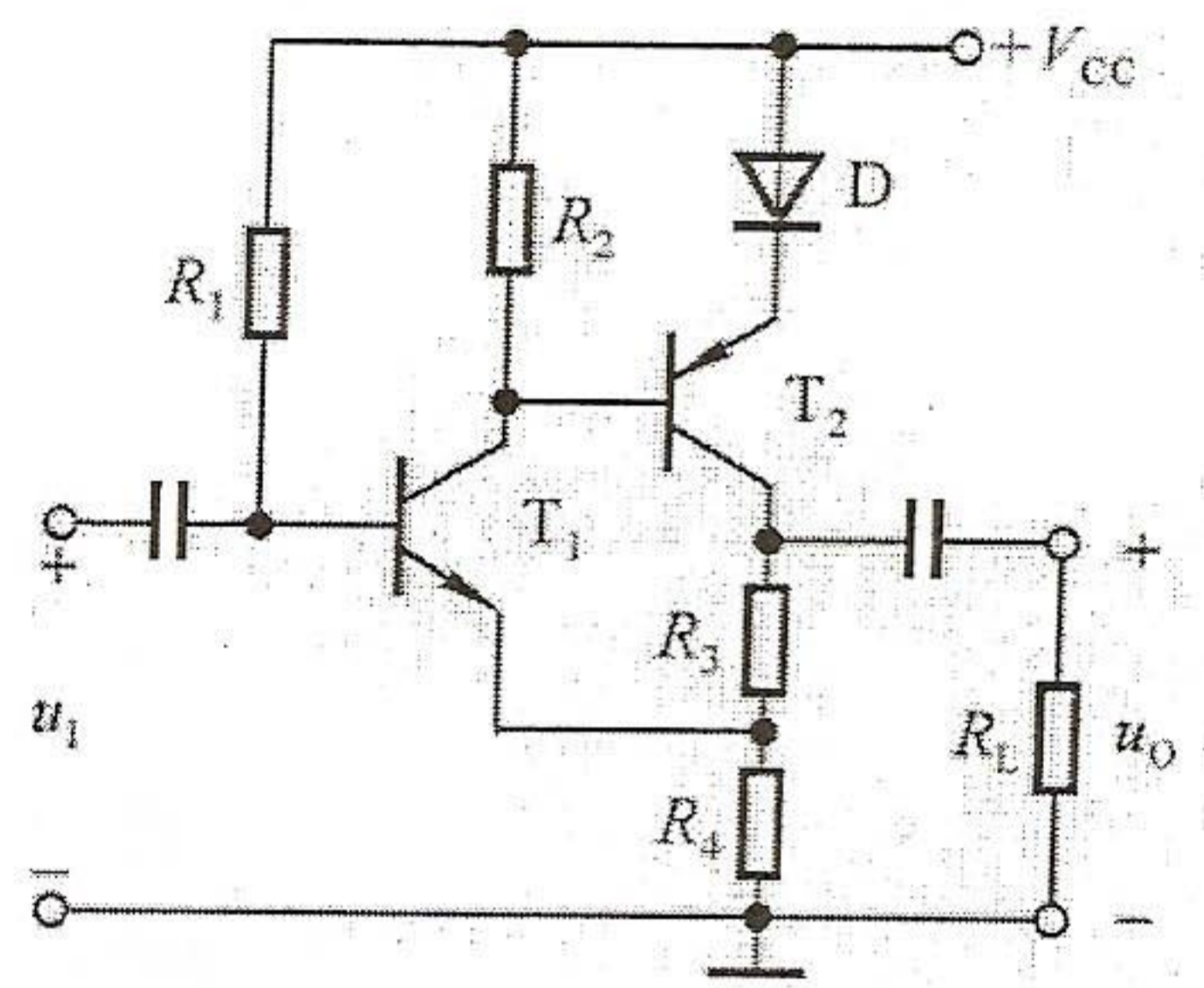
12. 功率放大电路的最大输出功率是在输入电压为正弦波时, 输出基本不失真情况下, 负载上可能获得的最大_____。
 (A. 平均功率 B. 直流功率 C. 交流功率)
13. 串联型稳压电路中的放大环节所放大的对象是_____。
 (单考不做) (A. 基准电压 B. 基准电压与采样电压之差 C. 采样电压)

二、已知: 晶体管的 $\beta=100$, $r_{bb}=100\Omega$, 电路如图一所示。 (20分)

- 试求: ① 静态值 I_{BQ} 、 I_{CQ} 和 U_{CEQ} ;
 ② 电压放大倍数 A_u ;
 ③ 放大电路输入电阻和输出电阻;
 ④ (单考不做) 信号源内阻 $R_S=1k\Omega$ 时的电压放大倍数 A_{us} 。



图一



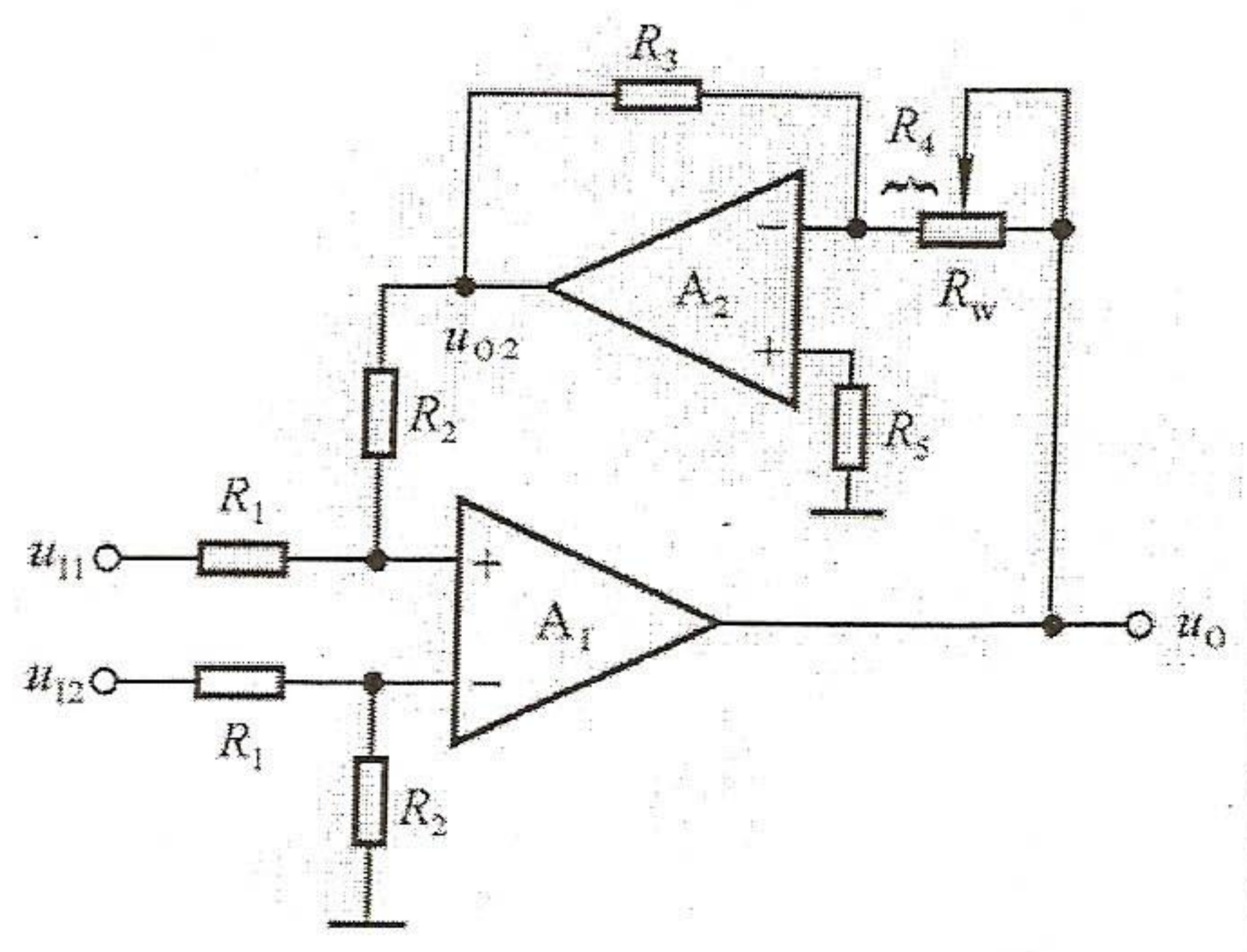
图二

三、已知: 电路如图二所示。 (10分)

- 试求: ① 电路中引入的是直流反馈、交流反馈还是交、直流反馈;
 ② 用瞬时极性法判别电路的反馈极性 (正、负) 和反馈组态 (电压、电流、并联、串联), 并指出起反馈作用的元件;
 ③ 若电路为负反馈, 请计算深度负反馈下电路的电压放大倍数 A_u 。

四、已知: 电路如图三所示。 (12分)

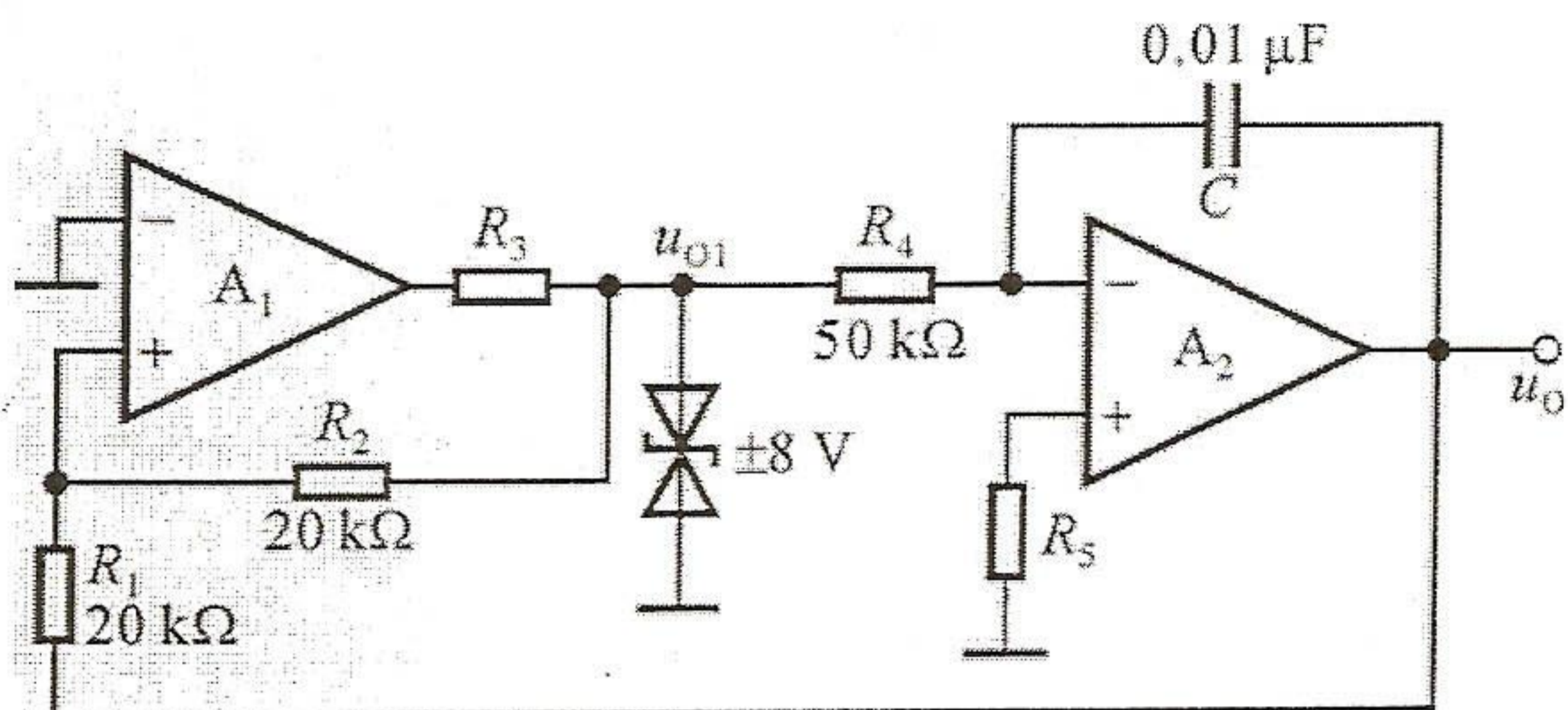
- 试求: ① 电路输出电压 u_o 的表达式;
 ② 为实现 $u_o = u_{i1} - u_{i2}$ 的减法运算, 电阻 R_1 、 R_2 、 R_3 、 R_4 间应满足什么关系。



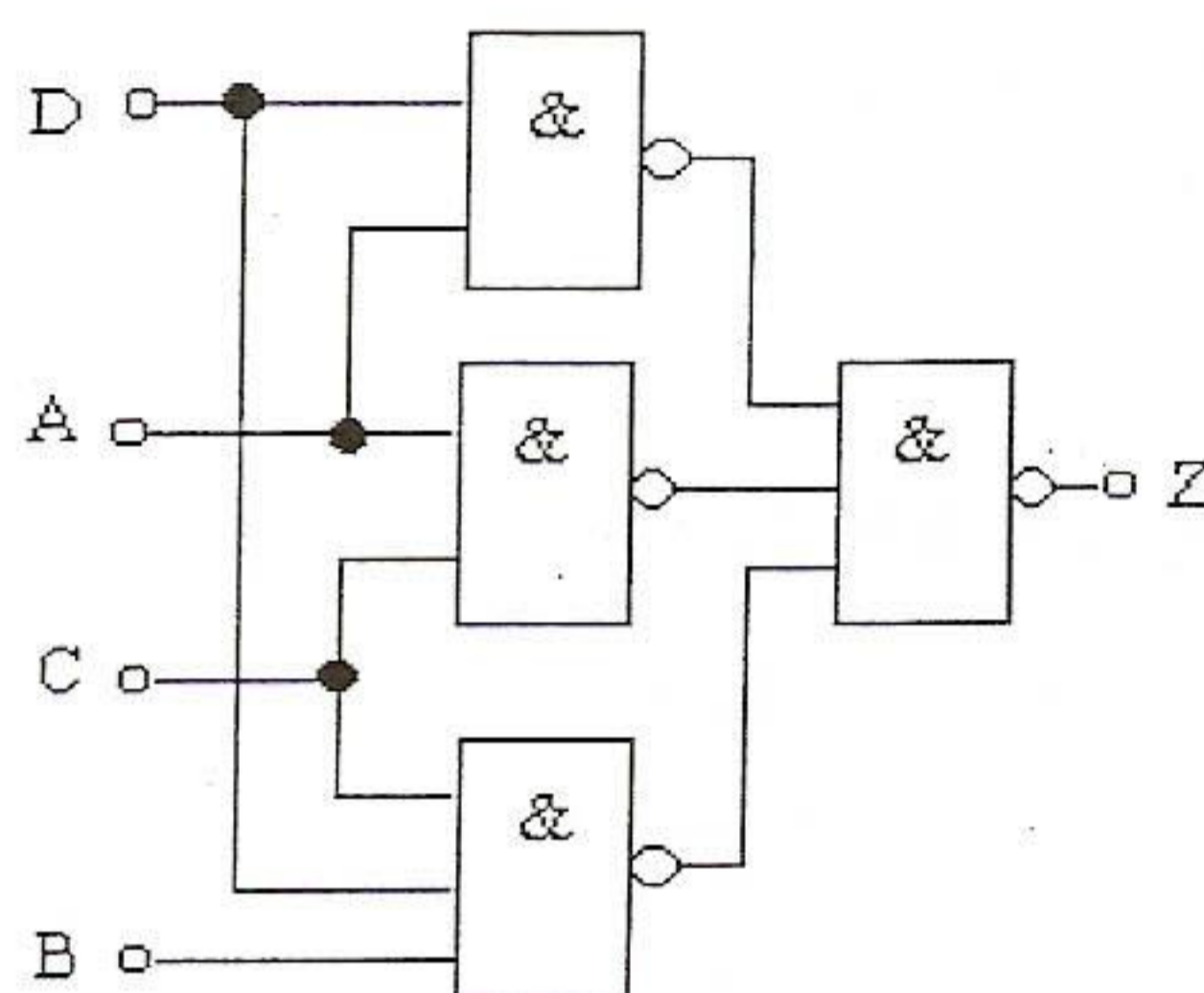
图三

五、已知：电路如图四所示。 (18分) (注意：图必须画在答题纸上！)

- 试求：① 集成运放 A_1 和 A_2 各构成哪种基本电路；
 ② (单考不做) 集成运放 A_1 的电压传输特性曲线 $u_{O1} = f(u_O)$ ；
 ③ (单考不做) 集成运放 A_2 的输出表达式 $u_O = f(u_{O1})$ ；
 ④ 定性画出 u_{O1} 与 u_O 随时间变化的波形，并应表示出两者之间的对应关系；
 ⑤ (单考不做) 若要提高振荡频率，可以改变哪些电路参数，如何改变。



图四



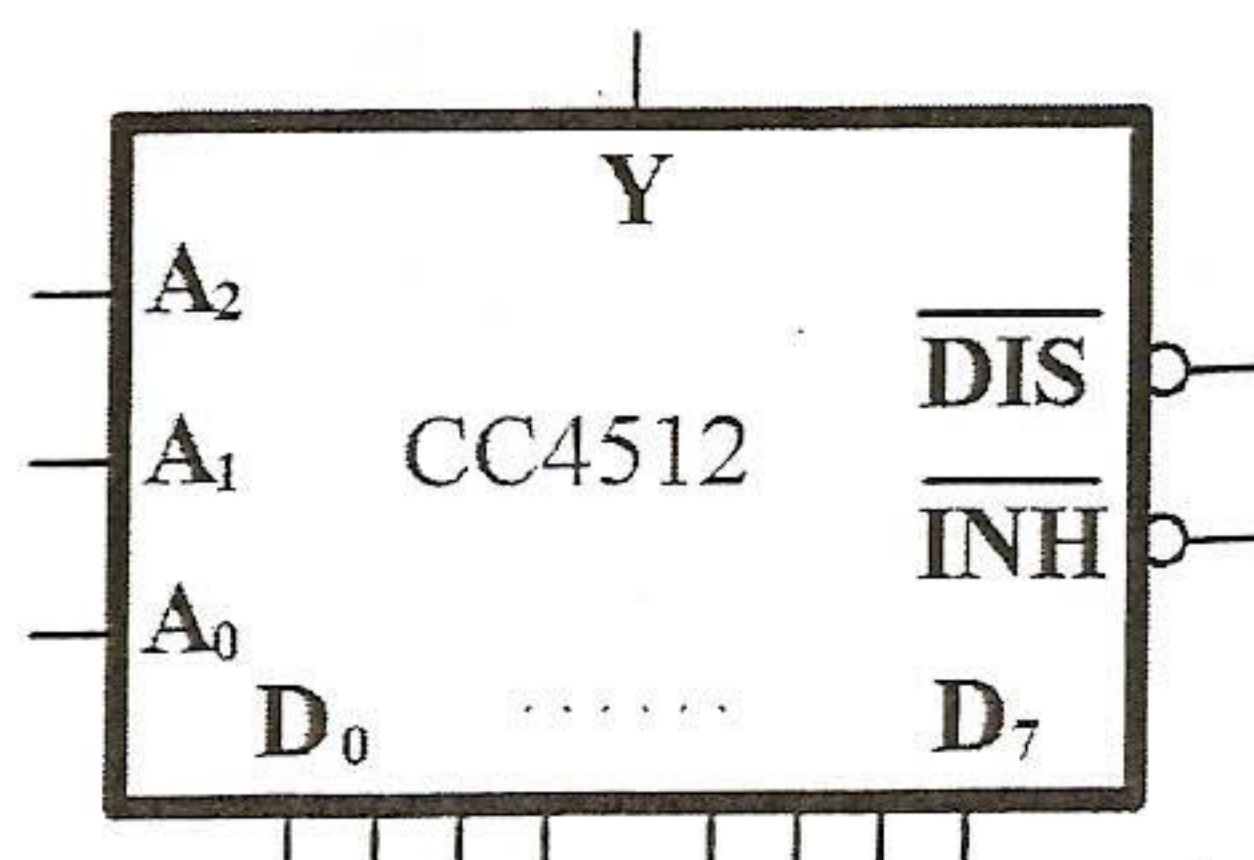
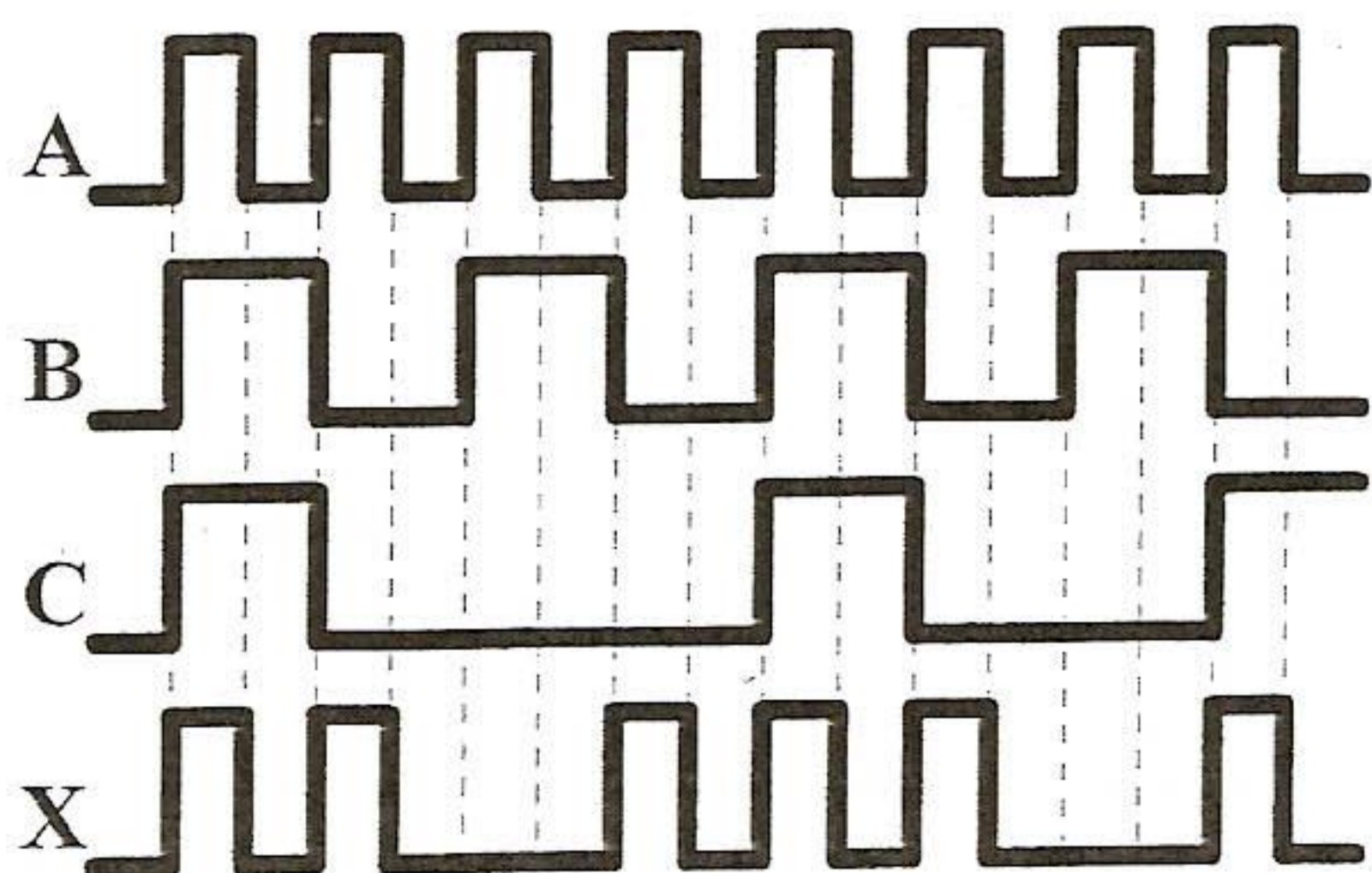
图五

六、由与非门构成的某表决电路如图五，其中 A、B、C、D 表示四个人，Z 为 1 时表示议案通过，

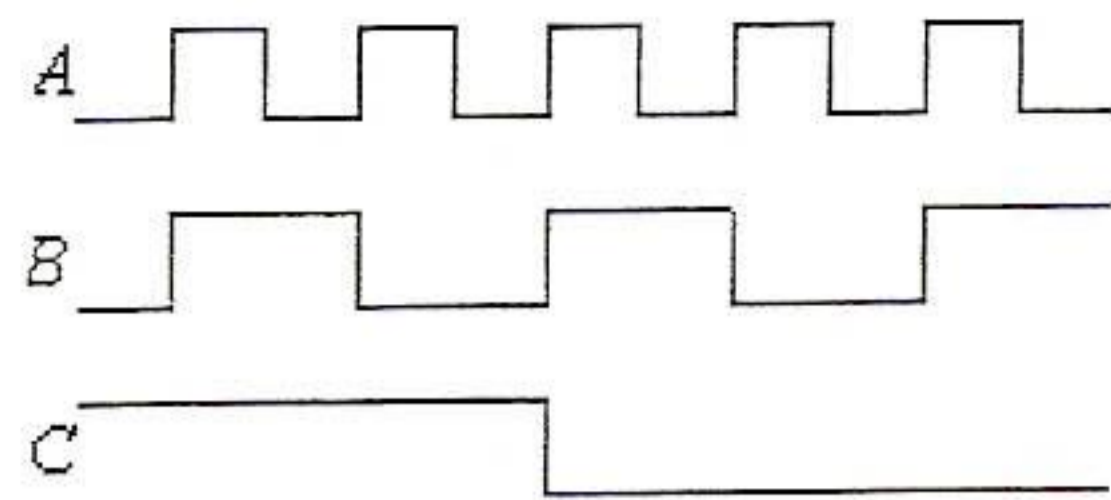
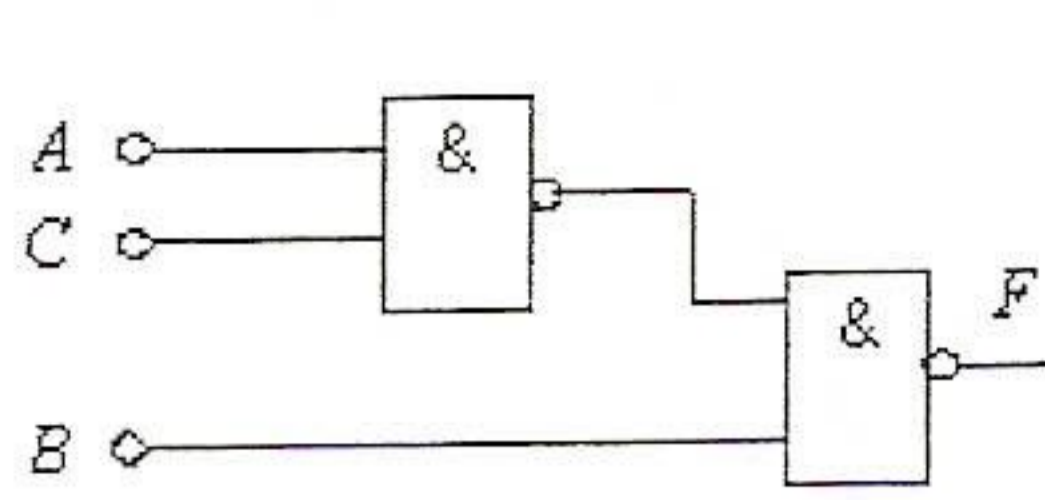
- 试求：① 电路的输出表达式； (15分)
 ② 列出真值表，分析议案通过情况共有几种；
 ③ (单考不做) 分析 A、B、C、D 中谁权力最大。

七、已知：某组合逻辑电路的输入 A、B、C 和输出 X 的波形如下。 (15分)

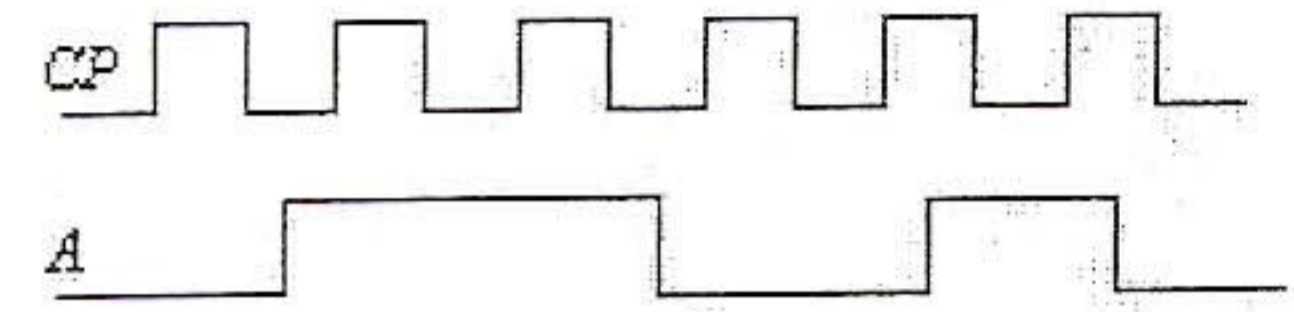
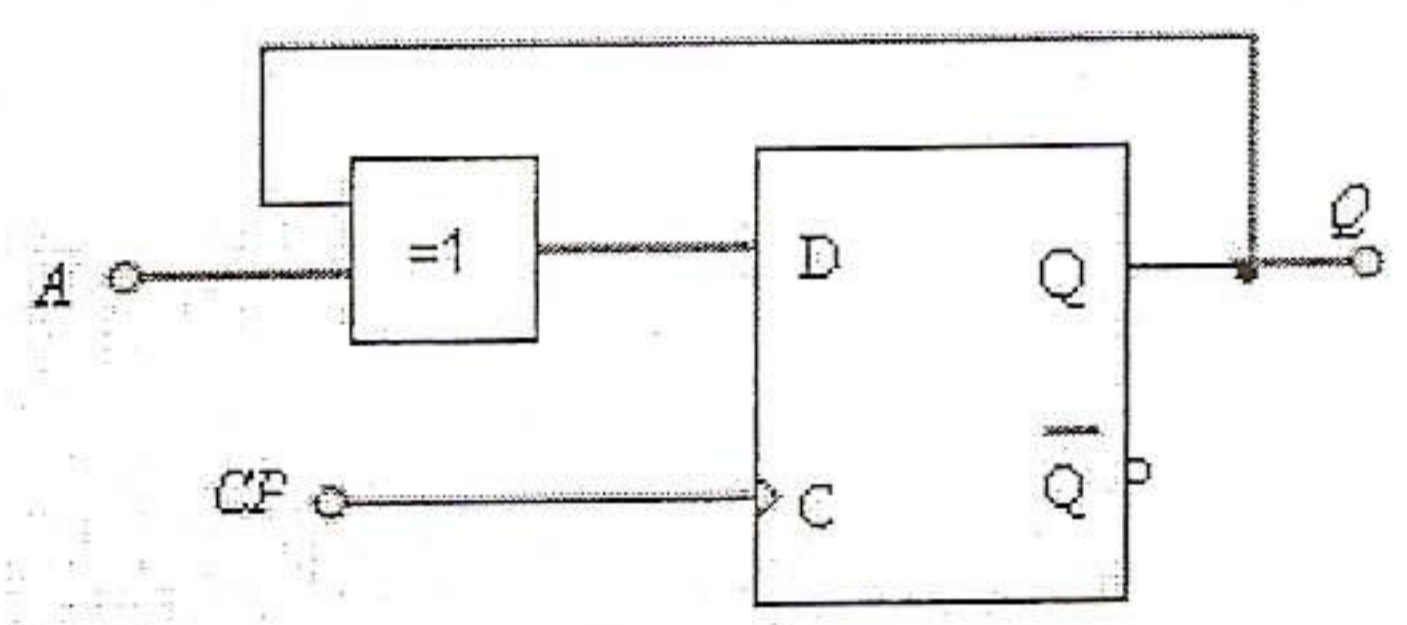
- 试求：① 列出波形的真值表，给出组合逻辑电路的最简与或输出表达式；
 ② (统考不做) 试用与非门实现上组合逻辑电路；
 ③ (单考不做) 试用 CC4512 及必要的门电路实现上组合逻辑电路，并画出实现的逻辑电路图。(CC4512 为八选一数据选择器，其中 \overline{DIS} , \overline{INH} 为控制端，数据选择器工作时它们为低电平。当输入信号 $A_2A_1A_0$ 为 000~111 这 8 种状态时，输出端对应输出为 $D_0 \sim D_7$)
 (注意：设计图必须画在答题纸上！)



八、已知：逻辑图和输入波形，试画出输出 F 和 Q (初态: 0) 的波形。(必须画在答题纸上)(10分)



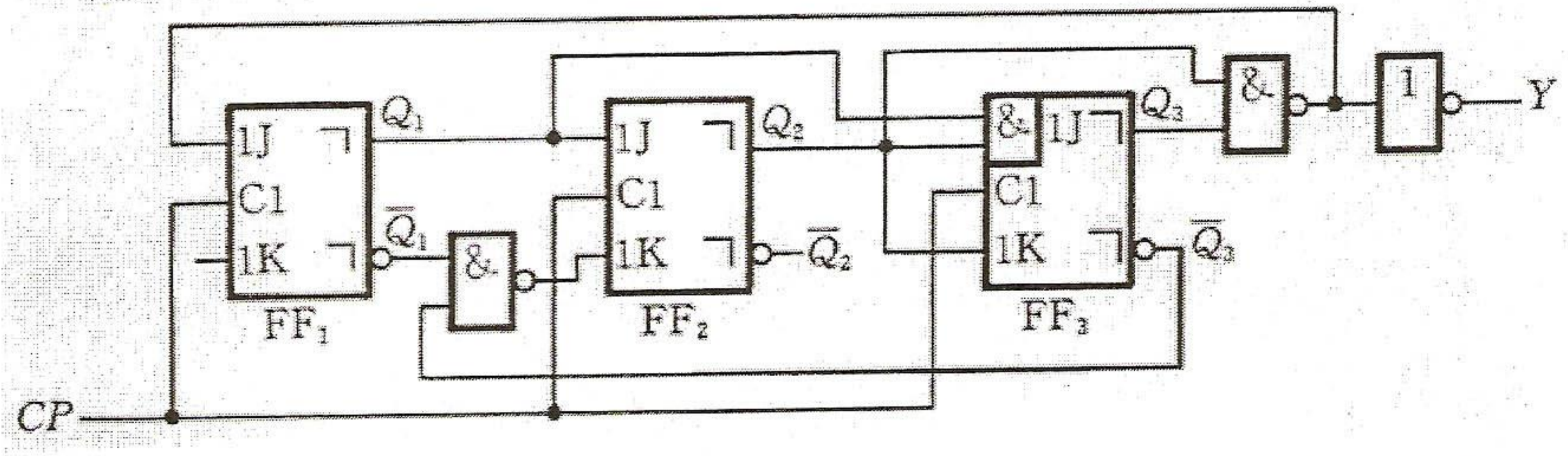
F



Q

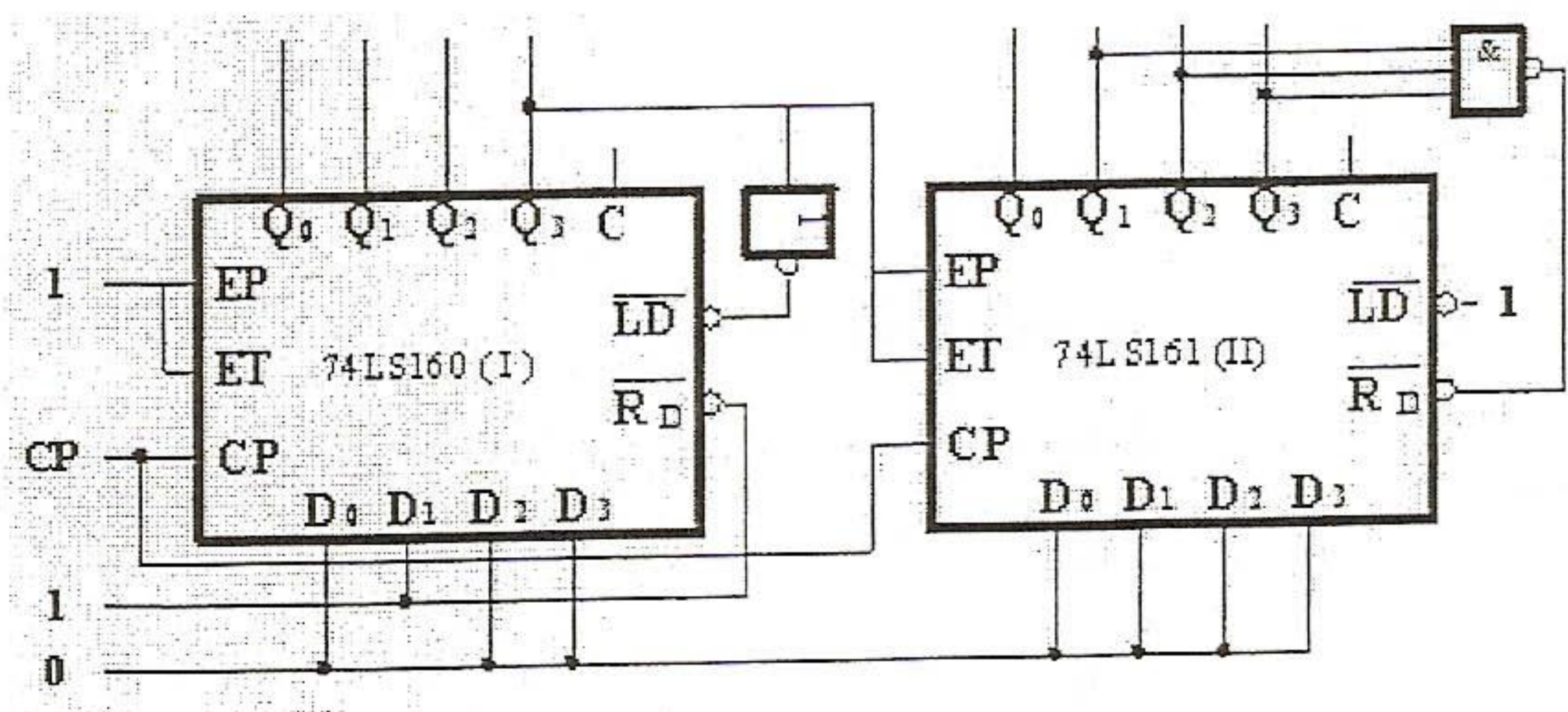
九、若各触发器的初态均为“1”态，输入波形为 10 个 CP 脉冲， (20分)

- 试求：① 各触发器的驱动方程、状态方程、输出方程；
 ② 列出此电路的状态转换表 (Q_3 为高位, Q_1 为低位, 输出为 Y), 并说明电路逻辑功能；
 ③ (单考不做) 请画出 Q_3, Q_2, Q_1, Y 在 CP 脉冲作用下的输出波形。(必须画在答题纸上)。



十、电路如图，74LS160 为十进制计数器，74LS161 为十六进制计数器，两者的功能表相同，
 试求：① 片 I、片 II 电路是多少进制计数器，并画出电路完整的状态转换图； (15分)

- ② 整个电路是多少进制计数器；
 ③ (单考不做) 请利用 74LS161 的置零端 \bar{R}_D 及必要的门电路设计一个 12 进制计数器, 并画出电路图。(必须画在答题纸上)



四位同步二进制计数器 74LS161 功能表

CP	\bar{R}_D	\bar{LD}	EP	ET	工作状态
x	0	x	x	x	置零
↑	1	0	x	x	预置数
x	1	1	0	1	保持
x	1	1	x	0	保持(但 C=0)
↑	1	1	1	1	计数