

北京科技大学

2009 年硕士学位研究生入学考试试题

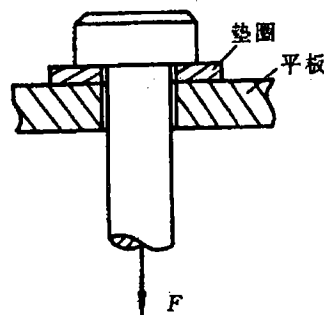
试题编号: 822 试题名称: 材料力学 D (共 3 页)

适用专业: 固体力学

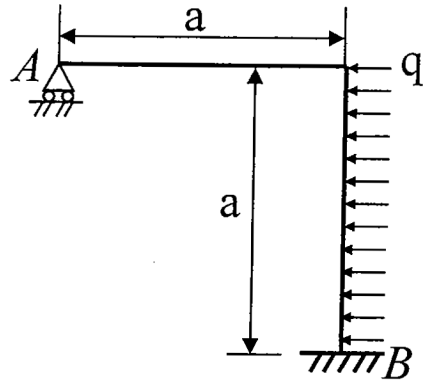
说明: 所有答案必须写在答题纸上, 做在试题或草稿纸上无效。

一、以下各题都备有 (A)、(B)、(C)、(D) 四个答案, 其中只有一个是正确的。试将正确答案的代号填写在题 '_____'。(共 10 题, 每题 5 分)

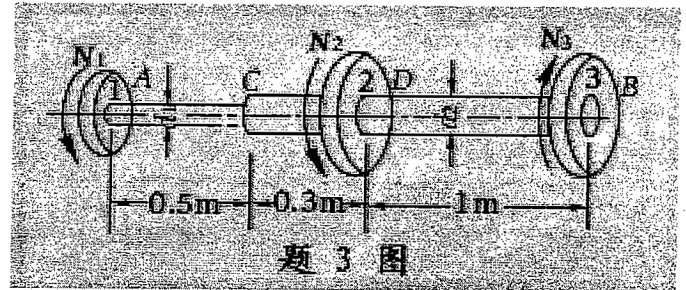
1. 设受扭圆轴中最大剪应力为 τ , 则最大正应力_____。
(A) 出现在横截面上, 其值为 τ ; (B) 出现在 45° 斜面上, 其值为 2τ ;
(C) 出现在横截面上, 其值为 2τ ; (D) 出现在 45° 斜面上, 其值为 τ 。
2. 剪应力互等定理是由单元体的_____推导出来的。
(A) 静力平衡关系; (B) 几何关系; (C) 物理关系; (D) 强度条件。
3. 在三向压应力接近相等的情况下, 脆性材料和塑性材料的破坏形式_____。
(A) 分别为脆性断裂, 塑性屈服; (B) 分别为塑性屈服, 脆性断裂;
(C) 都为脆性断裂; (D) 都为塑性屈服。
4. 推导拉压杆横截面上正应力公式 $\sigma = \frac{N}{A}$ 时, 演示两横截面间的变形规律是为了确定_____。
(A) 杆件变形的大小; (B) 杆件变形是否是弹性的;
(C) 应力在横截面上的分布规律; (D) 轴力和外力的关系。
5. 关于低碳钢试样拉伸至屈服时, 如下结论中正确的是_____:
(A) 应力和塑性变形很快增加, 因而认为材料失效;
(B) 应力和塑性变形虽然很快增加, 但不意味着材料失效;
(C) 应力基本不增加塑性变形很快增加, 因而认为材料失效;
(D) 应力基本不增加塑性变形很快增加, 但不意味着材料失效。
6. 根据均匀性假设, 可认为构件的_____在各点处相同。
(A) 应力 (B) 应变 (C) 材料的弹性常数 (D) 位移
7. 纯弯梁发生平面弯曲时, 其转角以横截面绕_____转动的角度表示。
(A) 梁的轴线; (B) 截面对称轴; (C) 中性轴; (D) 截面形心。
8. 推导梁横截面的正应力公式 $\sigma = My / I_z$ 时, 首先给出了梁横截面的平面假设, 其目的是为了确定_____。
(A) 梁的变形是否为线弹性; (B) 推论直梁的横截面上正应变的分布规律。
(C) 推论直梁的横截面上正应力的分布规律; (D) 推论直梁的横截面上内力和应力的关系。
9. 如右图, 在平板和受拉螺栓之间垫上一个垫圈, 可以提高_____强度。
(A) 螺栓的拉伸; (B) 螺栓的剪切;
(C) 螺栓的挤压; (D) 平板的挤压
10. 两端铰支的圆截面压杆, 长度 1m, 直径 50mm。其柔度为_____。
A. 50; B. 50; C. 66.7; D. 80。



二、刚架受力及尺寸如图所示，各段 EI 均为常量。试用力法正则方程求 A 、 B 处支座反力。(20 分)

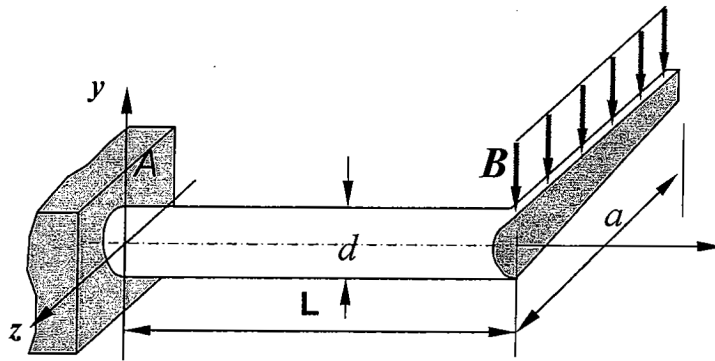


三、阶梯形圆轴的直径分别为 $d_1=4\text{cm}$ ， $d_2=7\text{cm}$ ，轴上装有三个皮带轮如图所示。已知由轮 3 输入的功率为 $N_3=30\text{kW}$ ，轮 1 输出的功率为 $N_1=13\text{kW}$ ，轴作匀速转动，转速 $n=200$ 转/分，材料的 $[\tau]=60\text{MPa}$ ， $G=80\text{GPa}$ ，许用扭转角 $[\varphi]=2^\circ/\text{m}$ ，试校核轴的强度和刚度。(20 分)

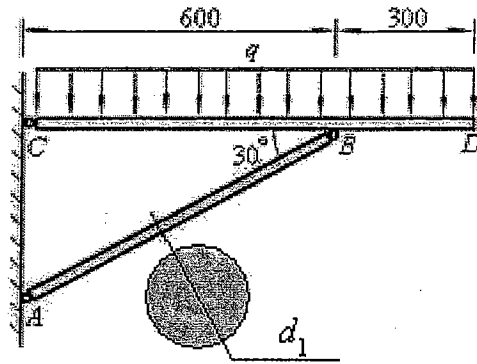


四、已知圆钢拐，材料的许用应力 $[\sigma]=100\text{MPa}$ 。其右拐长度 $a=1\text{m}$ ，受均布载荷作用，荷载集度为 $q=10\text{kN/m}$ 。梁 AB 跨长 $L=1.5\text{m}$ 。

若不计弯曲切应力的影响，试：(1) 画出危险点处单元体应力状态图 (10 分)；
(2) 按照第三强度理论确定圆钢轴 AB 直径 d (10 分)。



五、直径 $d = 100\text{mm}$ 的横梁 CD ，由直径 $d_1 = 35\text{mm}$ 的支杆 AB 支承，尺寸如图所示。 AB 杆材料为 Q235 钢，其材料常数见下表。若横梁 CD 材料许用应力 $[\sigma] = 160\text{MPa}$ ， AB 支杆许用稳定安全系数 $[n]_{st} = 3.0$ 。试求该结构所能承受的最大载荷 q_{max} 。（忽略横梁的剪力与轴力）（20 分）



E	σ_p	σ_s	a	b
GPa	MPa			
200	200	240	310	1.14

六、图示铰支铸铁梁，横截面为槽形，梁承受两个集中载荷作用， $P = 10\text{kN}$ 。已知： $I_z = 4.0 \times 10^7\text{mm}^4$ ， $y_1 = 140\text{mm}$ ， $y_2 = 60\text{mm}$ 。许用拉应力 $[\sigma_T] = 40\text{MPa}$ ，许用压应力 $[\sigma_C] = 80\text{MPa}$ 。

- 求：（1）画出剪力图和弯矩图；（10 分）
 （2）校核梁的强度。（10 分）

