

# 北京科技大学

## 2011 年硕士学位研究生入学考试试题

试题编号: 826 试题名称: 理论力学 A (共 2 页)

适用专业: 固体力学

说明: 所有答案必须写在答题纸上, 做在试题或草稿纸上无效。

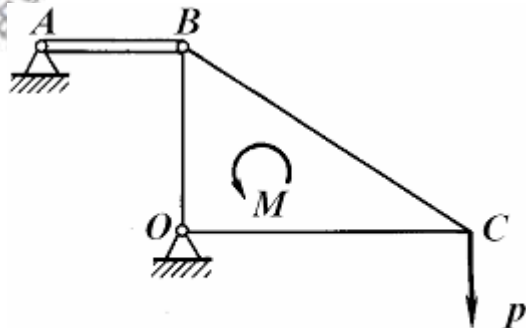
考试用具: 直尺、计算器

### 一、 简答题: (共 50 分, 每小题 10 分)

- (1) 试举例说明静力学公理中的“三力平衡汇交定理”。
- (2) 试举例说明空间力系中的“力螺旋”。
- (3) 试举例解释摩擦问题中的“自锁”现象。
- (4) 什么是“理想约束”? 试举例说明。
- (5) 什么是“速度瞬心”? 刚体平面运动时是否一定存在速度瞬心。

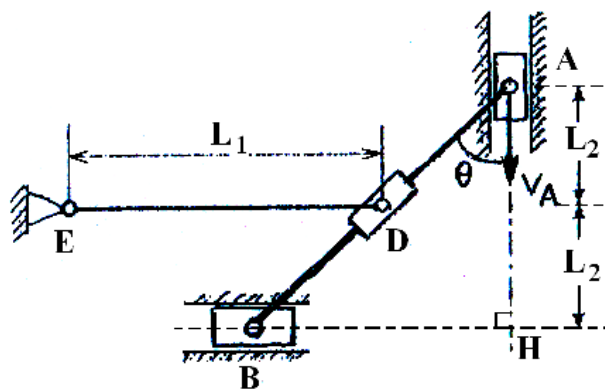
### 二、 计算题 (25 分)

右图所示直角三角形刚性平板  $OBC$  和  $AB$  杆, 已知  $OB = d_1$ ,  $OC = d_2$  和  $C$  点作用力  $P$ , 在刚性平板  $OBC$  上还作用有一力偶  $M$ 。试求固定铰支座  $A$ 、 $O$  处的约束反力。



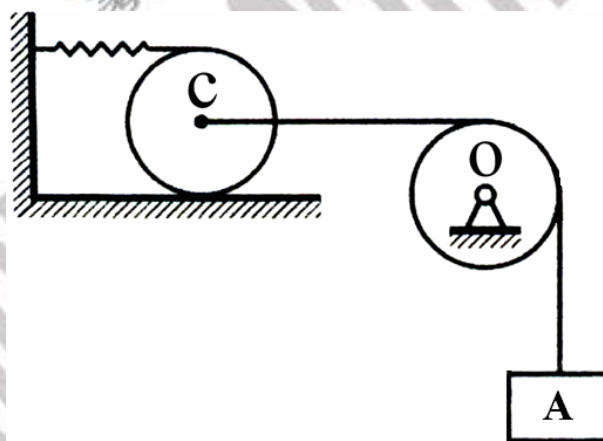
三、计算题 (25分)

平面机构如图所示。已知： $V_A = 0.6\text{m/s} = \text{常量}$ ， $L_1 = 1\text{m}$ ， $L_2 = 0.5\text{m}$ 。在图示位置时， $\theta = 45^\circ$ ，杆 ED 在水平位置，且  $AD = DB$ 。试求该瞬时杆 ED 的角加速度  $\alpha_E$ 。



四、计算题 (25分)

图示系统中，物块 A 与两均质轮的质量皆为  $m$ ，轮半径皆为  $R$ 。滚轮 C 上缘绕一刚度为  $k$  的无重水平弹簧，轮 C 沿地面作纯滚动。现于弹簧的原长处自由释放重物，试求重物 A 下降  $h$  时的速度和加速度。



五、计算题 (25分)

轮轴质心位于  $O$  处，对轴  $O$  的转动惯量为  $J_O$ 。在轮轴系上系有两个质量分别为  $m_1$  和  $m_2$  的物体，若此轮轴以瞬时针转向转动，试用动静法求轮轴的角加速度  $\alpha$  和轴承  $O$  处的约束力。

